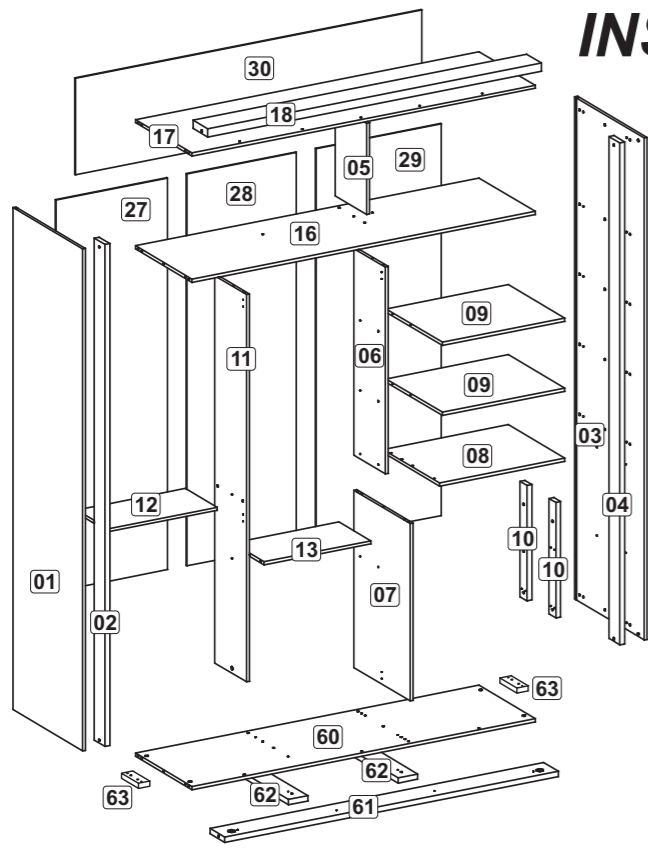
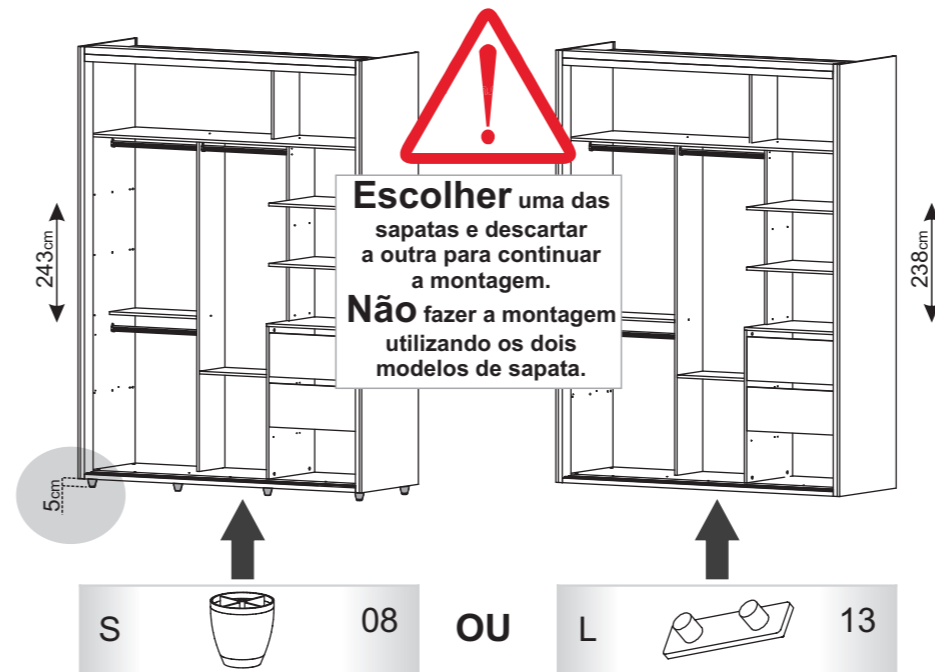


INSTRUÇÕES DE MONTAGEM TW201/301/501/601



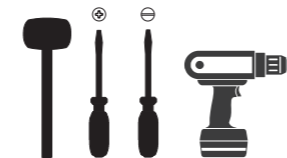
TERMO DE GARANTIA/ WARRANTY TERMS/ TÉRMINO DE GARANTIA



Lista de peças Denominação	Parts list Description	Lista de piezas Denominación
1 - Lateral Esquerda	1 - Left Side	1 - Lateral Izquierdo
3 - Lateral Direita	3 - Right Side	3 - Lateral Derecho
5 - Divisão Maleiro	5 - Bags Division	5 - División Casillero
6 - Divisão Menor	6 - Small Division	6 - División Menor
7 - Side Gaveteiro	7 - Side Drawer	7 - Lateral Cajón
8 - Tampo Gaveteiro	8 - Top Drawer	8 - Tapa Cajón
9 - Prateleira Superior	9 - Upper Shelf	9 - Estante Superior
10 - Suporte Gaveta	10 - Support Drawer	10 - Soporte Cajón
11 - Lateral Calceiro	11 - Pants Side	11 - Lateral Pantalón
12 - Prateleira Menor	12 - Small Shelf	12 - Estante Menor
13 - Prateleira Central	13 - Center Shelf	13 - Estante Central
16 - Base Maleiro	16 - Bags Base	16 - Base Casillero
17 - Teto	17 - Top	17 - Tapa
18 - Rodaforro	18 - Frame	18 - Adorno
22 - Frente Gaveta	22 - Front Drawer	22 - Frente Cajón
23 - Lateral Esq. Gaveta	23 - Left Side Drawer	23 - Lateral Izquierda Cajón
24 - Lateral Dir. Gaveta	24 - Right Side Drawer	24 - Lateral Derecha Cajón
25 - Costa Gaveta	25 - Back Drawer	25 - Revés Cajón
26 - Fundo Gaveta	26 - Bottom Drawer	26 - Fondo Cajón
27 - Costa	27 - Back	27 - Revés
28 - Costa	28 - Back	28 - Revés
29 - Costa	29 - Back	29 - Revés
30 - Costa	30 - Back	30 - Revés
60 - Base	60 - Base	60 - Base
61 - Rodapé	61 - Skirting	61 - Zócalo
62 - Rodapé Interno	62 - Internal Skirting	62 - Zócalo Interno
63 - Rodapé Lateral	63 - Side Skirting	63 - Zócalo Lateral

FERRAGENS / HARDWARE / MATERIALES		
A		76 8 x 30
B		33
C		33
D		41 3,5 x 14
E		12 4,5 x 25
F		24 4,0 x 40
G		04 4,5 x 35
H		04 M6 x 77
J		40 3,0 x 25
K		34 Ø19mm
L		13
M		02
N		04
O		01
P		06
Q		44 Ø15mm
S		08
T		08 5 x 40

Cabideiro/Hanger/Colgador		
C1		03 543mm
Trilho inferior/Lower trail/Carril inferior		
T1		01 1704mm
Trilho superior/Upper trail/Carril superior		
T2		01 1704mm



Recomendamos que este produto seja montado por um técnico qualificado

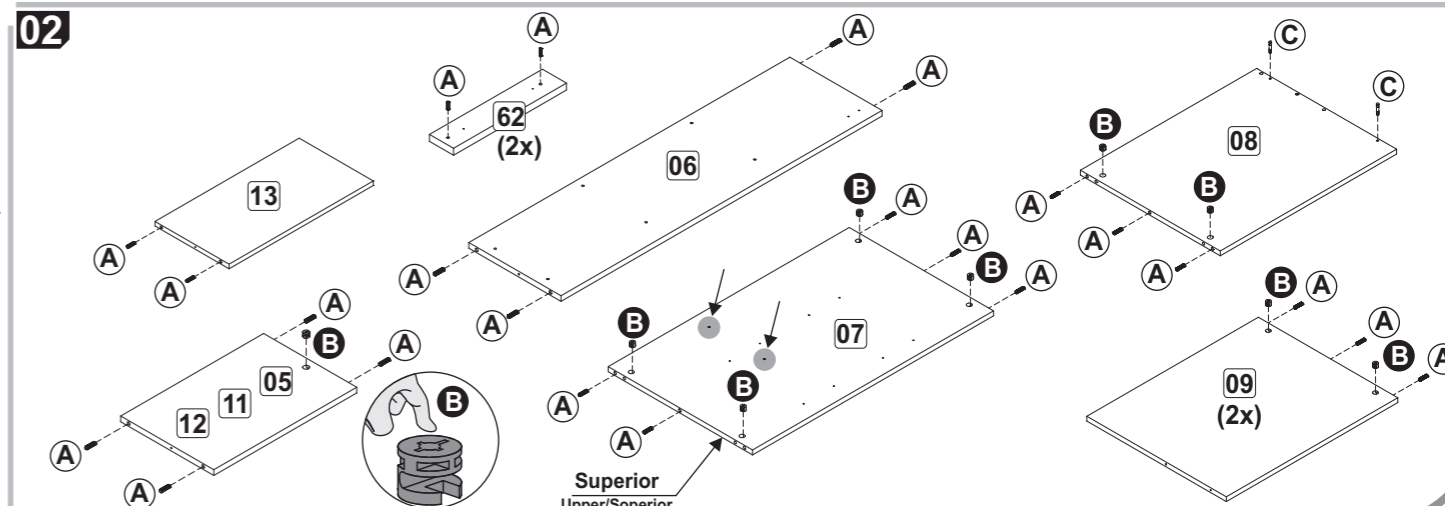
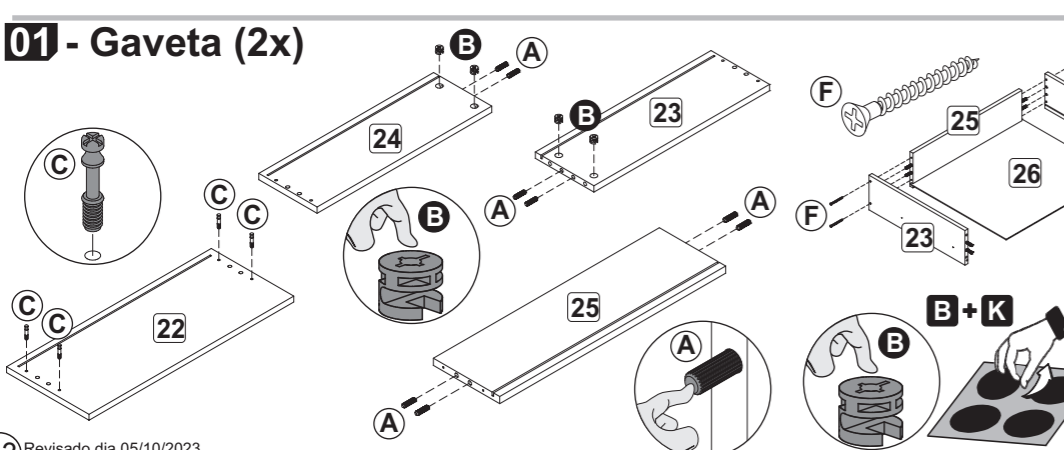


TERMO DE GARANTIA DALLA COSTA
Os móveis Dalla Costa são elaborados dentro dos melhores padrões de qualidade obedecendo normas técnicas de fabricação. Garantimos este produto contra eventuais defeitos de fabricação por um período de 6 meses, contado a partir da data de venda, comprovado pela nota fiscal.

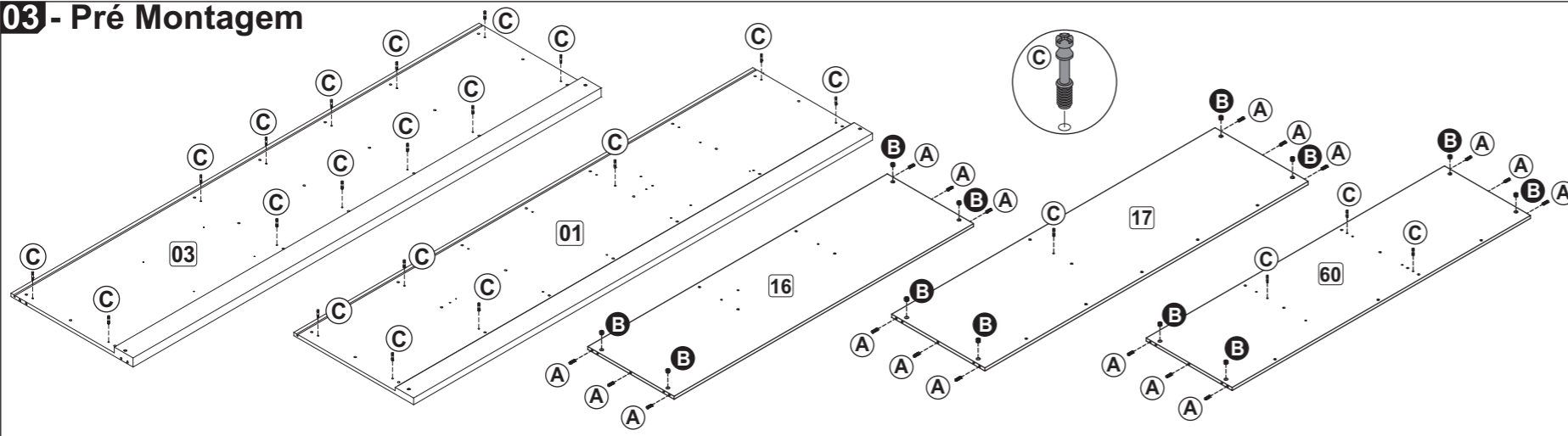
Constatado o defeito de fabricação o Sr(a) consumidor(a) deverá solicitar a assistência técnica através do estabelecimento da compra. Este termo de garantia será anulado e sem efeito na ocorrência de qualquer das seguintes hipóteses:
- O defeito apresentado for causado pelo proprietário ou por terceiros;
- Não forem cumpridas as recomendações de montagem contidas neste manual;
- O defeito apresentado for decorrente de desgaste natural do produto, agentes da natureza, transporte e armazenagem indevidos.
A matéria-prima usada é o MDF (medium Density Fibreboard), madeira ecologicamente correta proveniente de área de reflorestamento, de alta resistência e durabilidade.

O acabamento de superfície dos móveis Dalla Costa é obtido com pintura e secagem ultravioleta.
Para Conservar a qualidade e a beleza do móvel recomenda-se os seguintes cuidados:
- Evite colocar em local excessivamente úmido;
- Evite a incidência direta de luz solar;
- Evite colocar objetos pontiagudos diretamente em cima do móvel.
Para limpeza recomenda-se somente pano umedecido em água.

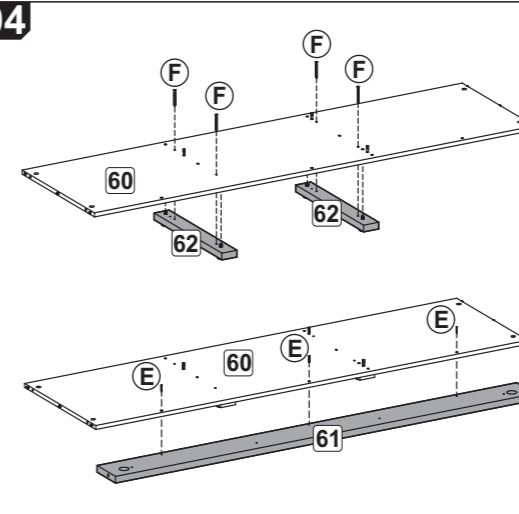
DALLA COSTA WARRANTY TERMS
Dalla Costa furniture is produced within the best quality criteria following technical manufacturing standards. We guarantee this product against eventual defects for a period of 6 months, starting from the sale date stated on the purchase receipt. Manufacturing defect found Mr (a) consumer (a) shall seek technical assistance through the establishment of purchase.
This warranty term will be canceled and disregarded if any of the situations below occurs:
- The defect was caused by the owner of the goods or by a third part;
- The assembly recommendation contained in the assembly instructions is not followed appropriately;
- The defect is due to natural wear of the product, nature factors or improper transport or storage;
- The used raw material is MDF (Medium Density Fibreboard), wood within ecologically acceptable standards from a reforestation area, with high resistance and durability.
The surface finish of Dalla Costa furniture is obtained with paint and ultraviolet drying.
To keep the quality and beauty of your furniture we recommended the following care to be taken:
- Avoid putting it in places extremely wet;
- Avoid exposing in to direct sun light;
- Avoid placing sharp objects directly on the piece of furniture. It is recommended that a damp piece of cloth is used for cleaning it.



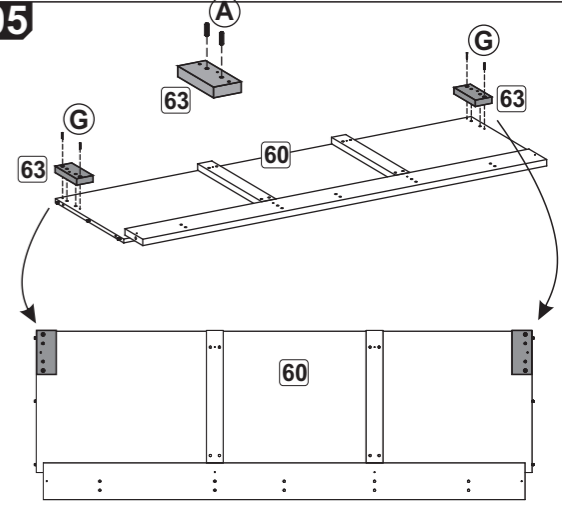
03 - Pré Montagem



04



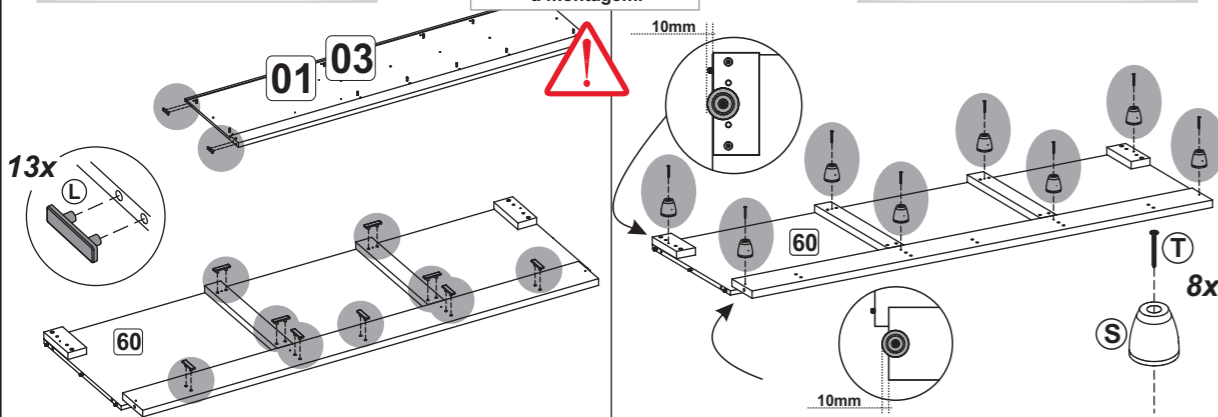
05



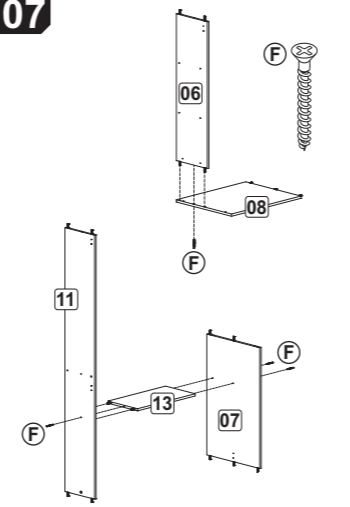
L 13

Escolher uma das sapatas e descartar a outra para continuar a montagem.

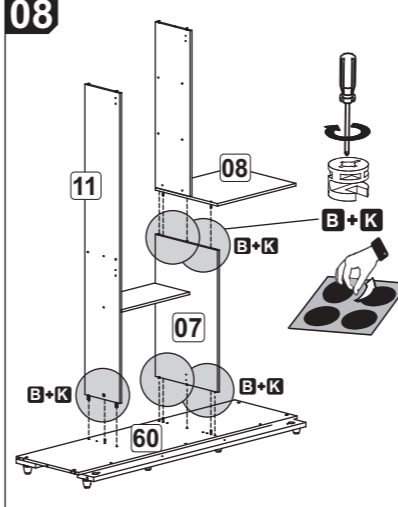
S 08



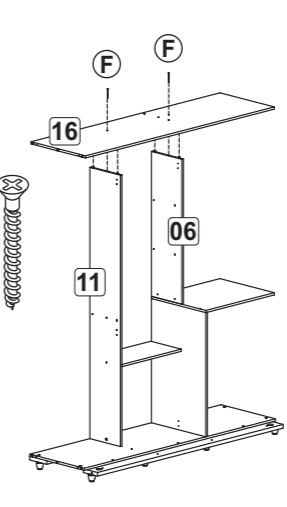
07



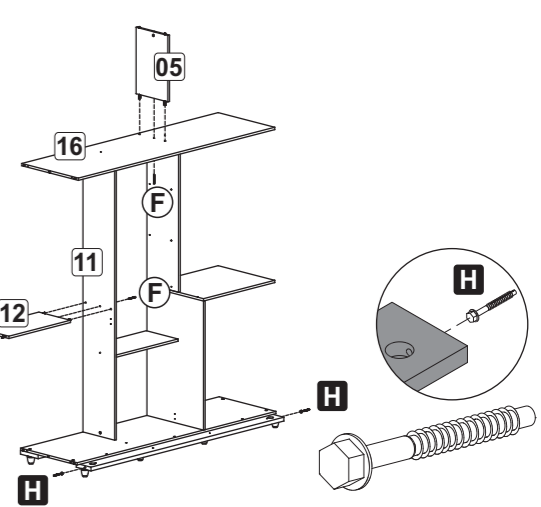
08



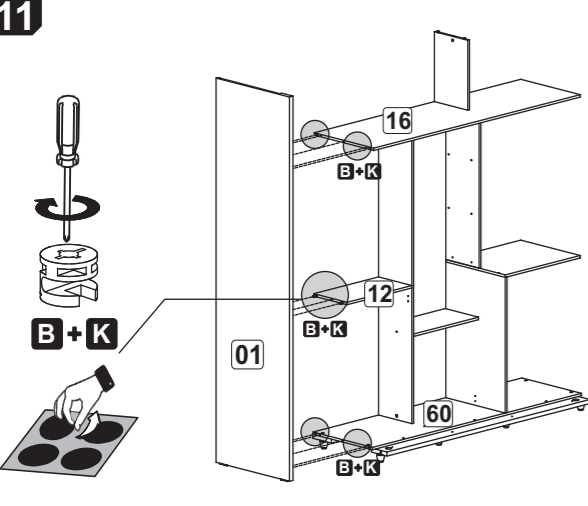
09



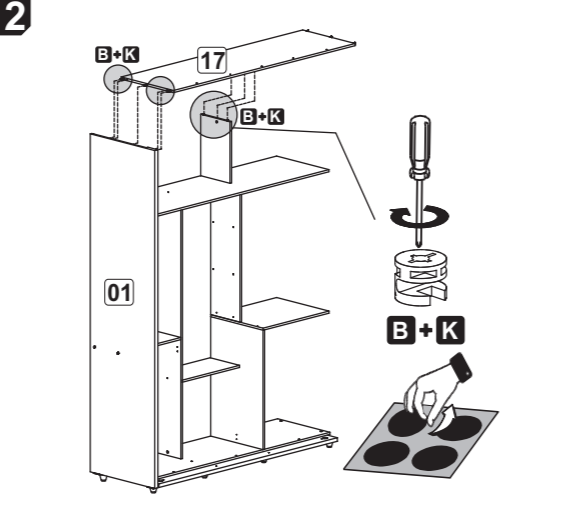
10



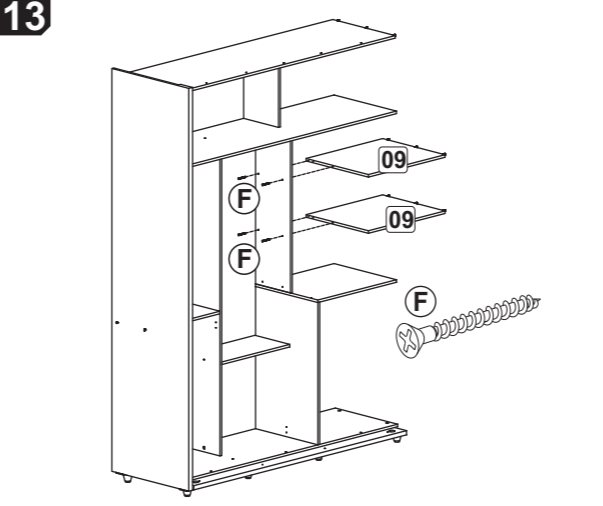
11



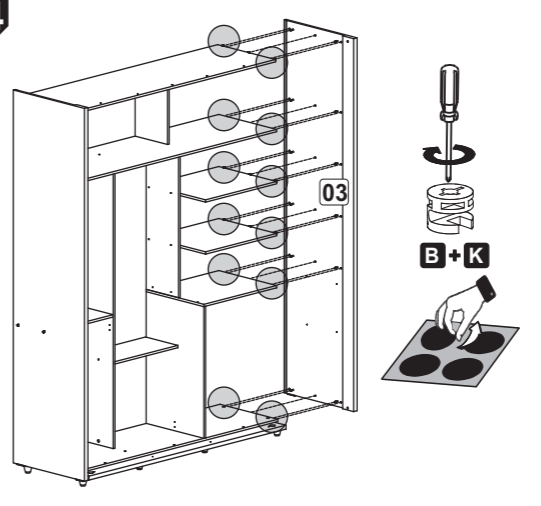
12



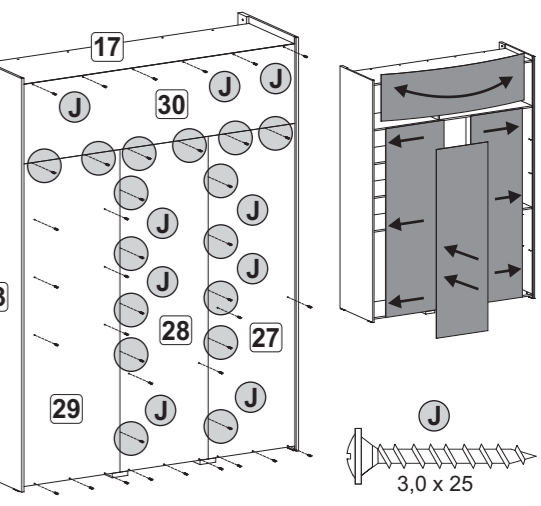
13



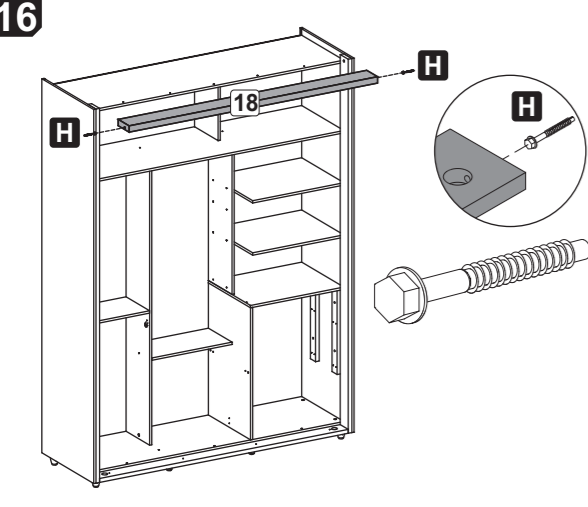
14



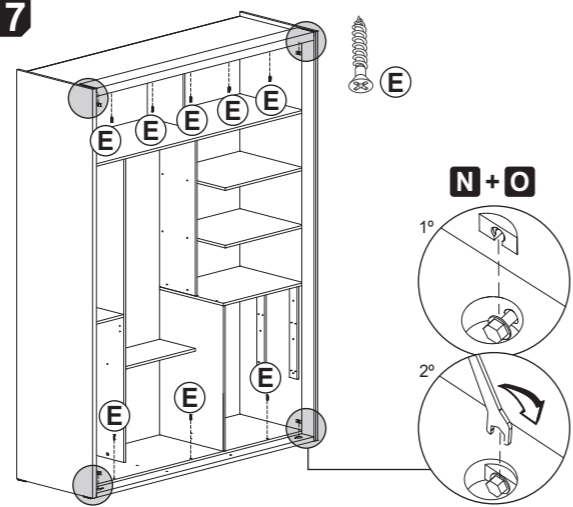
15



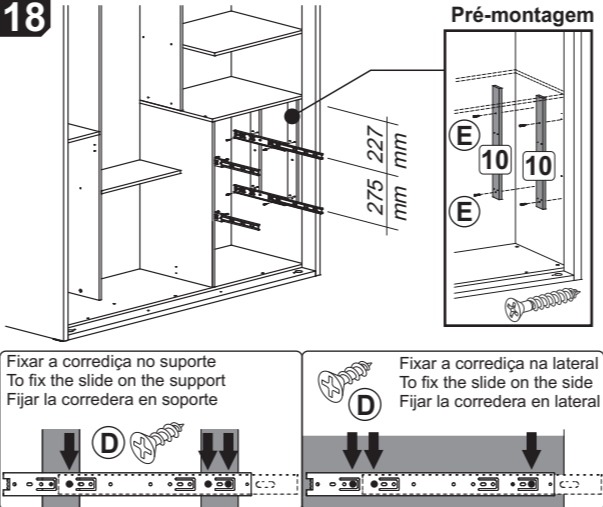
16



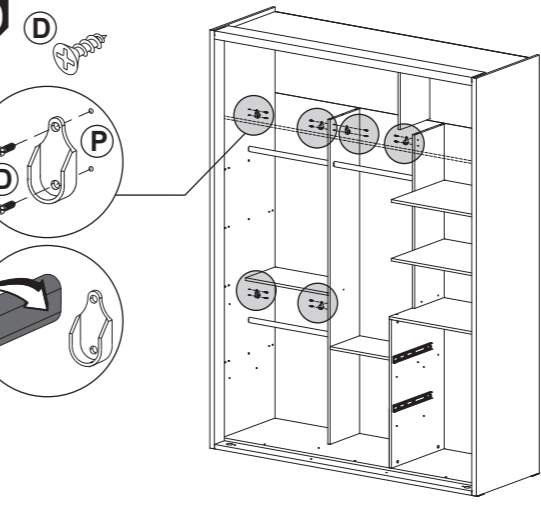
17



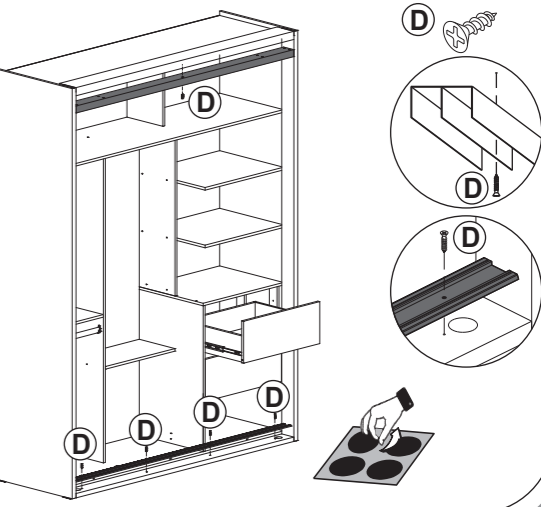
18



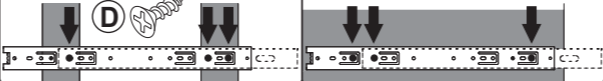
19



20



Fixar a correção no suporte
To fix the slide on the support
Fijar la corredera en soporte



Fixar a correção na lateral
To fix the slide on the side
Fijar la corredera en lateral



TERMO DE GARANTIA DALLA COSTA

Os móveis Dalla Costa são elaborados dentro dos melhores padrões de qualidade obedecendo normas técnicas de fabricação. Garantimos este produto contra eventuais defeitos de fabricação por um período de 6 meses, contado a partir da data de venda, comprovado pela nota fiscal.

Constatado o defeito de fabricação o Sr(a) consumidor(a) deverá solicitar a assistência técnica através do estabelecimento da compra. Este termo de garantia será anulado e sem efeito na ocorrência de qualquer das seguintes hipóteses:

- O defeito apresentado for causado pelo proprietário ou por terceiros;
- Não forem cumpridas as recomendações de montagem contidas neste manual;
- O defeito apresentado for decorrente de desgaste natural do produto, agentes da natureza, transporte e armazenagem indevidos.

A matéria-prima usada é o MDF (medium Density Fibeboard), madeira ecologicamente correta proveniente de área de reflorestamento, de alta resistência e durabilidade.

O acabamento de superfície dos móveis Dalla Costa é obtido com pintura e secagem ultravioleta.

Para Conservar a qualidade e a beleza do móvel recomenda-se os seguintes cuidados:

- Evite colocar em local excessivamente úmido;
- Evite a incidência direta de luz solar;
- Evite colocar objetos pontiagudos diretamente em cima do móvel.

Para limpeza recomenda-se somente pano umedecido em água.

DALLA COSTA WARRANT TERMS

Dalla Costa furniture is produced within the best quality criteria following technical manufacturing standards. We guarantee this product against eventual defects for a period of 6 months, starting from the sale date stated on the purchase receipt. Manufacturing defect found Mr (a) consumer (a) shall seek technical assistance through the establishment of purchase.

This warranty term will be canceled and disregarded if any of the situations below occurs:

- The defect was caused by the owner of the goods or by a third part;
- The assembly recommendation contained in the assembly instructions is not followed appropriately;
- The defect is due to natural wear of the product, nature factors or improper transport or storage ;
- The used raw material is MDF (Medium Density Fibeboard), wood within ecologically acceptable standards from a reforestation area, with high resistance and durability.

The surface finish of Dalla Costa furniture is obtained with paint and ultraviolet drying.

To keep the quality and beauty of your furniture we recommended the following care to be taken:

- Avoid putting it in places extremely wet;
- Avoid exposing in to direct sun light;
- Avoid placing sharp objects directly on the piece of furniture. It is recommended that a damp piece of cloth is used for cleaning it.

TÉRMINO DE GARANTIA DALLA COSTA

Los muebles Dalla Costa son concebidos dentro de los mejores padrones de excelencia obedeciendo las reglas práctica del conocimiento de fabricación. Asegurémonos este producto contra eventuales defectos de fabricación por una temporada de seis meses, referiéndose de la fecha de venta probada en la factura. Defecto de fabricación encontrado el señor (a) consumidor (a) se solicite asistencia técnica a través del establecimiento de compra.

Este término de garantía será cancelado, si se hubiera descubierto cualquier de las siguientes circunstancias:

- Defecto presentado fue motivo de no haber tenido cuidado;
- No cumplir las recomendaciones de montajes según el plan;
- Si el defecto presentado fuera transcurriente de la vida util del mismo, agente de la naturaleza, transporte y almacenaje inadecuado;

- La materia prima utilizada en los muebles es el MDF (Medium Density Fibeboard), madera ecológica correcta originaria de la área del repoblación, de muchísima durabilidad y soportabilidad.

El acabado de superficie de los muebles de Dalla Costa son obtenidos con la pintura y secado ultravioleta.

Para la conservación de la cualidad y hermosura del mueble segue abajo las siguientes recomendaciones:

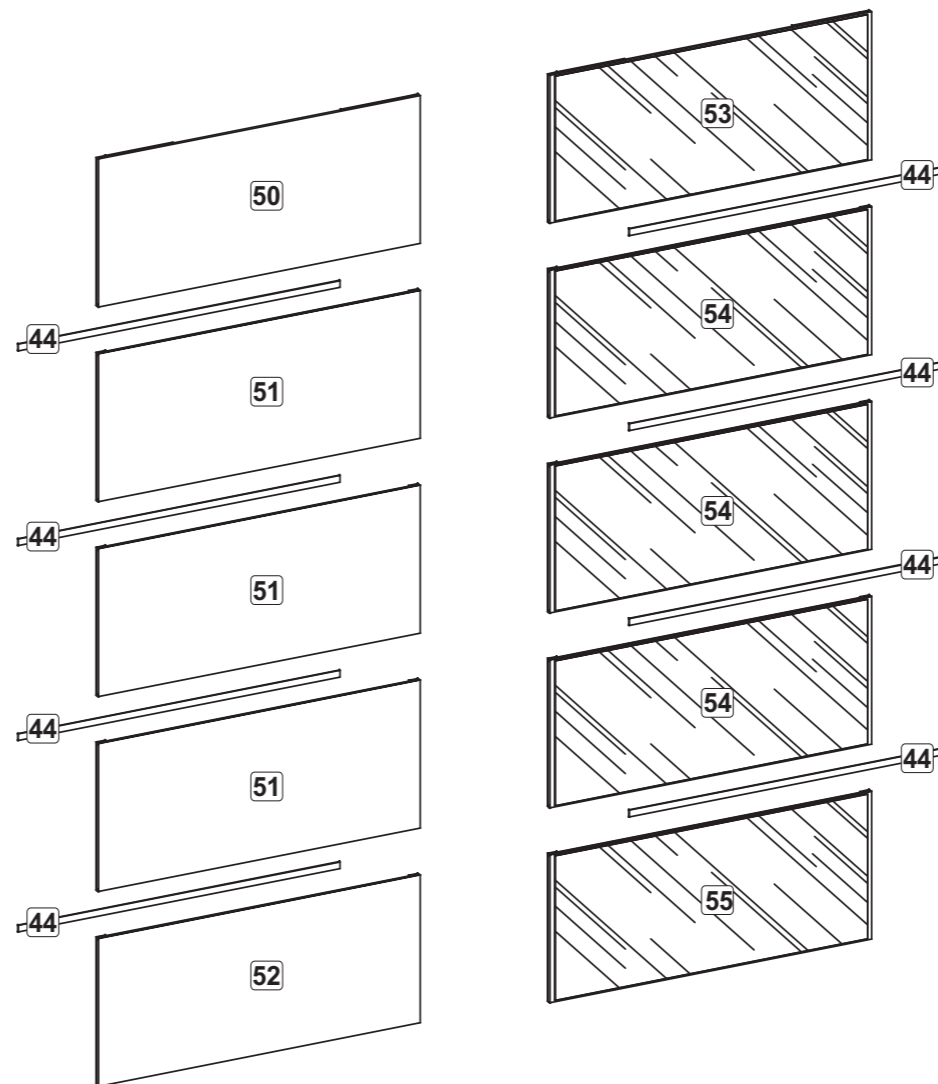
- Evita dejarlo en un sitio excessivamente húmedo;
- Evita influencia directa de luz solar;
- Evita poner objetos afilado con punta directamente encima del mueble.

Para limpeza es recomendable solo un panõ humedecido em agua.

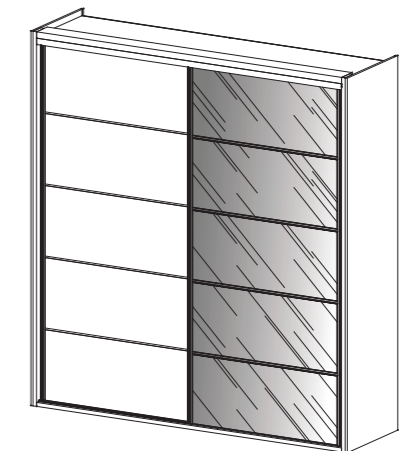
TW-501

502/503/504

Portas/Doors/Puertas



INSTRUÇÕES DE MONTAGEM



FERRAGENS / HARDWARE / MATERIALES

D		Parafuso Puxador	3,5 x 12	16
E		Parafuso Porta	3,5 x 14	14
F		Parafuso Freio	3,5 x 20	04

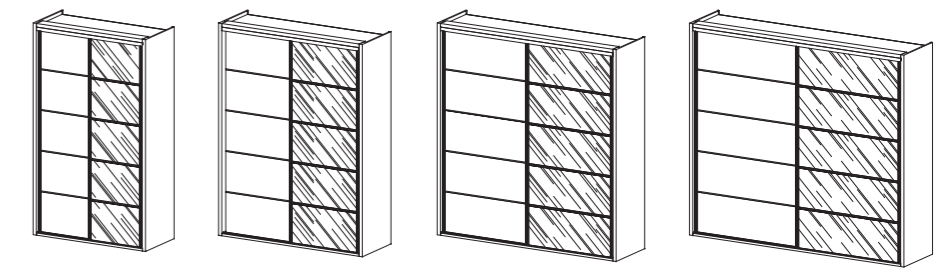
Rodízio inferior/Lower wheel/Rueda inferior				
R1				02

Rodízio superior/Upper wheel/Rueda superior				
R2				02

Freio/Break/Freno				
S1				02

Perfil puxador/Knob/Perfil tirador				
P2			2264mm	02
9mm				

Lista de peças	Parts list	Lista de piezas
Denominação	Description	Denominación
50 - Painel Superior	50 - Upper Panel	50 - Painel Superior
51 - Painel Central	51 - Center Panel	51 - Painel Central
52 - Painel Inferior	52 - Lower Panel	52 - Painel Inferior
53 - Painel Superior Espelho	53 - Mirror Upper Panel	53 - Painel Superior Espejo
54 - Painel Central Espelho	54 - Mirror Center Panel	54 - Painel Central Espejo
55 - Painel Inferior Espelho	55 - Mirror Lower Panel	55 - Painel Inferior Espejo
44 - Friso	44 - Frieze	44 - Friso



**Recomendamos
que este produto
seja montado por um
técnico qualificado**

01 - Pré Montagem

Alinhar no topo

Alinhar na base

Montar a porta na medida de 2264mm

ATENÇÃO!!

ATENÇÃO!!

P2

D

R1

R2

E

50

53

51

54

52

55

44

Montagem Freios

S1

Deslizar a trava
Slide to block
Deslizar el bloqueo

Frente
Front
Delante

02

Frente
Front
Delante

Trava azul
Blue lock
Bloqueo azul

F

S1

F

03

Movimentar a porta sempre na Vertical
Move the door always in Vertical
Movimiento de la puerta siempre en la vertical

1º

2º

04

A PORTA COM FELTRO DEVE SER MONTADA NA RENTE
ASSEMBLY THE DOOR WITH FELT IN FRONT
MONTAR LA PUERTA CON FIELTRO EN FRENTE

Movimentar a porta sempre na Vertical
Move the door always in Vertical
Movimiento de la puerta siempre en la vertical

1º

2º

05

Ajuste para alinhamento das Portas
Alignment adjustment for Doors
Ajuste para alineación de las puertas