

**TERMO DE GARANTIA DALLA COSTA**

Os móveis Dalla Costa são elaborados dentro dos melhores padrões de qualidade obedecendo normas técnicas de fabricação. Garantimos este produto contra eventuais defeitos de fabricação por um período de 6 meses, contado a partir da data de venda, comprovado pela nota fiscal.

Constatado o defeito de fabricação o Sr(a) consumidor(a) deverá solicitar a assistência técnica através do estabelecimento da compra. Este termo de garantia será anulado e sem efeito na ocorrência de qualquer das seguintes hipóteses:

- O defeito apresentado for causado pelo proprietário ou por terceiros;
- Não forem cumpridas as recomendações de montagem contidas neste manual;
- O defeito apresentado for decorrente de desgaste natural do produto, agentes da natureza, transporte e armazenagem indevidos.

A matéria-prima usada é o MDF (medium Density Fibeboard), madeira ecologicamente correta proveniente de área de reflorestamento, de alta resistência e durabilidade.

O acabamento de superfície dos móveis Dalla Costa é obtido com pintura e secagem ultravioleta.

Para Conservar a qualidade e a beleza do móvel recomenda-se os seguintes cuidados:

- Evite colocar em local excessivamente úmido;
- Evite a incidência direta de luz solar;
- Evite colocar objetos pontiagudos diretamente em cima do móvel.

Para limpeza recomenda-se somente pano umedecido em água.

**DALLA COSTA WARRANT TERMS**

Dalla Costa furniture is produced within the best quality criteria following technical manufacturing standards. We guarantee this product against eventual defects for a period of 6 months, starting from the sale date stated on the purchase receipt. Manufacturing defect found Mr (a) consumer (a) shall seek technical assistance through the establishment of purchase.

This warranty term will be canceled and disregarded if any of the situations below occurs:

- The defect was caused by the owner of the goods or by a third part;
- The assembly recommendation contained in the assembly instructions is not followed appropriately;
- The defect is due to natural wear of the product, nature factors or improper transport or storage ;
- The used raw material is MDF (Medium Density Fibeboard), wood within ecologically acceptable standards from a reforestation area, with high resistance and durability.

The surface finish of Dalla Costa furniture is obtained with paint and ultraviolet drying.

To keep the quality and beauty of your furniture we recommended the following care to be taken:

- Avoid putting it in places extremely wet;
- Avoid exposing in to direct sun light;
- Avoid placing sharp objects directly on the piece of furniture. It is recommended that a damp piece of cloth is used for cleaning it.

**TÉRMINO DE GARANTIA DALLA COSTA**

Los muebles Dalla Costa son concebidos dentro de los mejores padrones de excelencia obedeciendo las reglas práctica del conocimiento de fabricación. Asegurémonos este producto contra eventuales defectos de fabricación por una temporada de seis meses, referiéndose de la fecha de venta probada en la factura. Defecto de fabricación encontrado el señor (a) consumidor (a) se solicite asistencia técnica a través del establecimiento de compra.

Este término de garantía será cancelado, si se hubiera descubierto cualquier de las siguientes circunstancias:

- Defecto presentado fue motivo de no haber tenido cuidado;
- No cumplir las recomendaciones de montajes según el plan;
- Si el defecto presentado fuera transcurriente de la vida útil del mismo, agente de la naturaleza, transporte y almacenaje inadecuado;

- La materia prima utilizada en los muebles es el MDF (Medium Density Fibeboard), madera ecológica correcta originaria de la área del repoblación, de muchísima durabilidad y soportabilidad.

El acabado de superficie de los muebles de Dalla Costa son obtenidos con la pintura y secado ultravioleta.

Para la conservación de la cualidad y hermosura del mueble segue abaixo las siguientes recomendaciones:

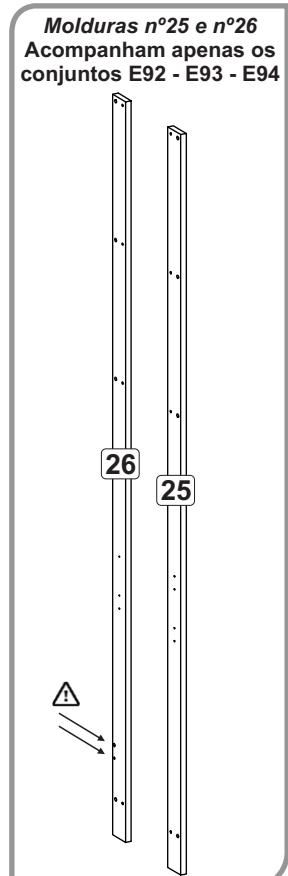
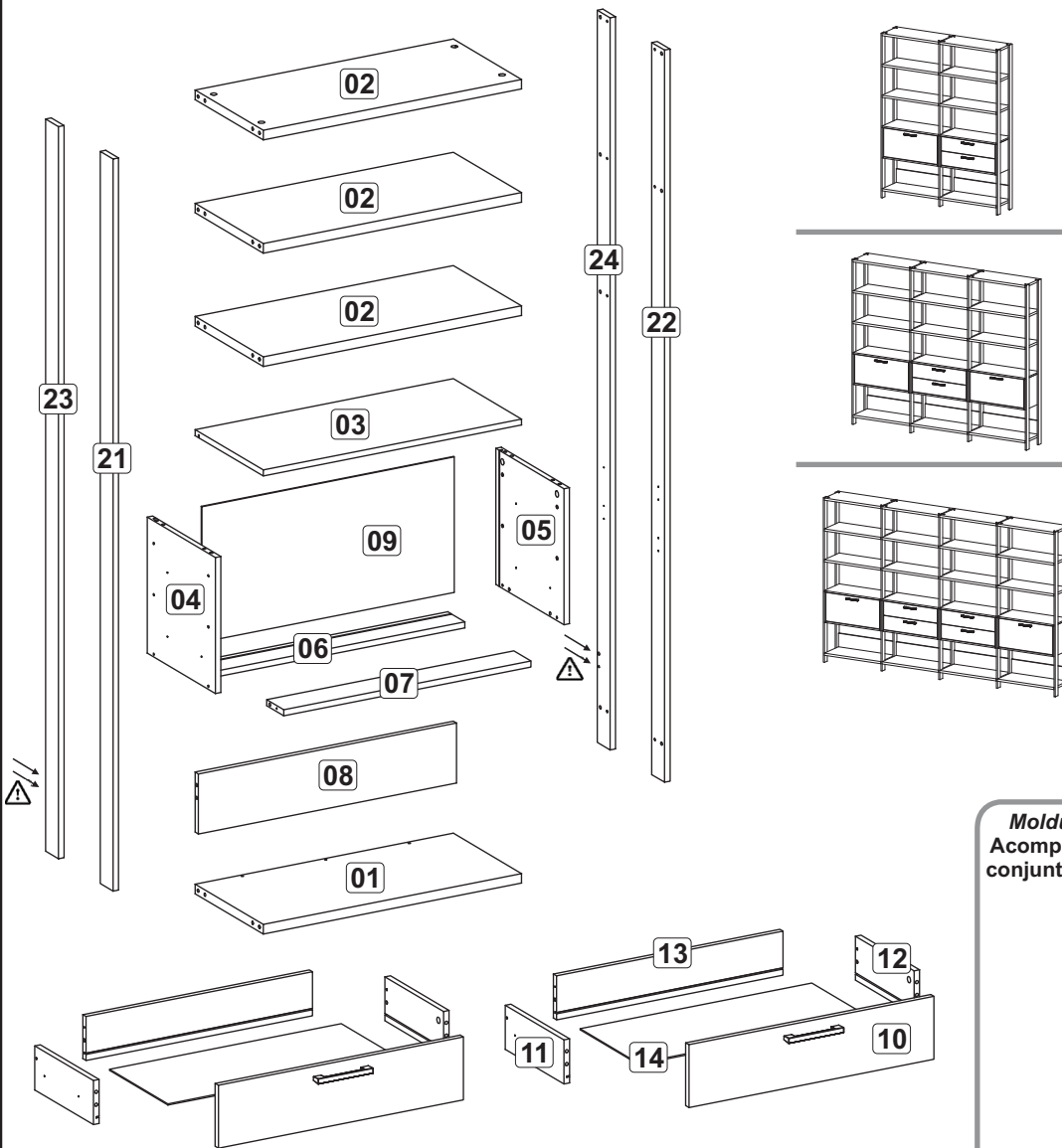
- Evita dejarlo en un sitio excessivamente húmedo;
- Evita influencia directa de luz solar;
- Evita poner objetos afilado con punta directamente encima del mueble.

Para limpeza es recomendable solo un panõ humedecido en agua.

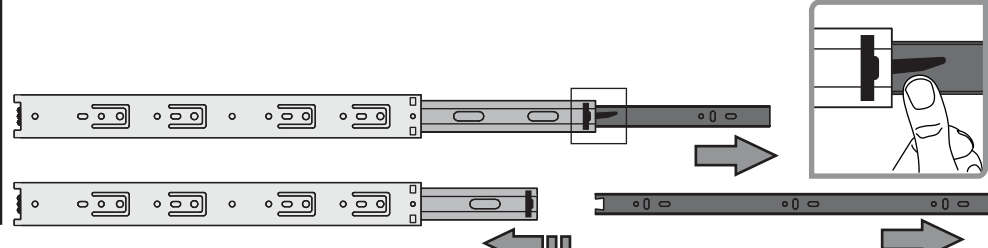


**Recomendamos que este produto seja montado por um técnico qualificado**

**INSTRUÇÕES DE MONTAGEM**



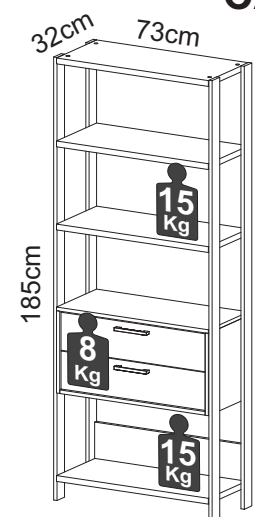
Lista de peças	Parts list	Lista de piezas	Medida Measure
<b>Denominação</b>	<b>Description</b>	<b>Denominación</b>	<b>Medida</b>
1 - Prateleira Inferior	1 - Lower Shelf	1 - Estante Inferior	700 x 320 x 24
2 - Prateleira Superior	2 - Upper Shelf	2 - Estante Superior	700 x 320 x 24
3 - Tampo Gaveteiro	3 - Top Box	3 - Tapa Caja	700 x 320 x 15
4 - Lateral Esq. Gaveteiro	4 - Left Side Box	4 - Lateral Izquierdo Caja	340 x 320 x 15
5 - Lateral Dir. Gaveteiro	5 - Right Side Box	5 - Lateral Derecho Caja	340 x 320 x 15
6 - Travessa Traseira	6 - Back Crossbar	6 - Travesaño Revés	670 x 80 x 15
7 - Travessa Frontal	7 - Front Crossbar	7 - Travesaño Frontal	670 x 80 x 15
8 - Travessa Prateleira	8 - Shelf Crossbar	8 - Travesaño Estante	700 x 150 x 15
9 - Costa	9 - Back	9 - Revés	684 x 339 x 3
10 - Frente de Gaveta	10 - Front Drawer	10 - Frente Cajón	664 x 157 x 15
11 - Lateral Esq. Gaveta	11 - Left Side Drawer	11 - Lateral Izquierdo Cajón	275 x 110 x 15
12 - Lateral Dir. Gaveta	12 - Right Side Drawer	12 - Lateral Derecho Cajón	275 x 110 x 15
13 - Costa Gaveta	13 - Back Drawer	13 - Revés Cajón	614 x 110 x 15
14 - Fundo Gaveta	14 - Bottom Drawer	14 - Fondo Cajón	628 x 274 x 3
21 - Moldura Esq. Frontal	21 - Left Front Frame	21 - Adorno Frontal Izquierdo	1830 x 60 x 15
22 - Moldura Dir. Frontal	22 - Right Front Frame	22 - Adorno Frontal Derecho	1830 x 60 x 15
23 - Moldura Esq. Traseira	23 - Left Back Frame	23 - Adorno Revés Izquierdo	1830 x 60 x 15
24 - Moldura Dir. Traseira	24 - Right Back Frame	24 - Adorno Revés Derecho	1830 x 60 x 15
25 - Moldura Divisão Frontal	25 - Division Front Frame	25 - Adorno Frontal División	1830 x 60 x 15
26 - Moldura Divisão Traseira	26 - Division Back Frame	26 - Adorno Revés División	1830 x 60 x 15



**E-92**  
FERRAGEM  
CAIXA:  
A, C e D

**E-93**  
FERRAGEM  
CAIXA:  
A, C(2x) e D

**E-94**  
FERRAGEM  
CAIXA:  
A(2x), C(2x), D e E



**E-91**  
FERRAGEM  
CAIXA: A e B



**FERRAGEM DA CAIXA - E91 'A'**

A		8 x 30	34
B			26
C			08
D		3,5 x 14	18
E		4,5 x 25	08
F		4,0 x 40	12
G		3,5x25	04
J			02
M		250mm	02
N			01
O		Ø18mm	12
P		Ø6mm	01

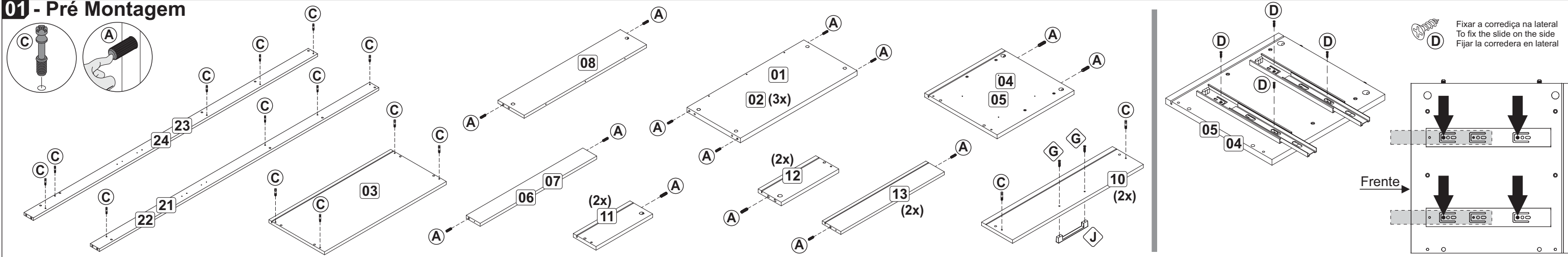
**FERRAGEM DA CAIXA**

	E91 'B'	E92 'D'	E93 'D'	E94 'E'
C	18	18	18	-
L	04	06	08	02
R	-	09	18	09

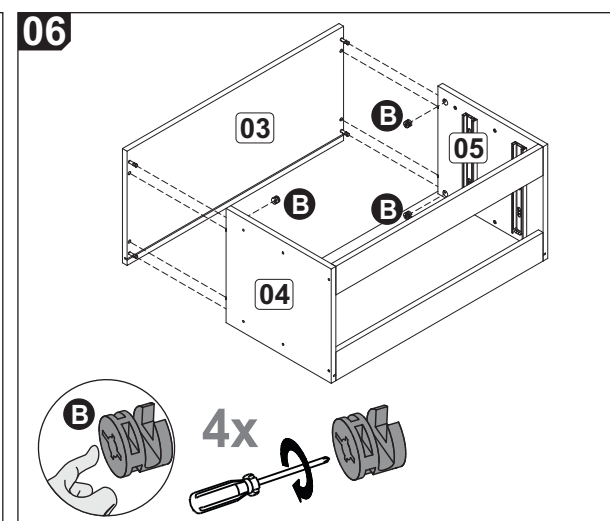
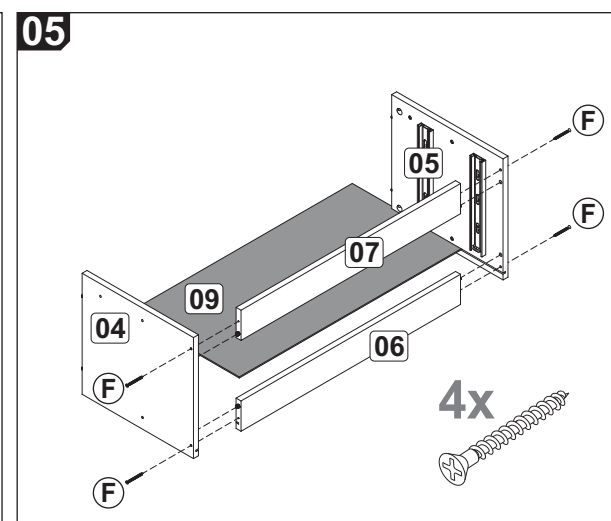
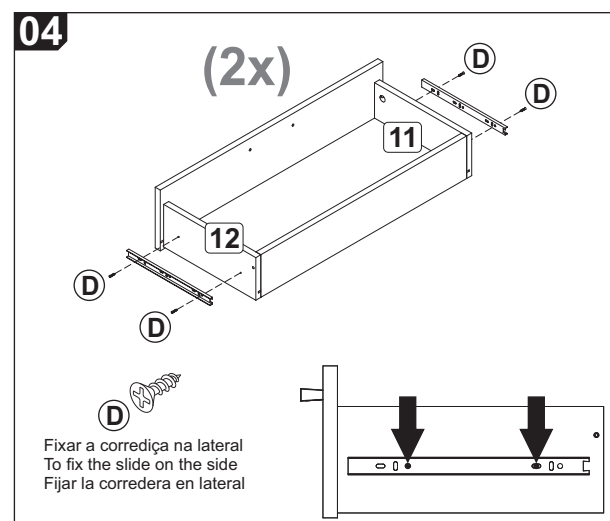
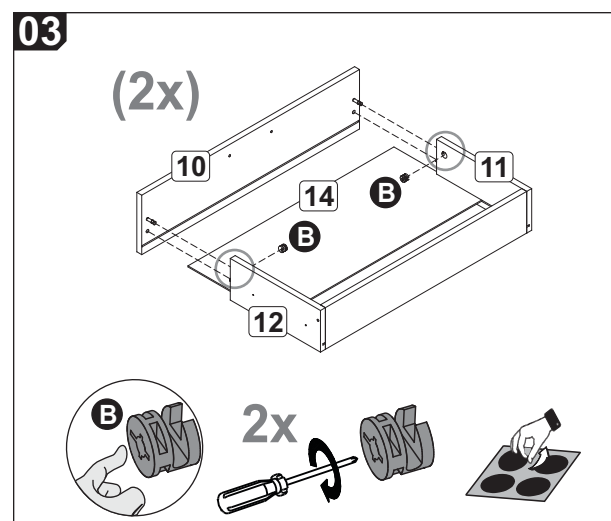
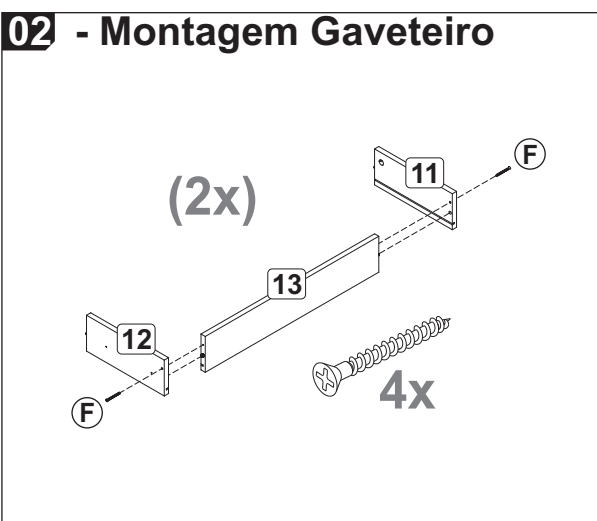
# E-91

# INSTRUÇÕES DE MONTAGEM / ASSEMBLY INSTRUCTIONS / INSTRUCCIONES DE MONTAJE

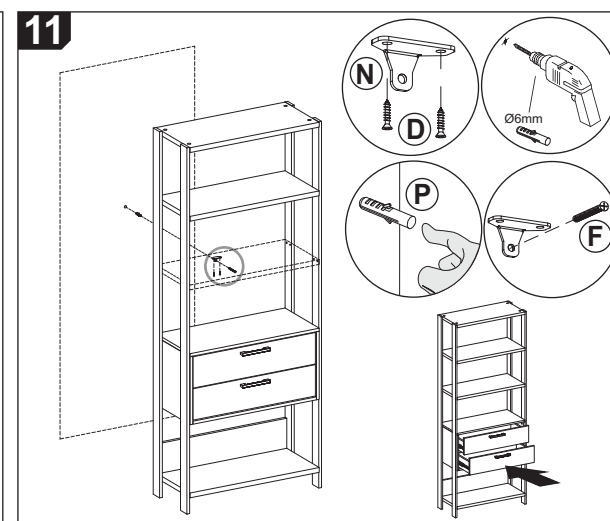
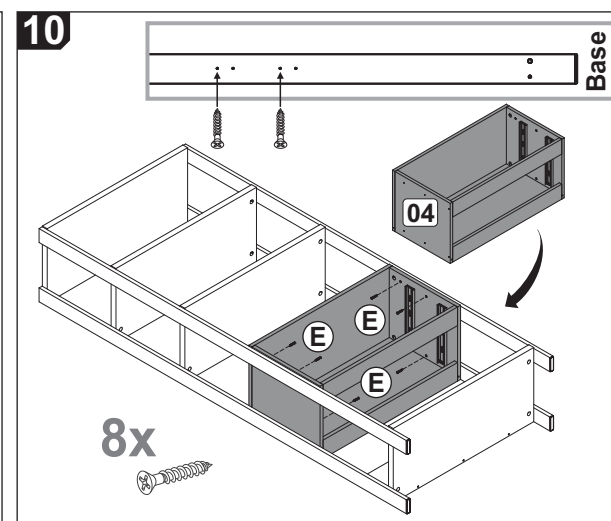
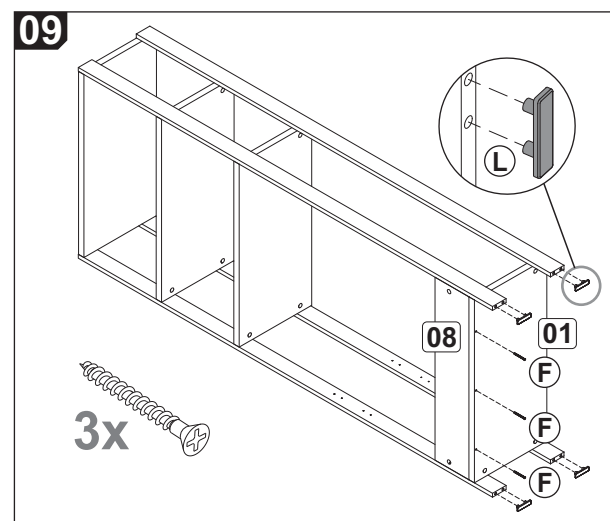
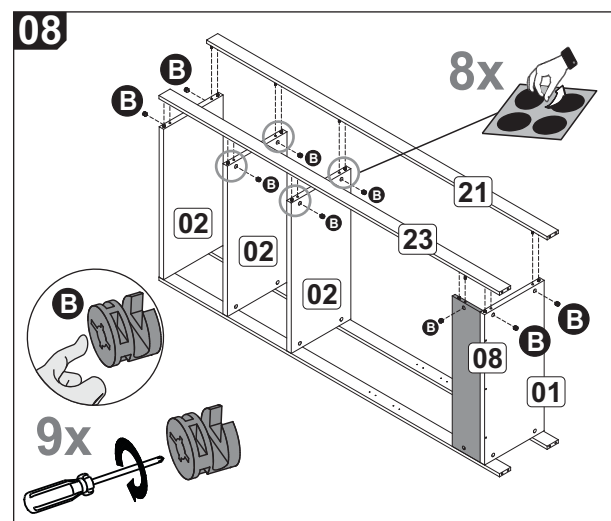
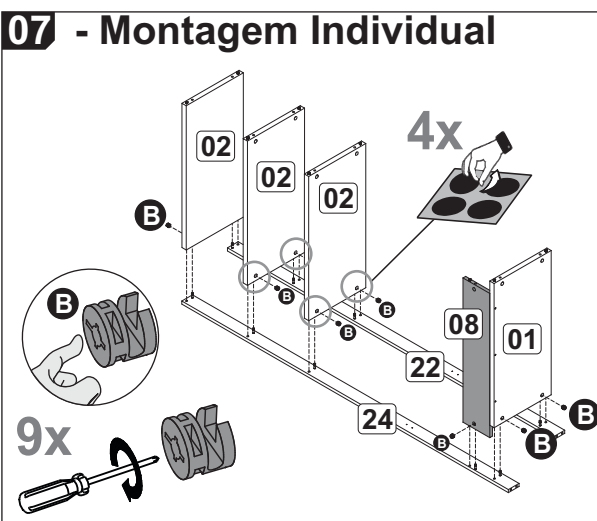
## 01 - Pré Montagem



## 02 - Montagem Gaveteiro

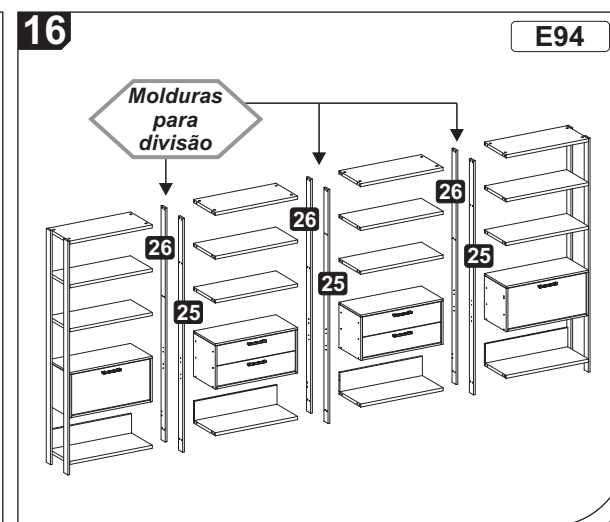
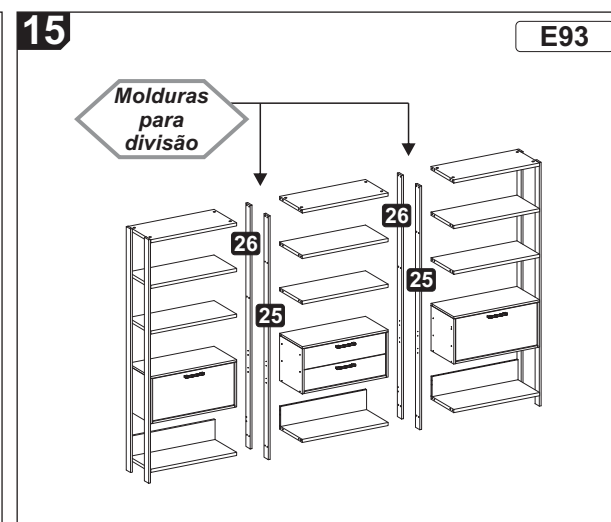
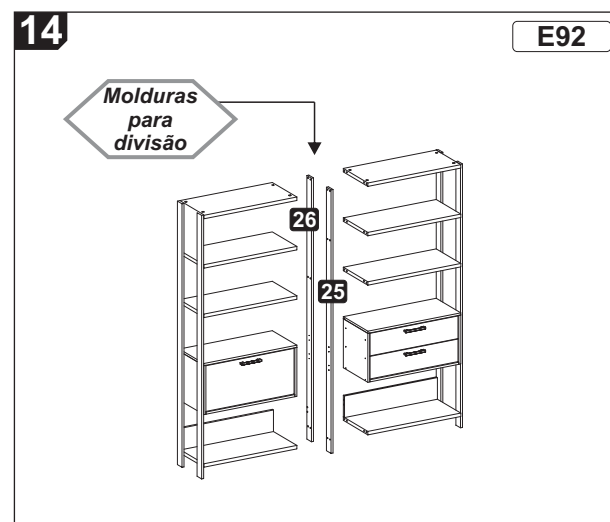
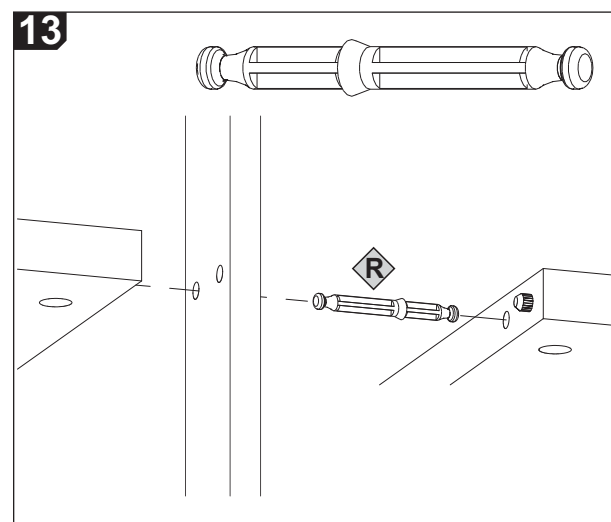


## 07 - Montagem Individual



## 12 - Montagem Conjuntos

**Atenção**  
para montagem de conjuntos, substituir: molduras laterais E91 por molduras divisão E92



**TERMO DE GARANTIA DALLA COSTA**

Os móveis Dalla Costa são elaborados dentro dos melhores padrões de qualidade obedecendo normas técnicas de fabricação. Garantimos este produto contra eventuais defeitos de fabricação por um período de 6 meses, contado a partir da data de venda, comprovado pela nota fiscal.

Constatado o defeito de fabricação o Sr(a) consumidor(a) deverá solicitar a assistência técnica através do estabelecimento da compra. Este termo de garantia será anulado e sem efeito na ocorrência de qualquer das seguintes hipóteses:

- O defeito apresentado for causado pelo proprietário ou por terceiros;
- Não forem cumpridas as recomendações de montagem contidas neste manual;
- O defeito apresentado for decorrente de desgaste natural do produto, agentes da natureza, transporte e armazenagem indevidos.

A matéria-prima usada é o MDF (medium Density Fibeboard), madeira ecologicamente correta proveniente de área de reflorestamento, de alta resistência e durabilidade.

O acabamento de superfície dos móveis Dalla Costa é obtido com pintura e secagem ultravioleta.

Para Conservar a qualidade e a beleza do móvel recomenda-se os seguintes cuidados:

- Evite colocar em local excessivamente úmido;
- Evite a incidência direta de luz solar;
- Evite colocar objetos pontiagudos diretamente em cima do móvel.

Para limpeza recomenda-se somente pano umedecido em água.

**DALLA COSTA WARRANT TERMS**

Dalla Costa furniture is produced within the best quality criteria following technical manufacturing standards. We guarantee this product against eventual defects for a period of 6 months, starting from the sale date stated on the purchase receipt. Manufacturing defect found Mr (a) consumer (a) shall seek technical assistance through the establishment of purchase.

This warranty term will be canceled and disregarded if any of the situations below occurs:

- The defect was caused by the owner of the goods or by a third part;
- The assembly recommendation contained in the assembly instructions is not followed appropriately;
- The defect is due to natural wear of the product, nature factors or improper transport or storage ;
- The used raw material is MDF (Medium Density Fibeboard), wood within ecologically acceptable standards from a reforestation area, with high resistance and durability.

The surface finish of Dalla Costa furniture is obtained with paint and ultraviolet drying.

To keep the quality and beauty of your furniture we recommended the following care to be taken:

- Avoid putting it in places extremely wet;
- Avoid exposing in to direct sun light;
- Avoid placing sharp objects directly on the piece of furniture. It is recommended that a damp piece of cloth is used for cleaning it.

**TÉRMINO DE GARANTIA DALLA COSTA**

Los muebles Dalla Costa son concebidos dentro de los mejores padrones de excelencia obedeciendo las reglas práctica del conocimiento de fabricación. Asegurémonos este producto contra eventuales defectos de fabricación por una temporada de seis meses, referiéndose de la fecha de venta probada en la factura. Defecto de fabricación encontrado el señor (a) consumidor (a) se solicite asistencia técnica a través del establecimiento de compra.

Este término de garantía será cancelado, si se hubiera descubierto cualquier de las siguientes circunstancias:

- Defecto presentado fue motivo de no haber tenido cuidado;
- No cumplir las recomendaciones de montajes según el plan;
- Si el defecto presentado fuera transcurriente de la vida útil del mismo, agente de la naturaleza, transporte y almacenaje inadecuado;

- La materia prima utilizada en los muebles es el MDF (Medium Density Fibeboard), madera ecológica correcta originaria de la área del repoblación, de muchísima durabilidad y soportabilidad.

El acabado de superficie de los muebles de Dalla Costa son obtenidos con la pintura y secado ultravioleta.

Para la conservación de la cualidad y hermosura del mueble segue abajo las siguientes recomendaciones:

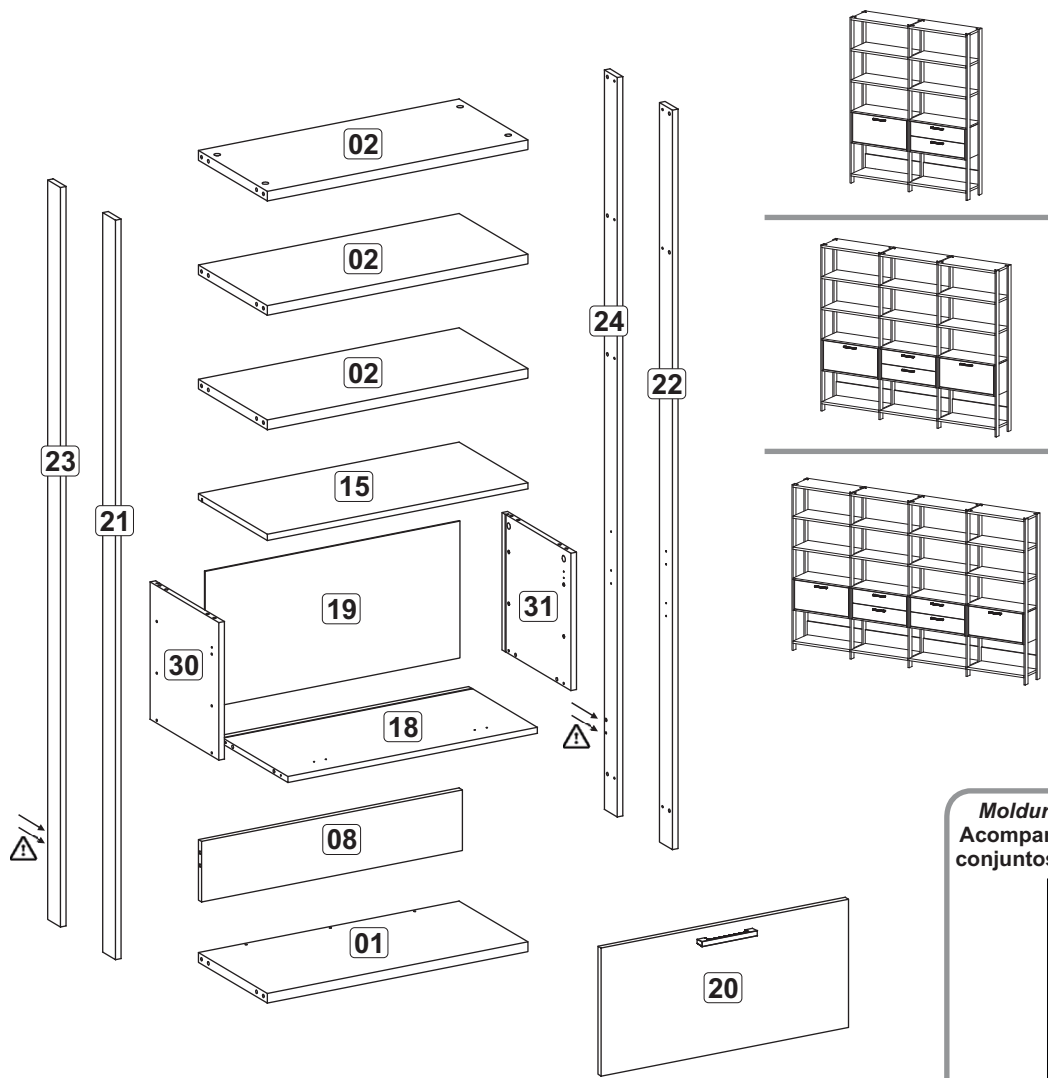
- Evita dejarlo en un sitio excessivamente húmedo;
- Evita influencia directa de luz solar;
- Evita poner objetos afilado con punta directamente encima del mueble.

Para limpeza es recomendable solo un panó humedecido en agua.

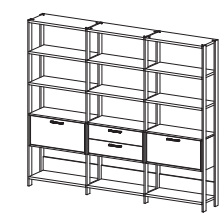


**Recomendamos que este produto seja montado por um técnico qualificado**

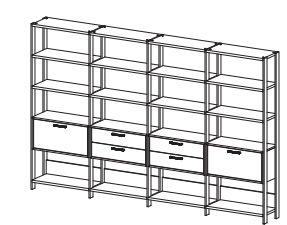
# INSTRUÇÕES DE MONTAGEM



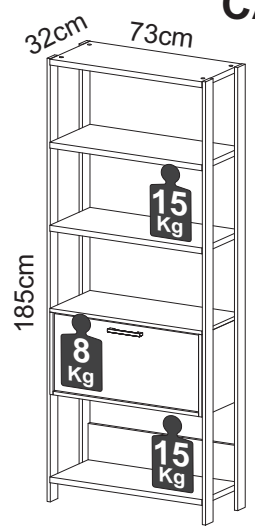
**E-92**  
FERRAGEM  
CAIXA:  
A, C e D



**E-93**  
FERRAGEM  
CAIXA:  
A, C(2x) e D



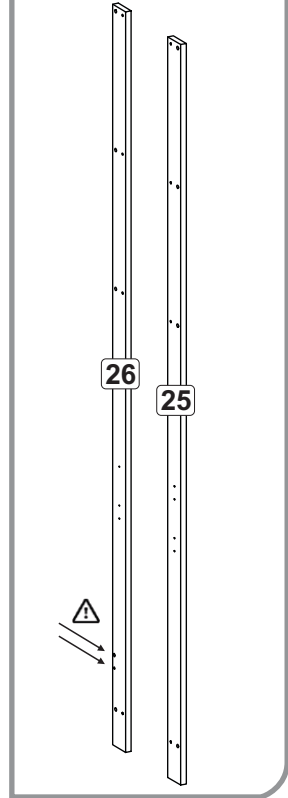
**E-94**  
FERRAGEM  
CAIXA:  
A(2x), C(2x), D e E



# E-95

FERRAGEM  
CAIXA: B e C

Molduras nº25 e nº26  
Acompanham apenas os conjuntos E92 - E93 - E94



**FERRAGEM DA CAIXA - E95 'C'**

A		8 x 30	26
B			22
C			04
D		4,0 x 14	14
E		4,5 x 25	08
F		4,0 x 40	08
G		3,5x25	02
J			01
K			01
M		Dobradiça Super Curva	02
N			01
O		Ø18mm	20
P		Ø6mm	01

Lista de peças	Parts list	Lista de piezas	Medida Measure
<b>Denominação</b>	<b>Description</b>	<b>Denominación</b>	<b>Medida</b>
1 - Prateleira Inferior	1 - Lower Shelf	1 - Estante Inferior	700 x 320 x 24
2 - Prateleira Superior	2 - Upper Shelf	2 - Estante Superior	700 x 320 x 24
8 - Travessa Prateleira	8 - Shelf Crossbar	8 - Travesaño Estante	700 x 150 x 15
15 - Tampo Nicho	15 - Top Box	15 - Tapa Caja	700 x 320 x 15
18 - Base Nicho	18 - Base Box	18 - Base Caja	670 x 320 x 15
19 - Costa	19 - Back	19 - Revés	684 x 339 x 3
20 - Porta	20 - Door	20 - Puerta	664 x 317 x 18
21 - Moldura Esq. Frontal	21 - Left Front Frame	21 - Adorno Frontal Izquierdo	1830 x 60 x 15
22 - Moldura Dir. Frontal	22 - Right Front Frame	22 - Adorno Frontal Derecho	1830 x 60 x 15
23 - Moldura Esq. Traseira	23 - Left Back Frame	23 - Adorno Revés Izquierdo	1830 x 60 x 15
24 - Moldura Dir. Traseira	24 - Right Back Frame	24 - Adorno Revés Derecho	1830 x 60 x 15
30 - Lateral Esq. Nicho	30 - Left Side Box	30 - Lateral Izquierdo Caja	340 x 320 x 15
31 - Lateral Dir. Nicho	31 - Right Side Box	31 - Lateral Derecho Caja	340 x 320 x 15
25 - Moldura Divisão Frontal	25 - Division Front Frame	25 - Adorno Frontal División	1830 x 60 x 15
26 - Moldura Divisão Traseira	26 - Division Back Frame	26 - Adorno Revés División	1830 x 60 x 15

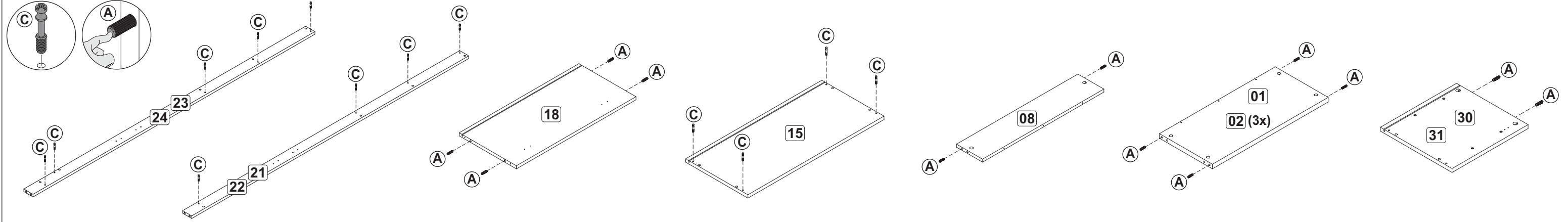
**FERRAGEM DA CAIXA E91 'B' E92 'D' E93 'D' E94 'E'**

C		18	18	18	-
L		04	06	08	02
R		-	09	18	09

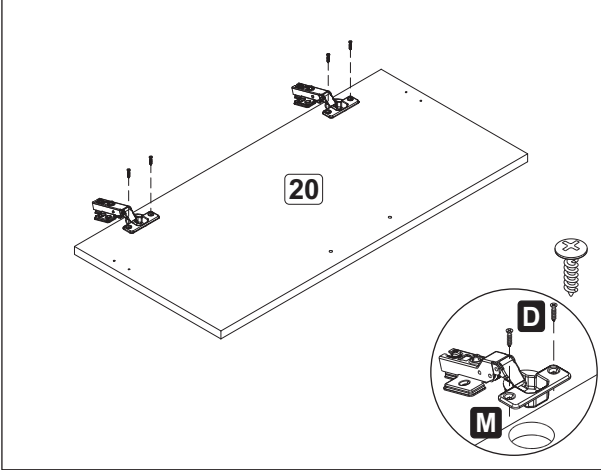
# E-95

# INSTRUÇÕES DE MONTAGEM / ASSEMBLING INSTRUCTIONS / INSTRUCCIONES DE MONTAJE

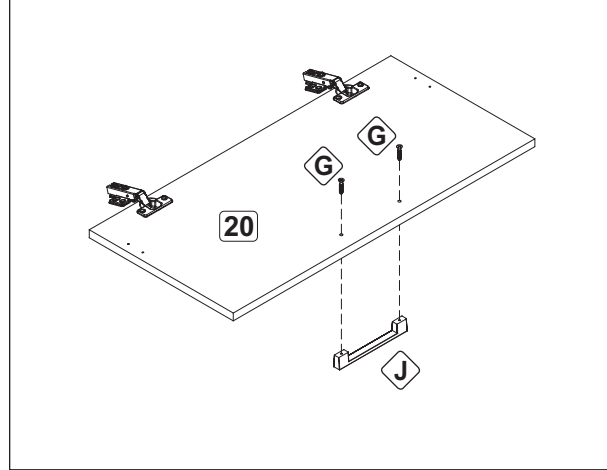
## 01 - Pré Montagem



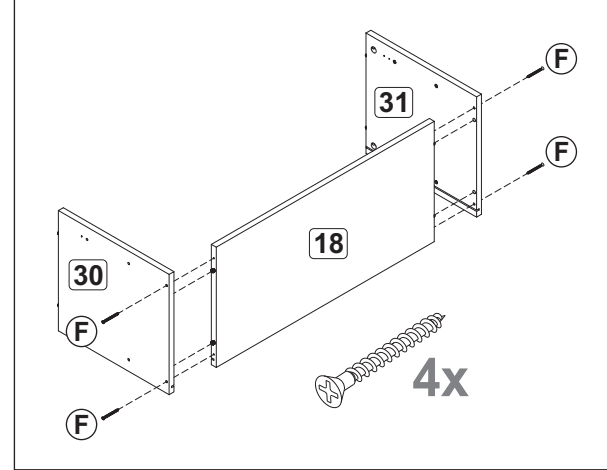
## 02 - Montagem Basculante



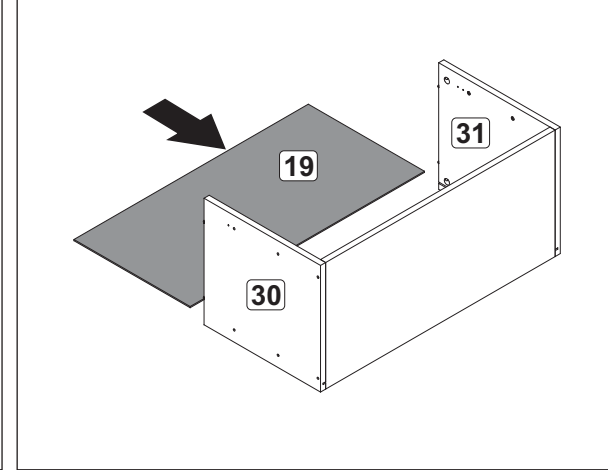
## 03



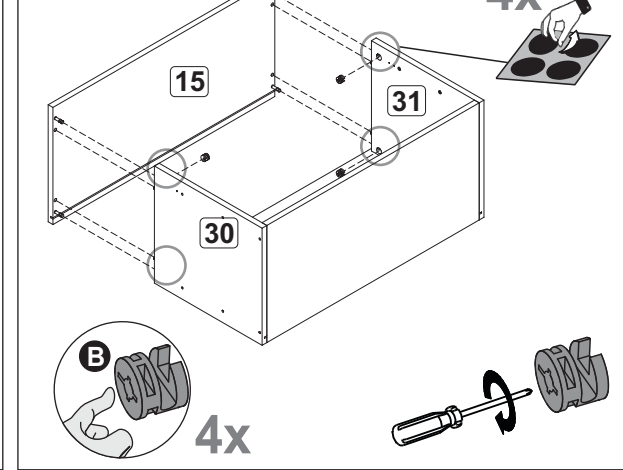
## 04



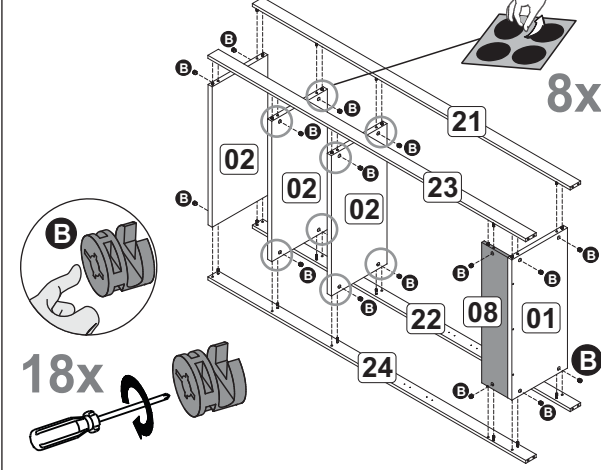
## 05



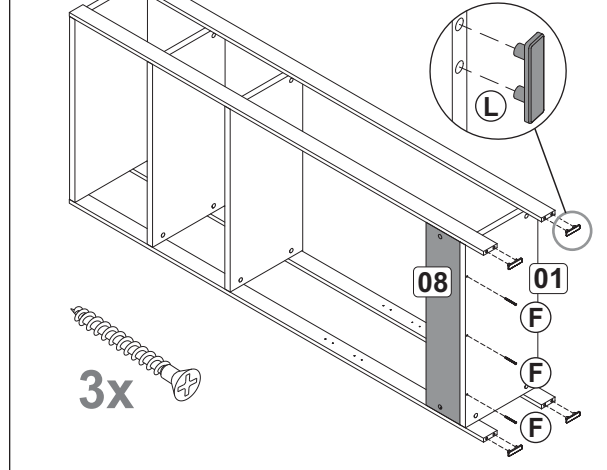
## 06



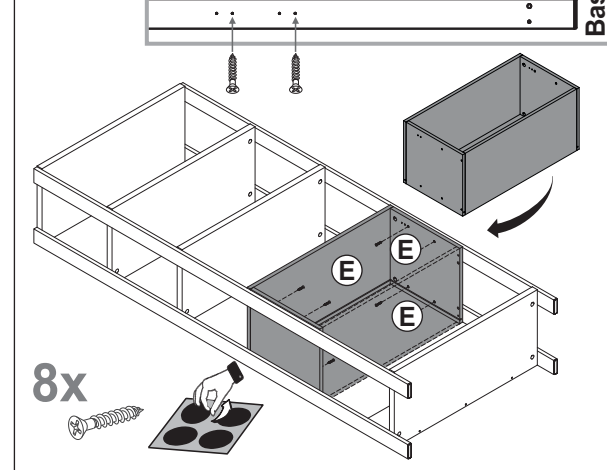
## 07 - Montagem Individual



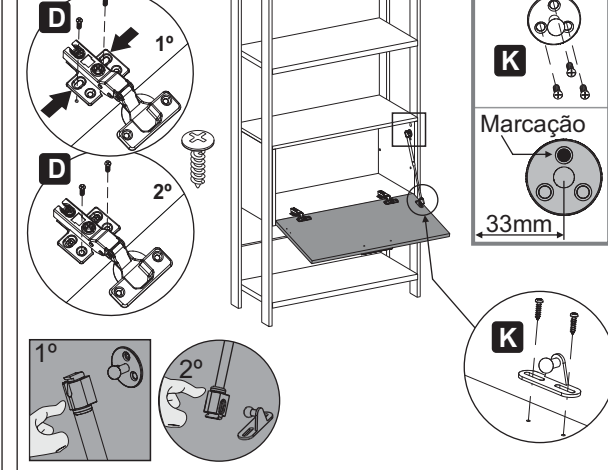
## 08



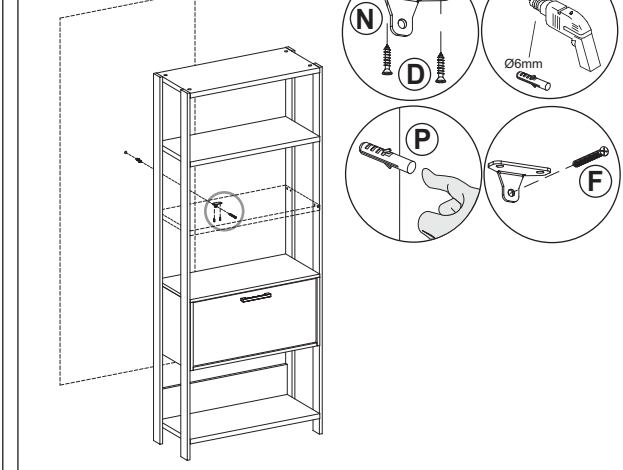
## 09



## 10



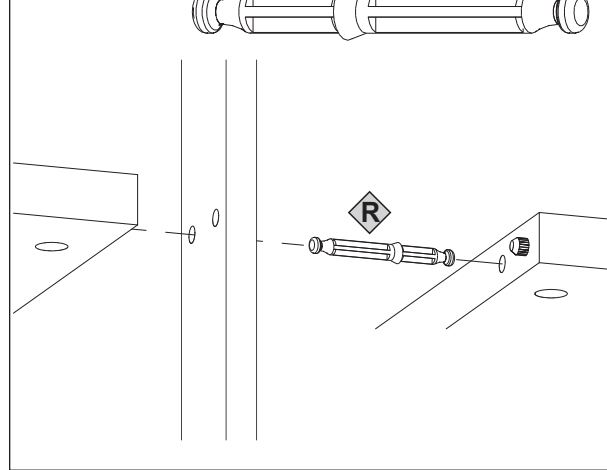
## 11



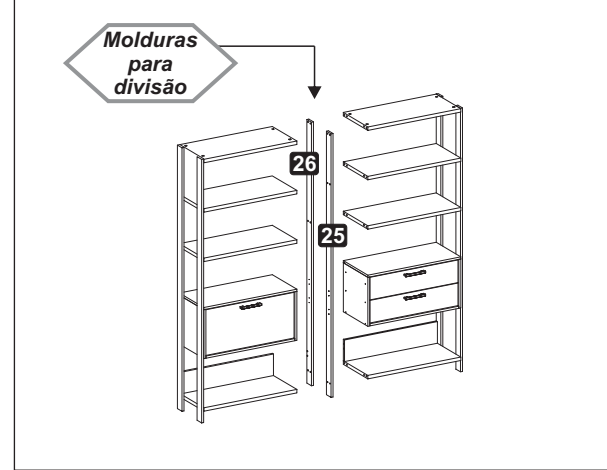
## 12 - Montagem Conjuntos

**Atenção**  
para montagem de conjuntos, substituir: molduras laterais E91 por molduras divisão E92

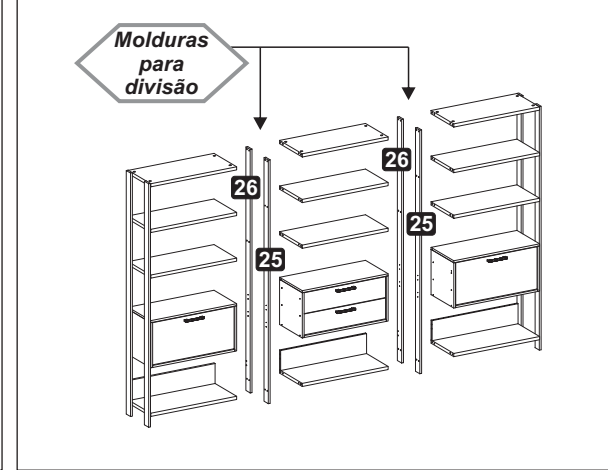
## 13



## 14



## 15



## 16

