

* Recomendado que este produto seja montado por um técnico qualificado

TERMO DE GARANTIA DALLA COSTA

Os móveis Dalla Costa são elaborados dentro dos melhores padrões de qualidade obedecendo normas técnicas de fabricação. Garantimos este produto contra eventuais defeitos de fabricação por um período de 6 meses, contado a partir da data de venda, comprovado pela nota fiscal.

Constatado o defeito de fabricação o Sr(a) consumidor(a) deverá solicitar a assistência técnica através do estabelecimento da compra. Este termo de garantia será anulado e sem efeito na ocorrência de qualquer das seguintes hipóteses:

- O defeito apresentado for causado pelo proprietário ou por terceiros;
- Não forem cumpridas as recomendações de montagem contidas neste manual;
- O defeito apresentado for decorrente de desgaste natural do produto, agentes da natureza, transporte e armazenagem indevidos.

A matéria-prima usada é o MDF (medium Density Fibeboard), madeira ecologicamente correta proveniente de área de reflorestamento, de alta resistência e durabilidade.

O acabamento de superfície dos móveis Dalla Costa é obtido com pintura e secagem ultravioleta.

Para Conservar a qualidade e a beleza do móvel recomenda-se os seguintes cuidados:

- Evite colocar em local excessivamente úmido;
- Evite a incidência direta de luz solar;
- Evite colocar objetos pontiagudos diretamente em cima do móvel.

Para limpeza recomenda-se somente pano umedecido em água.

DALLA COSTA WARRANT TERMS

Dalla Costa furniture is produced within the best quality criteria following technical manufacturing standards. We guarantee this product against eventual defects for a period of 6 months, starting from the sale date stated on the purchase receipt.

Manufacturing defect found Mr (a) consumer (a) shall seek technical assistance through the establishment of purchase.

This warranty term will be canceled and disregarded if any of the situations below occurs:

- The defect was caused by the owner of the goods or by a third part;
- The assembly recommendation contained in the assembly instructions is not followed appropriately;
- The defect is due to natural wear of the product, nature factors or improper transport or storage ;
- The used raw material is MDF (Medium Density Fibeboard), wood within ecologically acceptable standards from a reforestation area, with high resistance and durability.

The surface finish of Dalla Costa furniture is obtained with paint and ultraviolet drying.

To keep the quality and beauty of your furniture we recommended the following care to be taken:

- Avoid putting it in places extremely wet;
- Avoid exposing in to direct sun light;
- Avoid placing sharp objects directly on the piece of furniture. It is recommended that a damp piece of cloth is used for cleaning it.

TÉRMINO DE GARANTIA DALLA COSTA

Los muebles Dalla Costa son concebidos dentro de los mejores padrones de excelencia obedeciendo las reglas práctica del conocimiento de fabricación. Asegurámonos este producto contra eventuales defectos de fabricación por una temporada de seis meses, referiéndose de la fecha de venta probada em la factura. Defecto de fabricación encontrado el señor (a) consumidor (a) se solicite asistencia técnica a través del establecimiento de compra.

Este término de garantía será cancelado, si se hubiera descubierto cualquier de las siguientes circunstancias:

- Defecto presentado fue motivo de no haber tenido cuidado;
- No cumplir las recomendaciones de montajes según el plan;
- Si el defecto presentado fuera transcurriente de la vida útil del mismo, agente de la naturaleza, transporte y almacenaje inadecuado;

- La materia prima utilizada en los muebles es el MDF (Medium Density Fibeboard), madera ecológica correcta originaria de la área del repoblación, de muchísima durabilidad y soportabilidad.

El acabado de superficie de los muebles de Dalla Costa son obtenidos con la pintura y secado ultravioleta.

Para la conservación de la calidad y hermosura del mueble sigue abajo las siguientes recomendaciones:

- Evita dejarlo en un sitio excesivamente húmedo;
- Evita influencia directa de luz solar;
- Evita poner objetos afilado con punta directamente encima del mueble.

Para limpeza es recomendable solo un panõ humedecido em agua.

Lista de peças / Parts list / Lista de piezas

01 - Tampo	01 - Top	01 - Tapa	1x	1350 x 360 x 24
02 - Lateral Esquerda	02 - Left Side	02 - Lateral Izquierda	1x	352 x 359 x 24
03 - Lateral Direita	03 - Right Side	03 - Lateral Derecha	1x	352 x 359 x 24
04 - Base	04 - Base	04 - Base	1x	1350 x 360 x 24
05 - Divisão	05 - Division	05 - División	1x	352 x 300 x 15
07 - Prateleira	07 - Shelf	07 - Estanteria	1x	642 x 300 x 15
14 - Costa	14 - Back	14 - Revés	1x	1308 x 362 x 3
15 - Pé	15 - Feet	15 - Pie	5x	220
20 - Porta	20 - Door	20 - Puerta	1x	680 x 346 x 15
30 - Prateleira Vidro	30 - Glass Shelf	30 - Estanteria Vidrio	1x	640 x 300 x 4

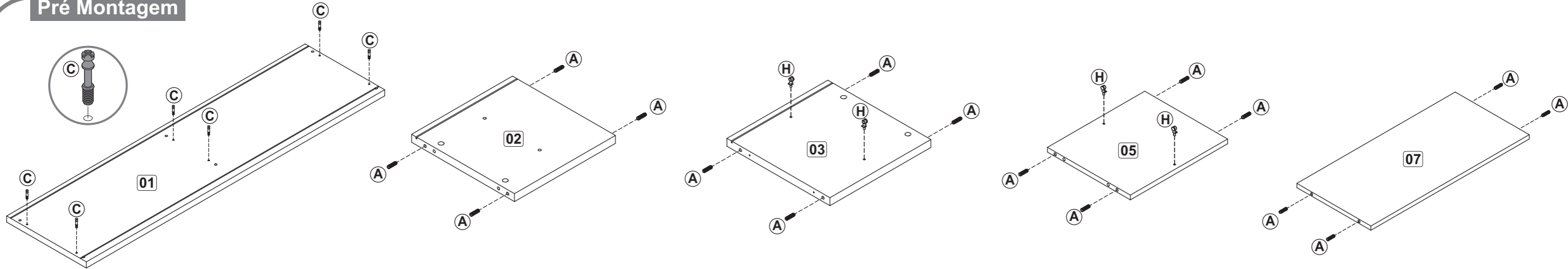
Ferragens / Hardware / Materiales

A		8 x 30	16
B			06
C			06
D		3,5 x 14	02
E		4,0 x 40	05
F		4,0 x 50	06
G		7,0 x 50	05
H			04
I			01
J		Ø19mm	12
K		Ø15mm	06
L			02
M			01

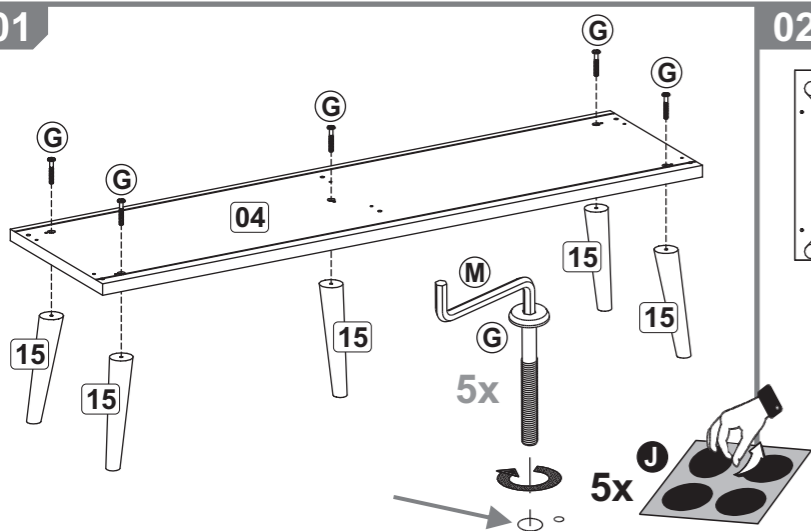
M Ó V E I S
DALLA COSTA



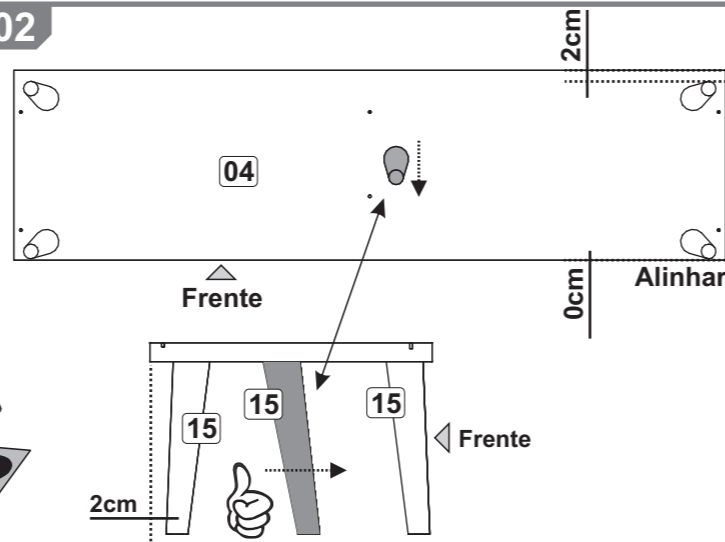
Pré Montagem



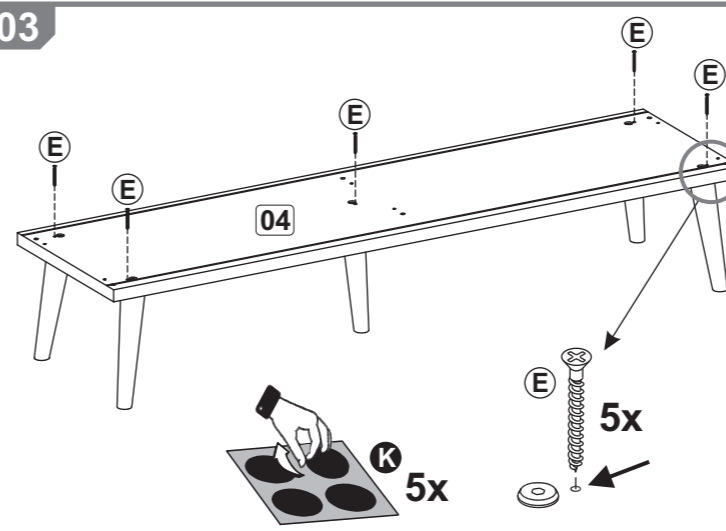
01



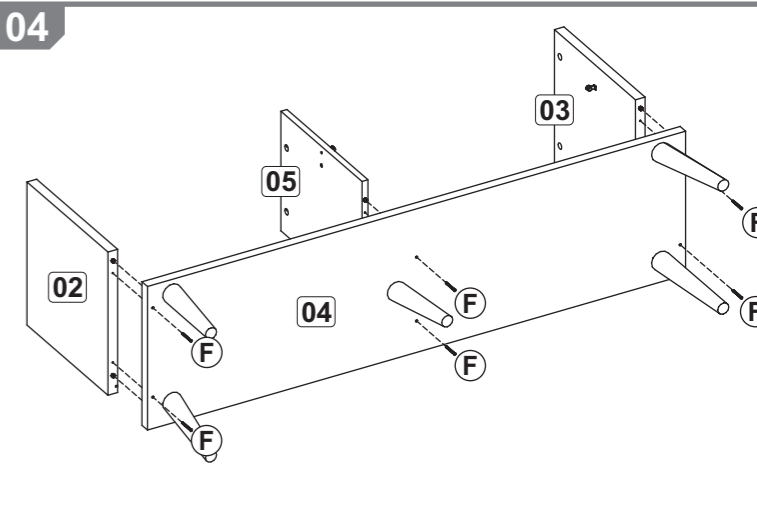
02



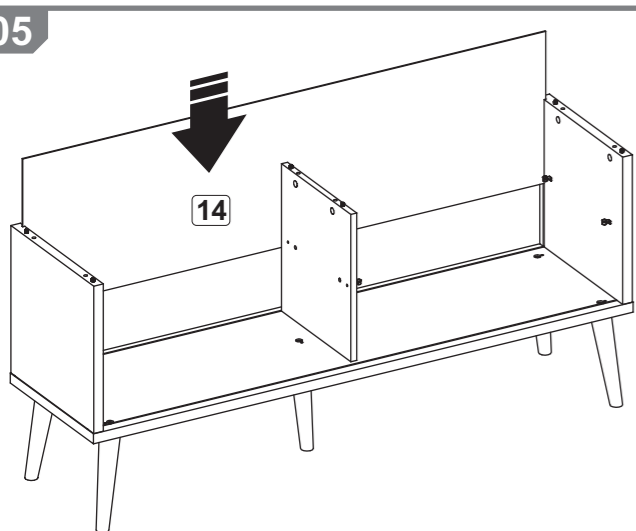
03



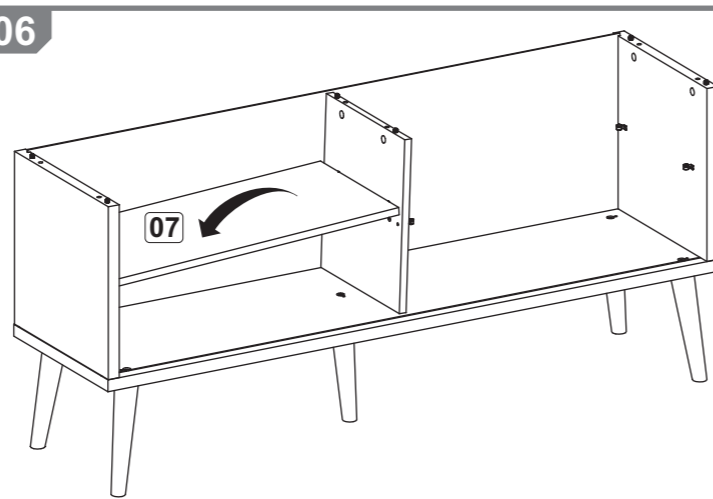
04



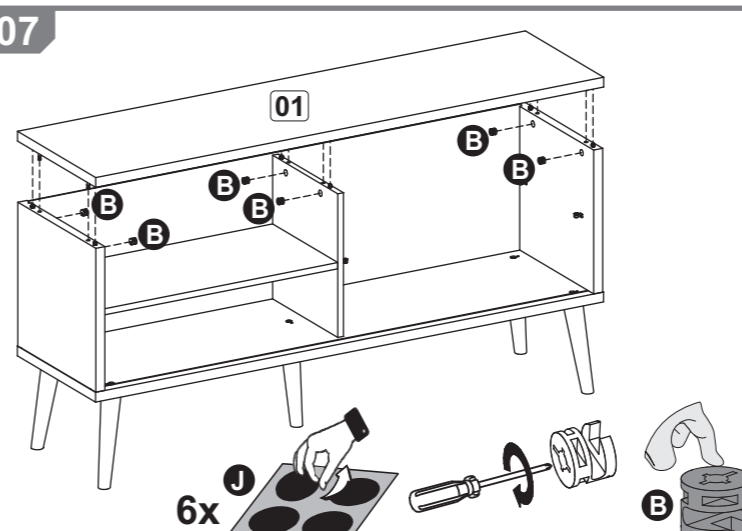
05



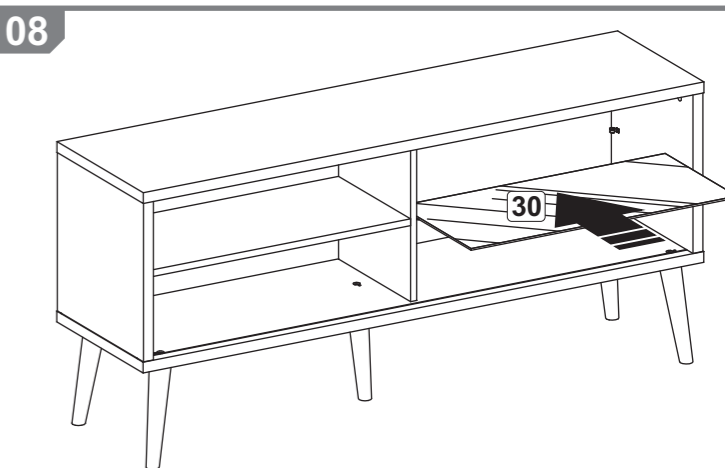
06



07

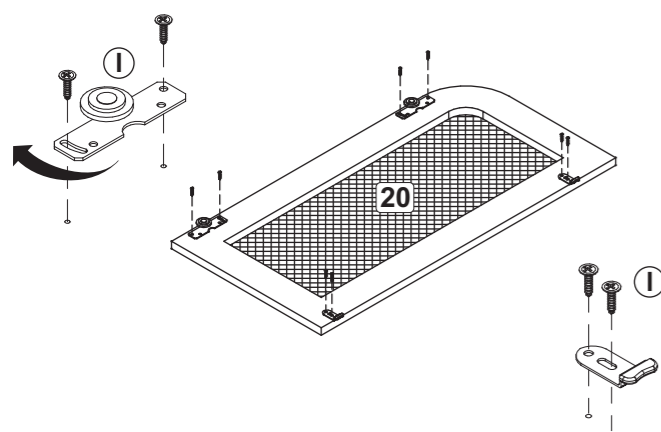


08

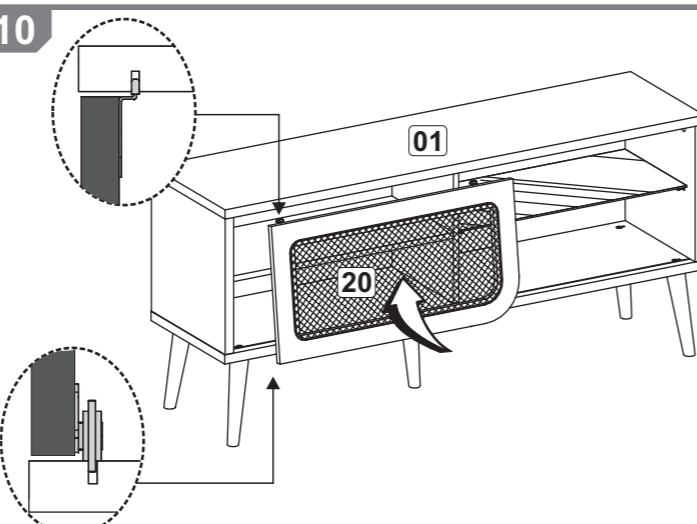


09

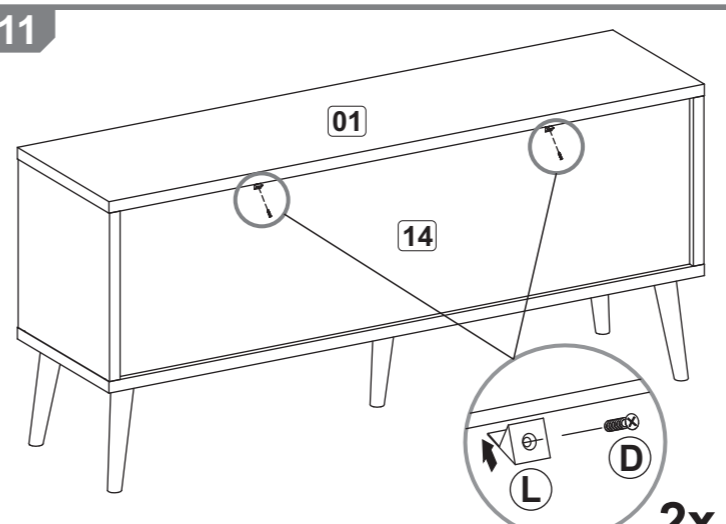
Montagem Porta



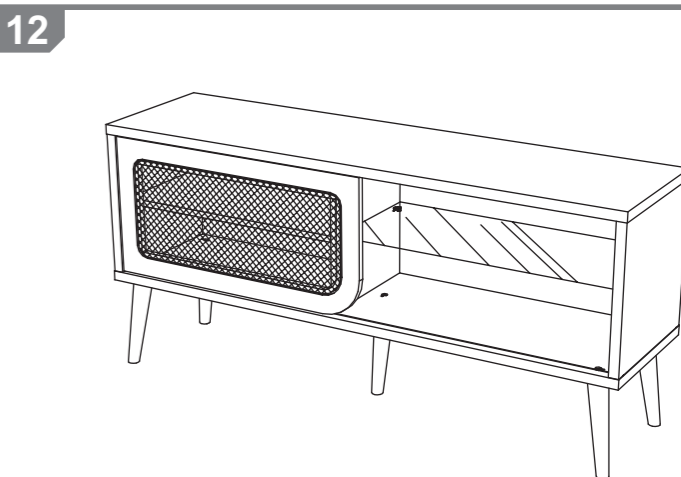
10

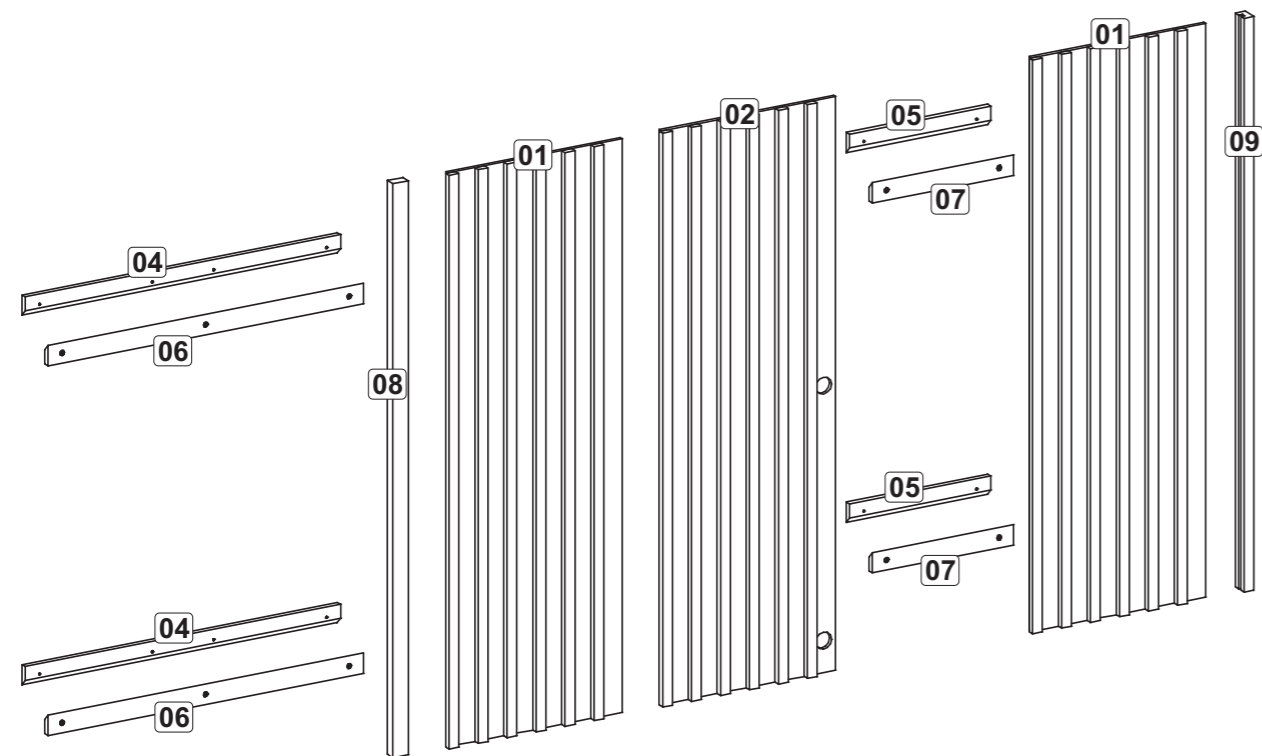


11

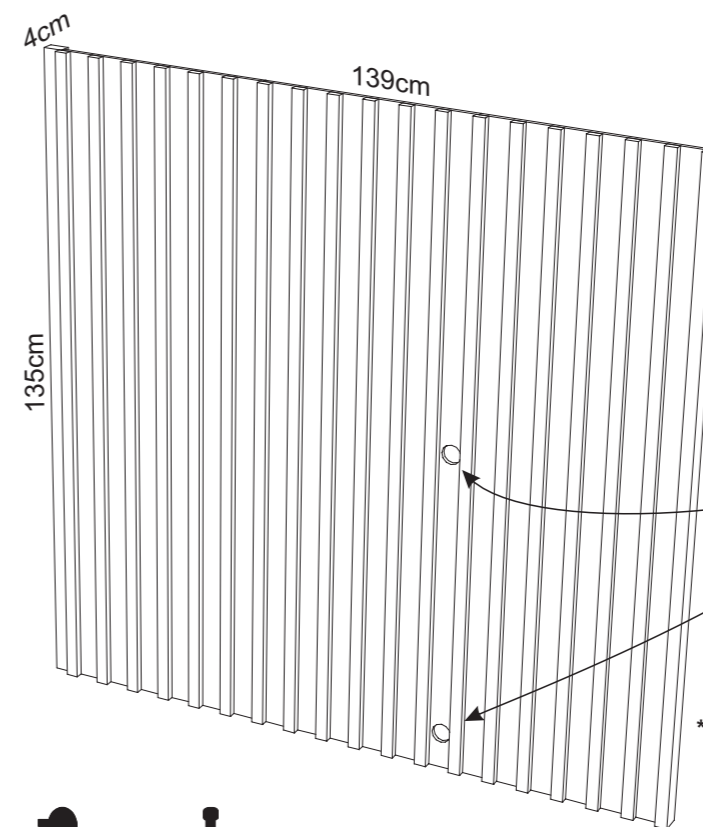


12



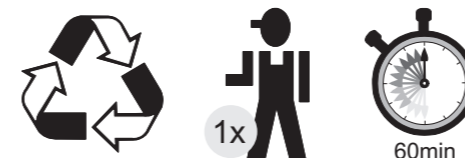


Atenção:
Para limpeza do produto utilizar somente um pano umedecido em água



Montar o nicho antes do painel para analisar a melhor posição do passa fio.

*Produto montado



* Recomendado que este produto seja montado por um técnico qualificado

TERMO DE GARANTIA DALLA COSTA

Os móveis Dalla Costa são elaborados dentro dos melhores padrões de qualidade obedecendo normas técnicas de fabricação. Garantimos este produto contra eventuais defeitos de fabricação por um período de 6 meses, contado a partir da data de venda, comprovado pela nota fiscal.

Constatado o defeito de fabricação o Sr(a) consumidor(a) deverá solicitar a assistência técnica através do estabelecimento da compra. Este termo de garantia será anulado e sem efeito na ocorrência de qualquer das seguintes hipóteses:

- O defeito apresentado for causado pelo proprietário ou por terceiros;
- Não forem cumpridas as recomendações de montagem contidas neste manual;
- O defeito apresentado for decorrente de desgaste natural do produto, agentes da natureza, transporte e armazenagem indevidos.

A matéria-prima usada é o MDF (medium Density Fibeboard), madeira ecologicamente correta proveniente de área de reflorestamento, de alta resistência e durabilidade.

O acabamento de superfície dos móveis Dalla Costa é obtido com pintura e secagem ultravioleta.

Para Conservar a qualidade e a beleza do móvel recomenda-se os seguintes cuidados:

- Evite colocar em local excessivamente úmido;
- Evite a incidência direta de luz solar;
- Evite colocar objetos pontiagudos diretamente em cima do móvel.

Para limpeza recomenda-se somente pano umedecido em água.

DALLA COSTA WARRANT TERMS

Dalla Costa furniture is produced within the best quality criteria following technical manufacturing standards. We guarantee this product against eventual defects for a period of 6 months, starting from the sale date stated on the purchase receipt. Manufacturing defect found Mr (a) consumer (a) shall seek technical assistance through the establishment of purchase.

This warranty term will be canceled and disregarded if any of the situations below occurs:

- The defect was caused by the owner of the goods or by a third part;
- The assembly recommendation contained in the assembly instructions is not followed appropriately;
- The defect is due to natural wear of the product, nature factors or improper transport or storage ;
- The used raw material is MDF (Medium Density Fibeboard), wood within ecologically acceptable standards from a reforestation area, with high resistance and durability.

The surface finish of Dalla Costa furniture is obtained with paint and ultraviolet drying.

To keep the quality and beauty of your furniture we recommended the following care to be taken:

- Avoid putting it in places extremely wet;
- Avoid exposing in to direct sun light;
- Avoid placing sharp objects directly on the piece of furniture. It is recommended that a damp piece of cloth is used for cleaning it.

TÉRMINO DE GARANTIA DALLA COSTA

Los muebles Dalla Costa son concebidos dentro de los mejores padrones de excelencia obedeciendo las reglas práctica del conocimiento de fabricación. Asegurémonos este producto contra eventuales defectos de fabricación por una temporada de seis meses, referiéndose de la fecha de venta probada em la factura. Defecto de fabricación encontrado el señor (a) consumidor (a) se solicite asistencia técnica a través del establecimiento de compra.

Este término de garantía será cancelado, si se hubiera descubierto cualquier de las siguientes circunstancias:

- Defecto presentado fue motivo de no haber tenido cuidado;
- No cumplir las recomendaciones de montajes según el plan;
- Si el defecto presentado fuera transcurriente de la vida útil del mismo, agente de la naturaleza, transporte y almacenaje inadecuado;

- La materia prima utilizada en los muebles es el MDF (Medium Density Fibeboard), madera ecológica correcta originaria de la área del repoblación, de muchísima durabilidad y soportabilidad.

El acabado de superficie de los muebles de Dalla Costa son obtenidos con la pintura y secado ultravioleta.

Para la conservación de la calidad y hermosura del mueble sigue abajo las siguientes recomendaciones:

- Evita dejarlo en un sitio excesivamente húmedo;
- Evita influencia directa de luz solar;
- Evita poner objetos afilado con punta directamente encima del mueble.

Para limpieza es recomendable solo un paño humedecido en agua.

Lista de peças / Parts list / Lista de piezas

- | | |
|--------------------------|---------------------------|
| 1 - Painel | 1 - 2x - 1350 x 445 x 9mm |
| 2 - Painel Central | 2 - 1x - 1350 x 445 x 9mm |
| 4 - Suporte Painel | 4 - 2x - 805 x 48 x 15mm |
| 5 - Suporte Painel Menor | 5 - 2x - 360 x 48 x 15mm |
| 6 - Suporte Parede | 6 - 2x - 805 x 48 x 15mm |
| 7 - Suporte Menor Parede | 7 - 2x - 360 x 48 x 15mm |
| 8 - Travessa Esquerda | 8 - 1x - 1350 x 40 x 25mm |
| 9 - Travessa Direita | 9 - 1x - 1350 x 40 x 25mm |

- | |
|---------------------------|
| 1 - Panel |
| 2 - Center Panel |
| 4 - Panel Support |
| 5 - Smaller Panel Support |
| 6 - Wall Bracket |
| 7 - Smaller Wall Bracket |
| 8 - Left Lane |
| 9 - Right Lane |

- | |
|-------------------------------|
| 1 - Panel |
| 2 - Panel Central |
| 4 - Soporte Panel |
| 5 - Soporte Panel Más Pequeño |
| 6 - Soporte Pared |
| 7 - Soporte Pared Más Pequeño |
| 8 - Carril Izquierdo |
| 9 - Carril Derecho |

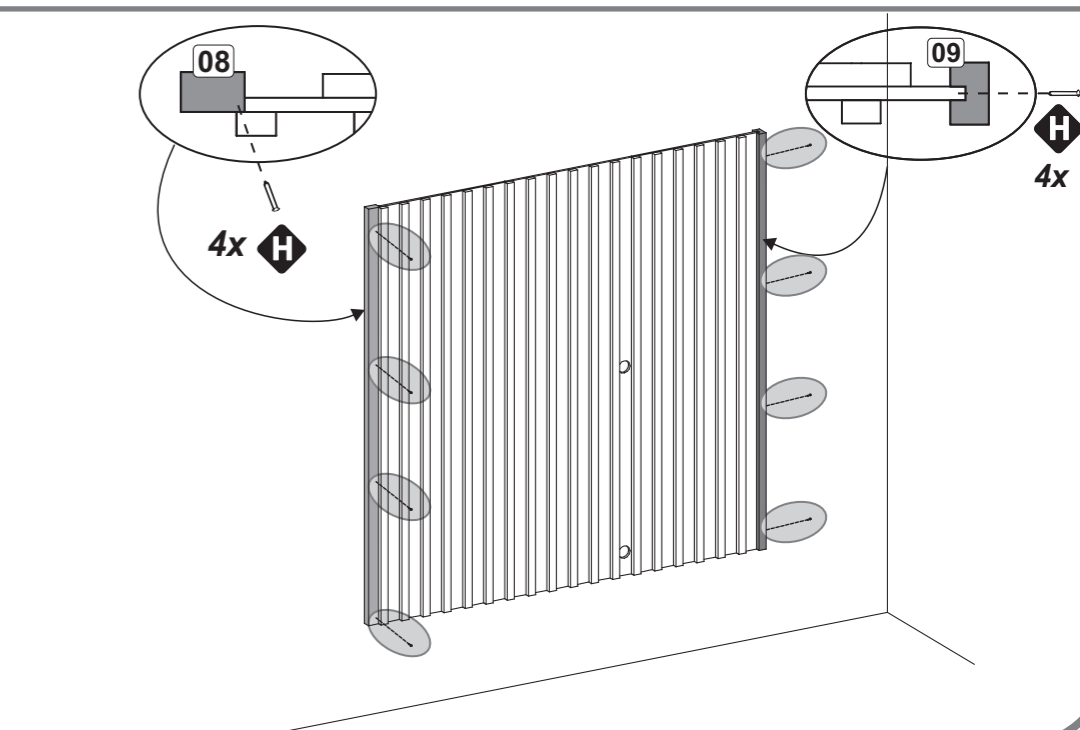
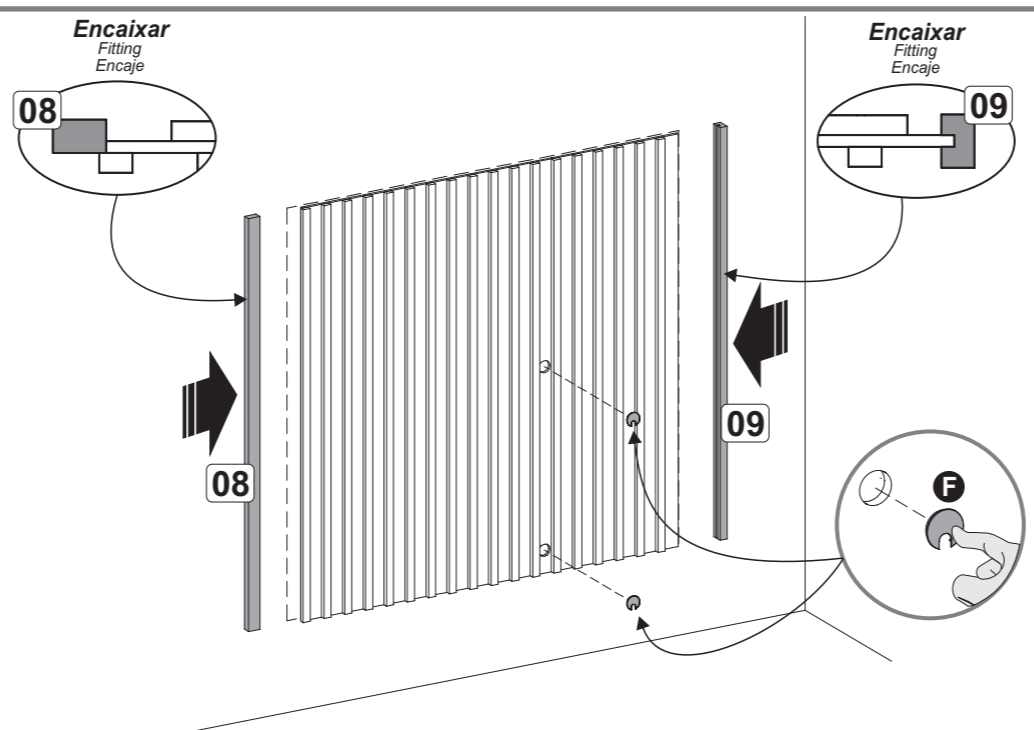
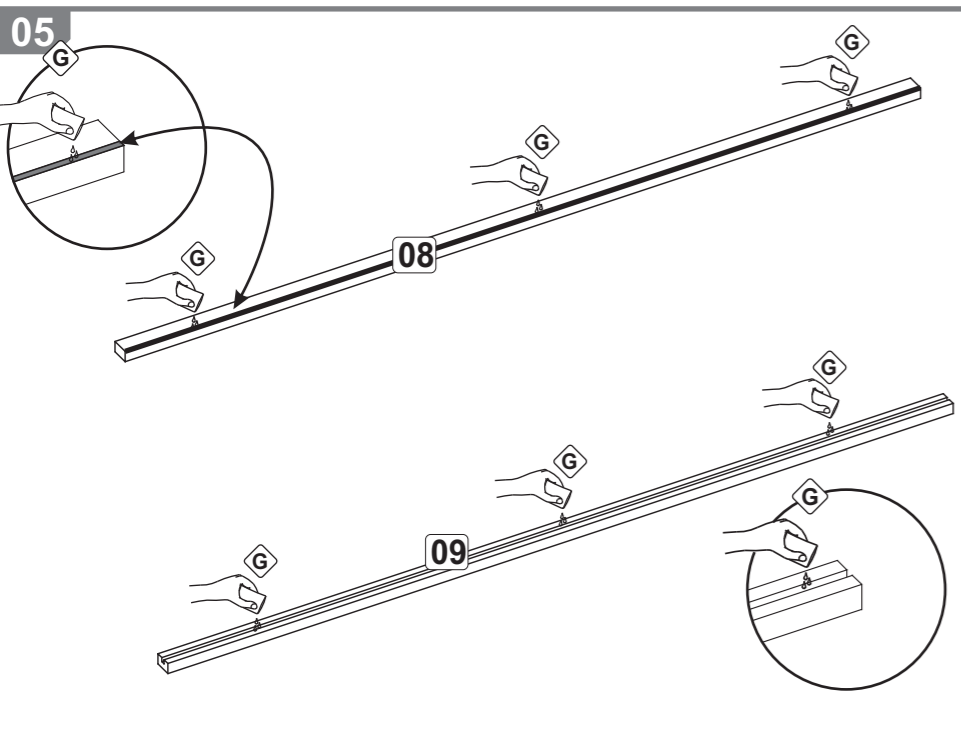
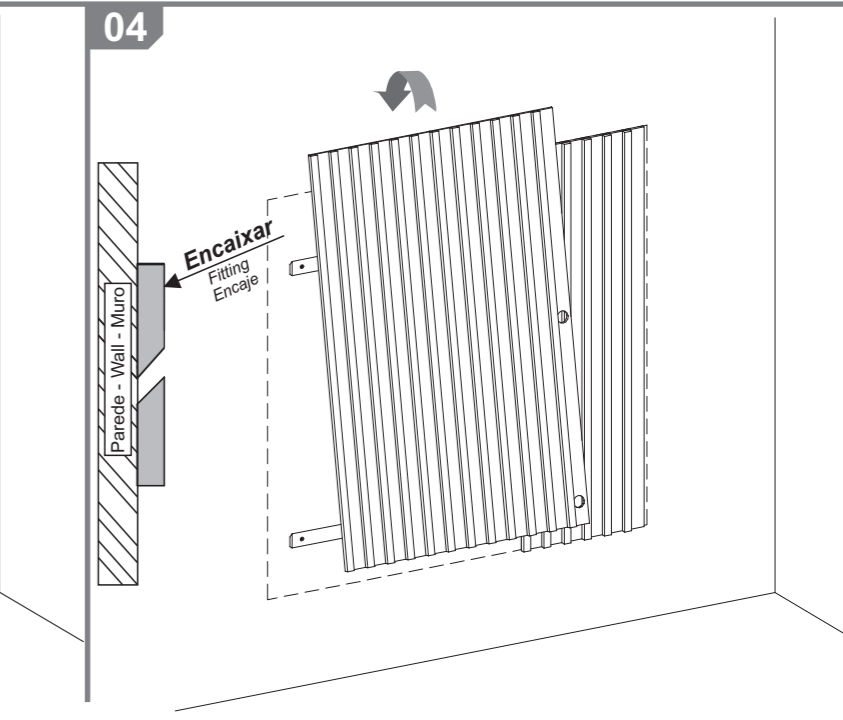
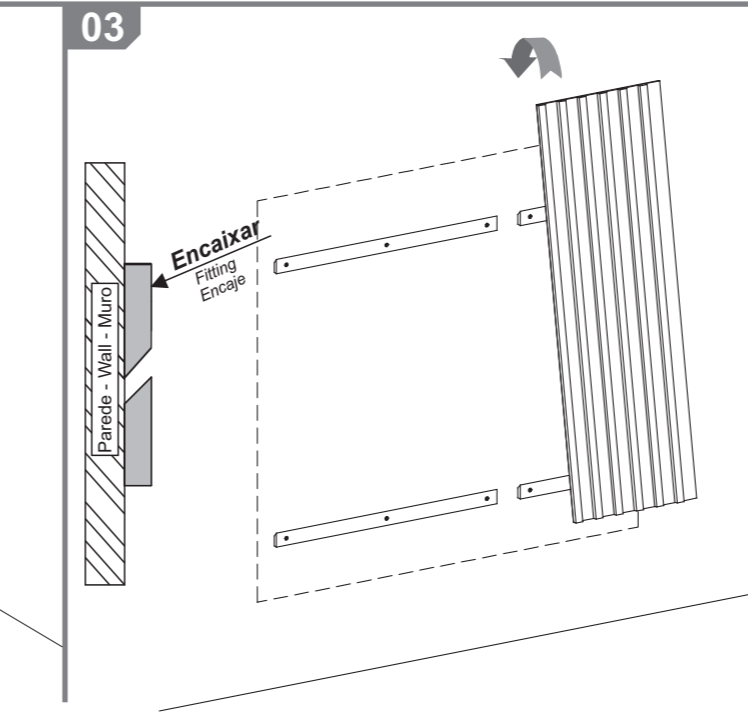
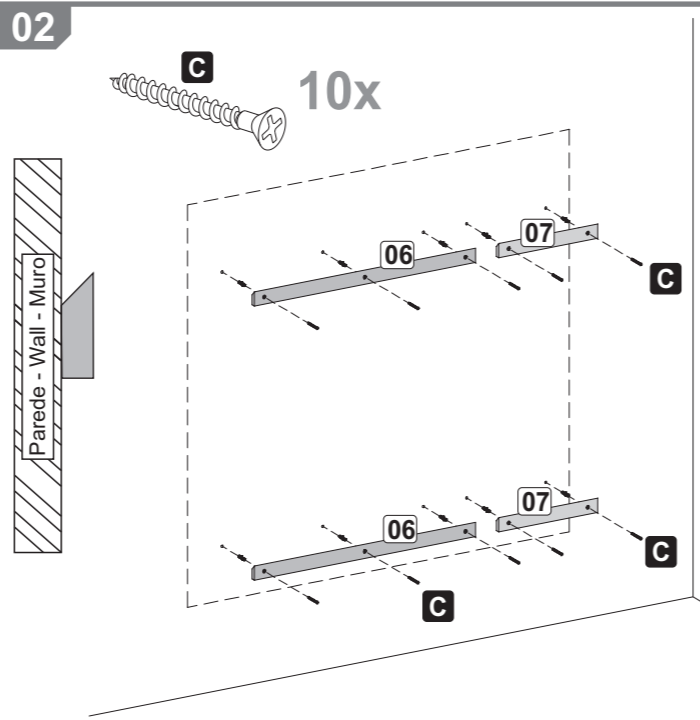
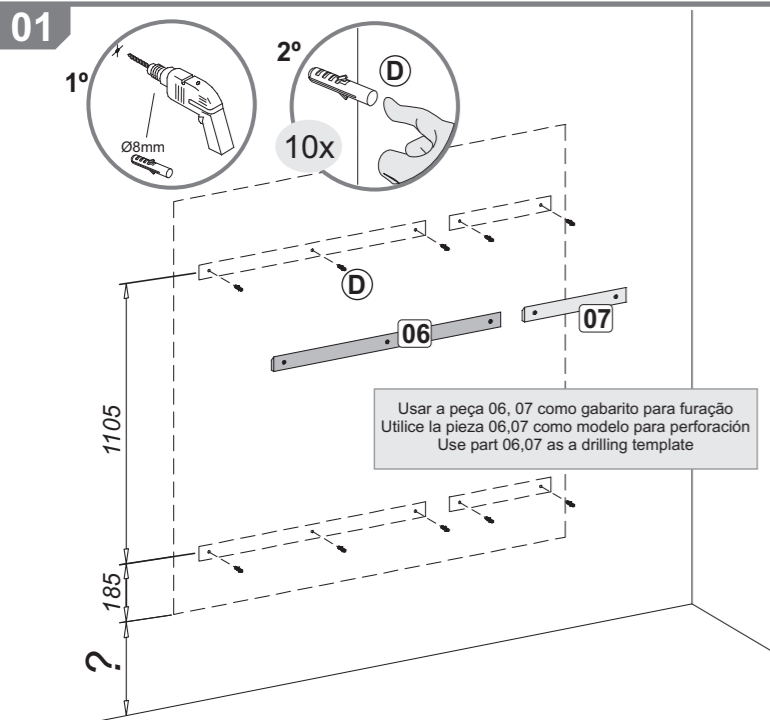
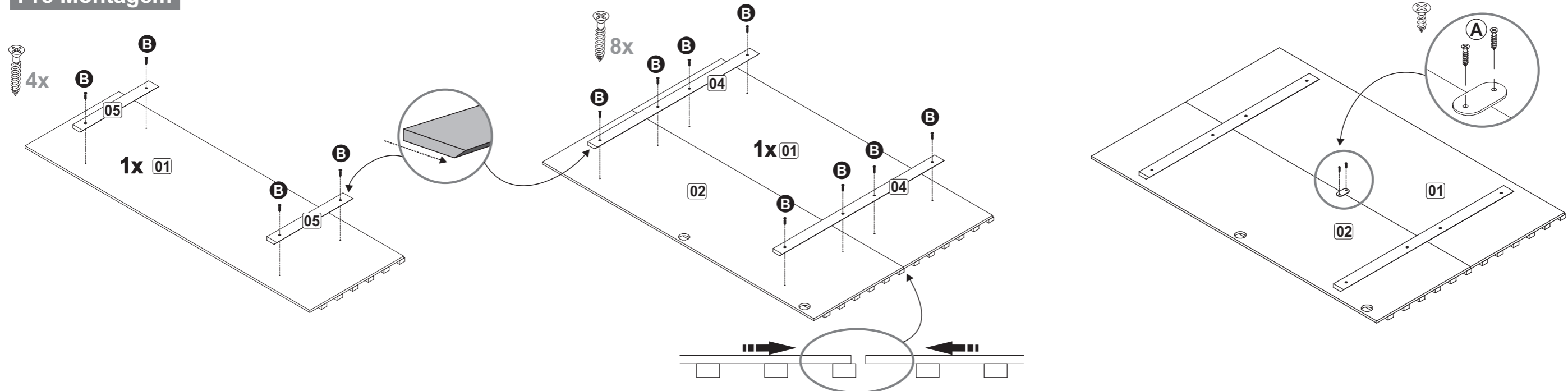
Ferragens / Hardware / Materiales

A		3,5 x 9,5	02
B		4,5 x 25	12
C		5,5 x 55	10
D	Para alvenaria To masonry work Para albañilería	Ø8	10
E			01
F			02
G			02
H		13x15	08

M Ó V E I S
DALLA COSTA



Pré Montagem



TERMO DE GARANTIA/ WARRANTY TERMS/ TÉRMINO DE GARANTIA

TERMO DE GARANTIA PRADEL MÓVEIS

Os móveis Pradel são elaborados dentro dos melhores padrões de qualidade obedecendo normas técnicas de fabricação. Garantimos este produto contra eventuais defeitos de fabricação por um período de 6 meses, contado a partir da data de venda, comprovado pela nota fiscal. Constatado o defeito de fabricação o Sr(a) consumidor(a) deverá solicitar a assistência técnica através do estabelecimento da compra. Este termo de garantia será anulado e sem efeito na ocorrência de qualquer das seguintes hipóteses:

- O defeito apresentado for causado pelo proprietário ou por terceiros;
- Não forem cumpridas as recomendações de montagem contidas neste manual;
- O defeito apresentado for decorrente de desgaste natural do produto, agentes da natureza, transporte e armazenagem indevidos.

A matéria-prima usada é o MDF (medium Density Fibeboard), madeira ecologicamente correta proveniente de área de reflorestamento, de alta resistência e durabilidade.

O acabamento de superfície dos móveis Dalla Costa é obtido com pintura e secagem ultravioleta.

Para Conservar a qualidade e a beleza do móvel recomenda-se os seguintes cuidados:

- Evite colocar em local excessivamente úmido;
- Evite a incidência direta de luz solar;
- Evite colocar objetos pontiagudos diretamente em cima do móvel.

Para limpeza recomenda-se somente pano umedecido em água.

PRADEL MÓVEIS WARRANTY TERMS

Pradel furniture is produced within the best quality criteria following technical manufacturing standards. We guarantee this product against eventual defects for a period of 6 months, starting from the sale date stated on the purchase receipt. Manufacturing defect found Mr (a) consumer (a) shall seek technical assistance through the establishment of purchase.

This warranty term will be canceled and disregarded if any of the situations below occurs:

- The defect was caused by the owner of the goods or by a third part;
- The assembly recommendation contained in the assembly instructions is not followed appropriately;
- The defect is due to natural wear of the product, nature factors or improper transport or storage;
- The used raw material is MDF (Medium Density Fibeboard), wood within ecologically acceptable standards from a reforestation area, with high resistance and durability.

The surface finish of Dalla Costa furniture is obtained with paint and ultraviolet drying.

To keep the quality and beauty of your furniture we recommended the following care to be taken:

- Avoid putting it in places extremely wet;
- Avoid exposing in to direct sun light;
- Avoid placing sharp objects directly on the piece of furniture. It is recommended that a damp piece of cloth is used for cleaning it.

TÉRMINO DE GARANTIA PRADEL MÓVEIS

Los muebles Pradel son concebidos dentro de los mejores padrones de excelencia obedeciendo las reglas práctica del conocimiento de fabricación. Asegurémolos este producto contra eventuales defectos de fabricación por una temporada de seis meses, referiéndose de la fecha de venta probada em la factura. Defecto de fabricación encontrado el señor (a) consumidor (a) se solicite asistencia técnica a través del establecimiento de compra.

Este término de garantía será cancelado, si se hubiera descubierto cualquier de las siguientes circunstancias:

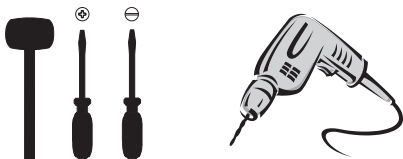
- Defecto presentado fue motivo de no haber tenido cuidado;
- No cumplir las recomendaciones de montajes según el plan;
- Si el defecto presentado fuera transcurriendo de la vida útil del mismo, agente de la naturaleza, transporte y almacenaje inadecuado;

- La materia prima utilizada en los muebles es el MDF (Medium Density Fibeboard), madera ecológica correta originaria de la área del repoblación, de muchísima durabilidad y suportabilidad. El acabado de superficie de los muebles de Dalla Costa son obtenidos con la pintura y secado ultravioleta.

Para la conservación de la cualidad y hermosura del mueble segue abaixo las siguientes recomendaciones:

- Evita dejarlo en un sitio excessivamente húmedo;
- Evita influencia directa de luz solar;
- Evita poner objetos afilado con punta directamente encima del mueble.

Para limpeza es recomendable solo un panó humedecido em água.

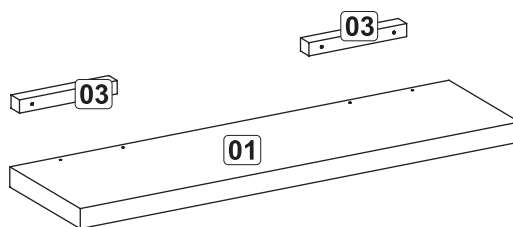


MÓVEIS DALLA COSTA

Recomendamos que este produto seja montado por um técnico qualificado

INSTRUÇÕES DE MONTAGEM

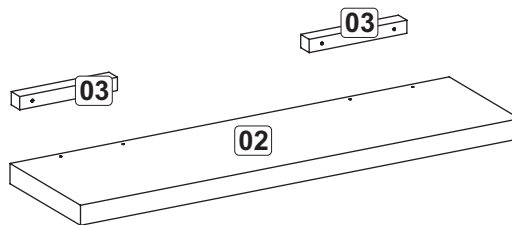
TB223



LISTA DE PEÇAS / PARTS LIST / LISTA DE PIEZAS

01 - Prateleira	01 - Shelf	01 - Estanteria	1x 1350 x 250 x 38
03 - Suporte	03 - Support	03 - Soporte	2x 200 x 30 x 25

TB223F



LISTA DE PEÇAS / PARTS LIST / LISTA DE PIEZAS

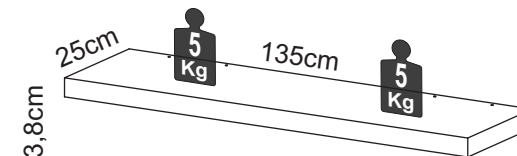
02 - Prateleira	02 - Shelf	02 - Estanteria	1x 1350 x 250 x 38
03 - Suporte	03 - Support	03 - Soporte	2x 200 x 30 x 25

Kit Led Somente para ref.: TB223F

L1		01
L2		01

TB223

TB223F

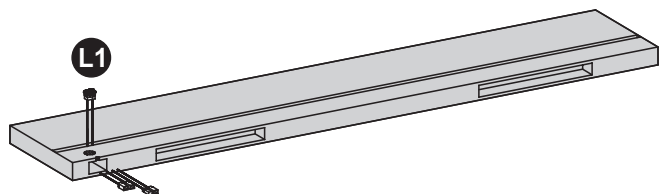


FERRAGENS / HARDWARE / MATERIALES

A		5,0 x 60	04
B		3,5 x 25	04
C		Ø19mm	04
D	Para alvenaria To masonry work Para albañilería	Ø8mm	04

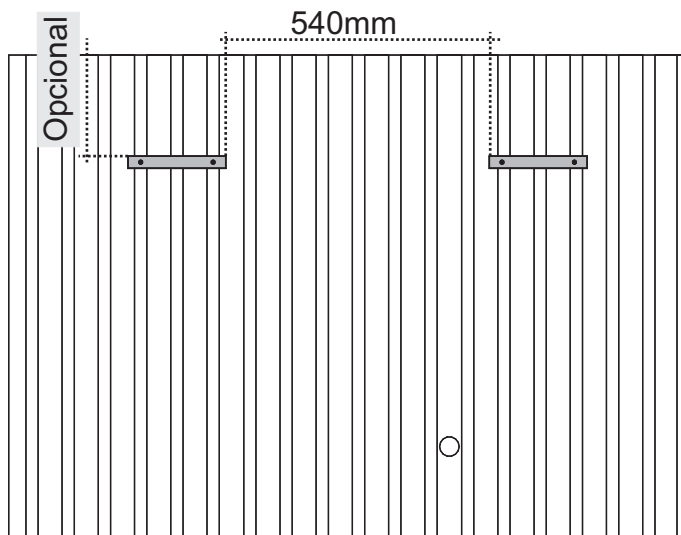
Pré Montagem

Somente para opção com Led TB223F

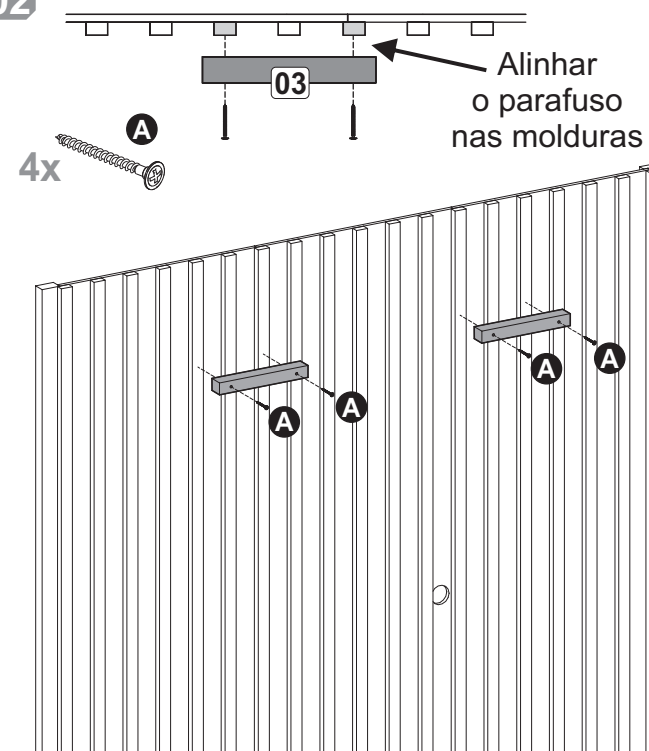


Seguir manual elétrico dos LEDs
Follow the electric LEDs manual.
Siga el manual eléctrico de los LEDs

01



02

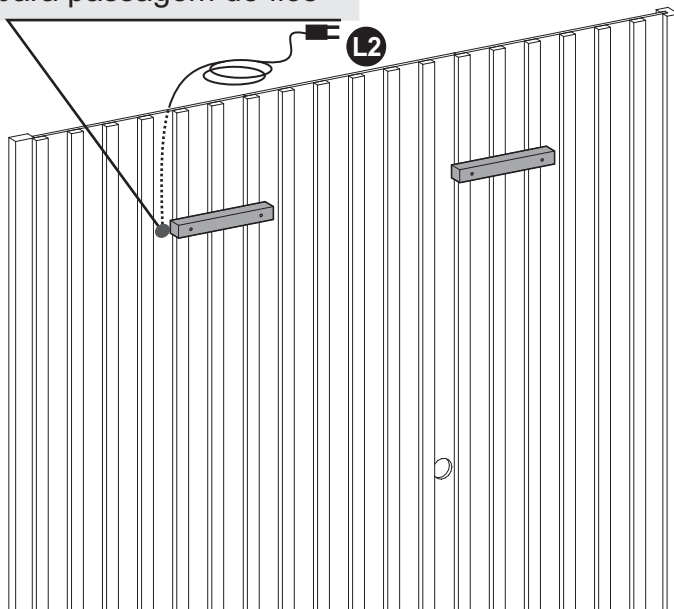


Alinhar o parafuso nas molduras

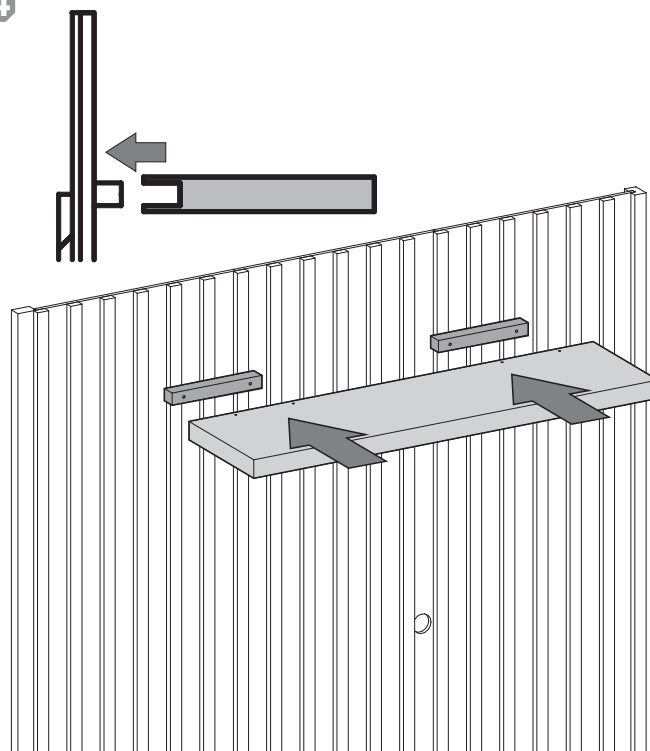
4x

03 Somente para opção com Led TB223F

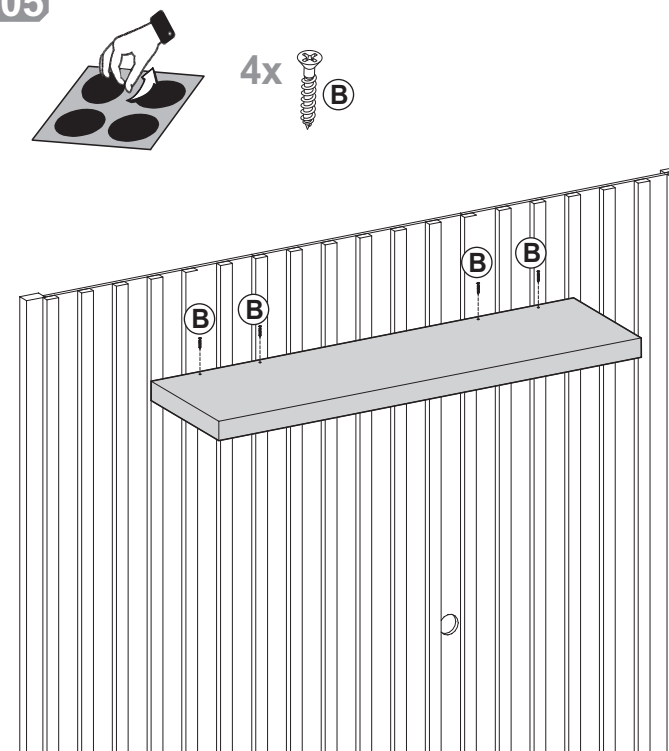
Quando usar prateleira com Led, fazer a furação para passagem de fios



04



05



4x