

**TERMO DE GARANTIA DALLA COSTA**

Os móveis Dalla Costa são elaborados dentro dos melhores padrões de qualidade obedecendo normas técnicas de fabricação. Garantimos este produto contra eventuais defeitos de fabricação por um período de 6 meses, contado a partir da data de venda, comprovado pela nota fiscal.

Constatado o defeito de fabricação o Sr(a) consumidor(a) deverá solicitar a assistência técnica através do estabelecimento da compra. Este termo de garantia será anulada e sem efeito na ocorrência de qualquer das seguintes hipóteses:

- O defeito apresentado for causado pelo proprietário ou por terceiros;
- Não forem cumpridas as recomendações de montagem contidas no esquema;
- O defeito apresentado for decorrente de desgaste natural do produto, agentes da natureza transporte e armazenagem indevidos.

A matéria-prima usada é o MDF (medium Density Fibeboard), madeira ecologicamente correta proveniente de área de reflorestamento, de alta resistência e durabilidade.

O acabamento de superfície dos móveis Dalla Costa é obtido com pintura e secagem ultravioleta.

Para Conservar a qualidade e a beleza do móvel recomenda-se os seguintes cuidados:

- Evite colocar em local excessivamente úmido;
- Evite a incidência direta de luz solar;
- Evite colocar objetos pontiagudos diretamente em cima do móvel.

Para limpeza recomenda-se somente pano umedecido em água.

**DALLA COSTA WARRANT TERMS**

Dalla Costa furniture is produced within the best quality criteria following technical manufacturing standards. We guarantee this product against eventual defects for a period of 6 months, starting from the sale date stated on the purchase receipt. Manufacturing defect found Mr (a) consumer (a) shall seek technical assistance through the establishment of purchase.

This warranty term will be canceled and disregarded if any of the situations below occurs:

- The defect was caused by the owner of the goods or by a third part;
- The assembly recommendation contained in the assembly instructions is not followed appropriately;
- The defect is due to natural wear of the product, nature factors or improper transport or storage ;
- The used raw material is MDF (Medium Density Fibeboard), wood within ecologically acceptable standards from a reforestation area, with high resistance and durability.

The surface finish of Dalla Costa furniture is obtained with paint and ultraviolet drying.

To keep the quality and beauty of your furniture we recommended the following care to be taken:

- Avoid putting it in places extremely wet;
- Avoid exposing in to direct sun light;
- Avoid placing sharp objects directly on the piece of furniture. It is recommended that a damp piece of cloth is used for cleaning it.

**TÉRMINO DE GARANTIA DALLA COSTA**

Los muebles Dalla Costa son concebidos dentro de los mejores padrones de excelencia obedeciendo las reglas práctica del conocimiento de fabricación. Aseguramos este producto contra eventuales defectos de fabricación por una temporada de seis meses, referiéndose de la fecha de venta probada em la factura. Defecto de fabricación encontrado el señor (a) consumidor (a) se solicite asistencia técnica a través del establecimiento de compra.

Este término de garantía será cancelado, si se hubiera descubierto cualquier de las siguientes circunstancias:

- Defecto presentado fue motivo de no haber tenido cuidado;
- No cumplir las recomendaciones de montajes según el plan;
- Si el defecto presentado fuera transcurriente de la vida útil del mismo, agente de la naturaleza, transporte y almacenaje inadecuado;

- La materia prima utilizada en los muebles es el MDF (Medium Density Fibeboard), madera ecológica correta originaria de la área del repoblación, de muchisima durabilidad y soportabilidad.

El acabado de superficie de los muebles de Dalla Costa son obtenidos con la pintura y secado ultravioleta.

Para la conservación de la cualidad y hermosura del mueble segue abajo las siguientes recomendaciones:

- Evita dejarlo en un sitio excessivamente húmedo;
- Evita influencia directa de luz solar;
- Evita poner objetos afilado con punta directamente encima del mueble.

Para limpeza es recomendable solo un panó humedecido em agua.

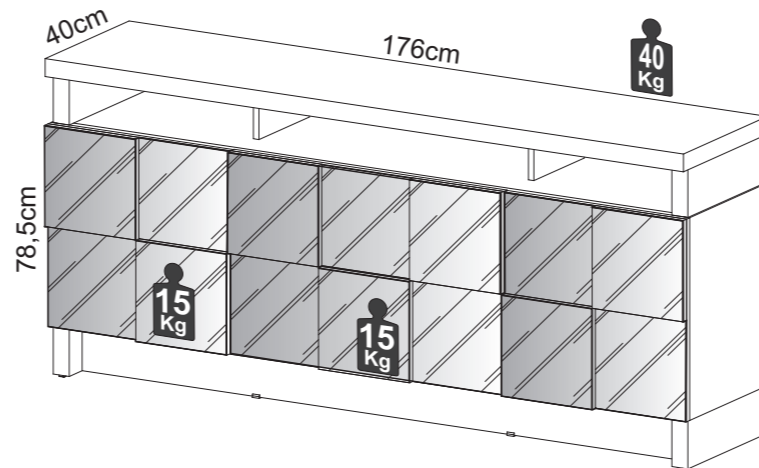
M Ó V E I S  
**DALLA COSTA**

MÓVEIS DALLA COSTA LTDA - RUA ARLINDO FRANKLIN BARBOSA, 3250  
BAIRRO SÃO ROQUE - CAIXA POSTAL 71 - CEP 95700-000  
FONE (55) 54 3455 4900 - FAX (55) 54 3455 4949  
BENTO GONÇALVES - RIO GRANDE DO SUL - BRASIL  
e-mail: dallacosta@dallacosta.com.br - HOMEPAGE: www.dallacosta.com.br

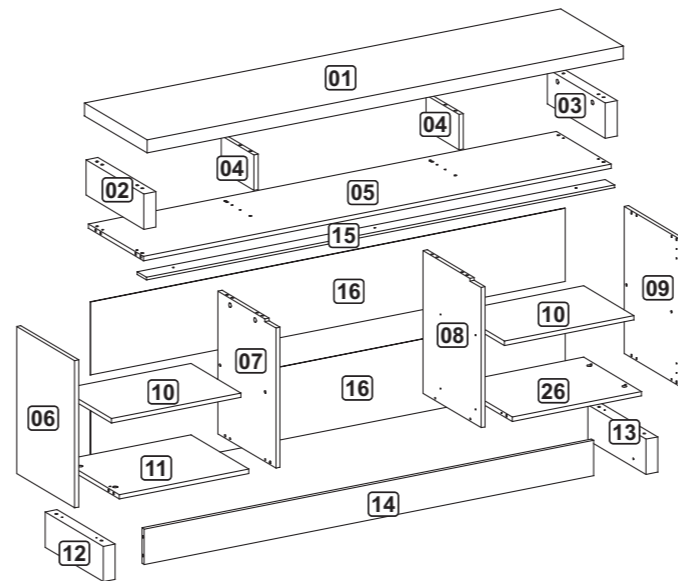
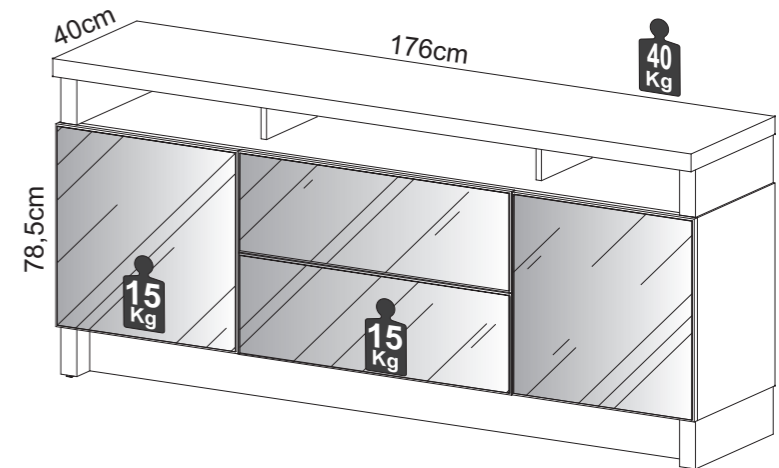


**INSTRUÇÕES DE MONTAGEM**

**TB282/TB282E**



**TB377/TB377E**

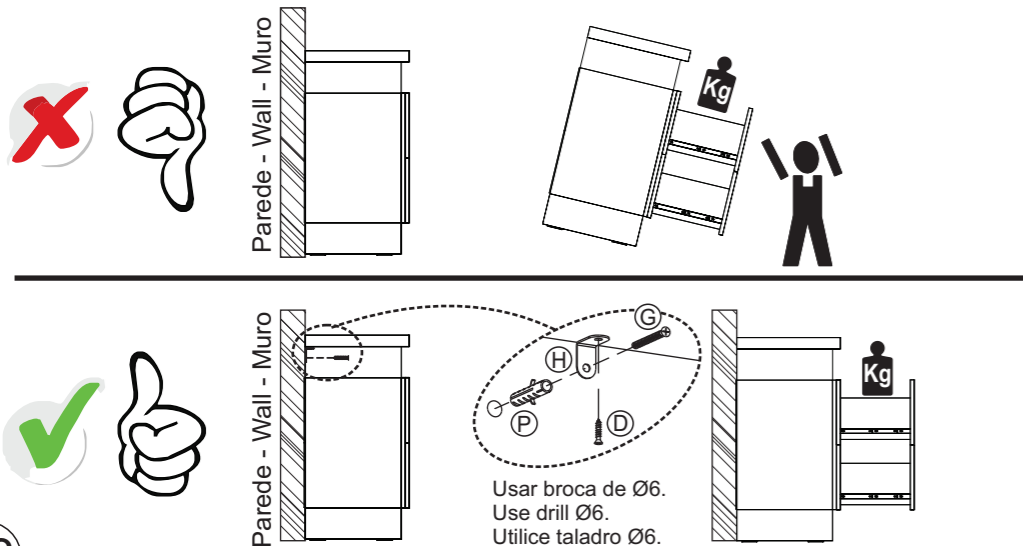


**Lista de Ferragens / hardware list / Lista de materiales**

A		8x30	54
B			28
C			28
D		3,5 x 14	29

F		3,5 x 20	03
G		4 x 40	23
H			03
I		Ø19mm	18
J			02
K			04
L			08
M		300mm	02
N		Dobradiça Reta	04
O		0,8x8mm	40
P			01

**Atenção / Caution / Atención**

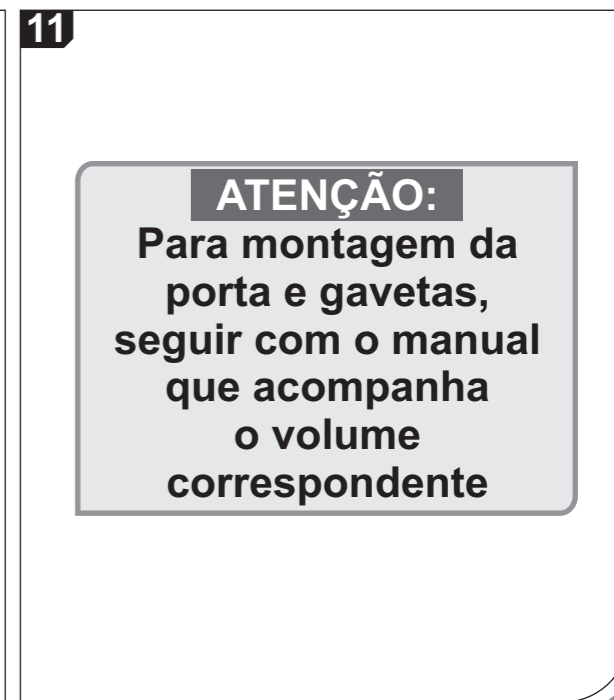
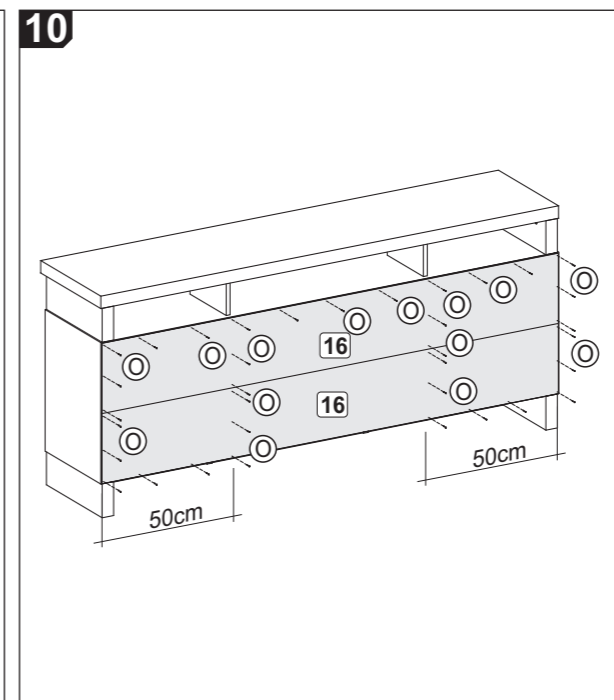
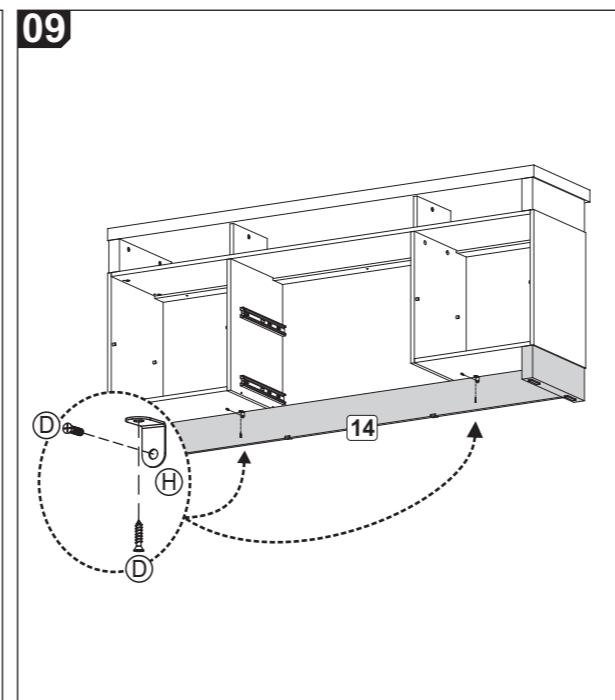
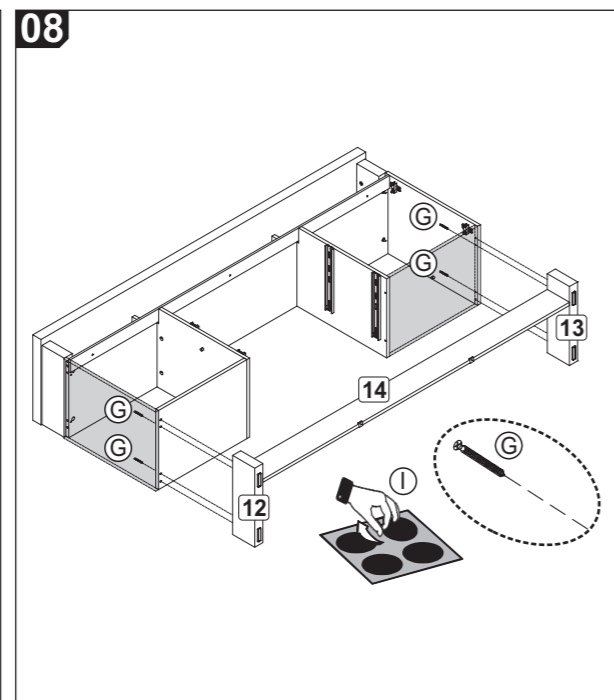
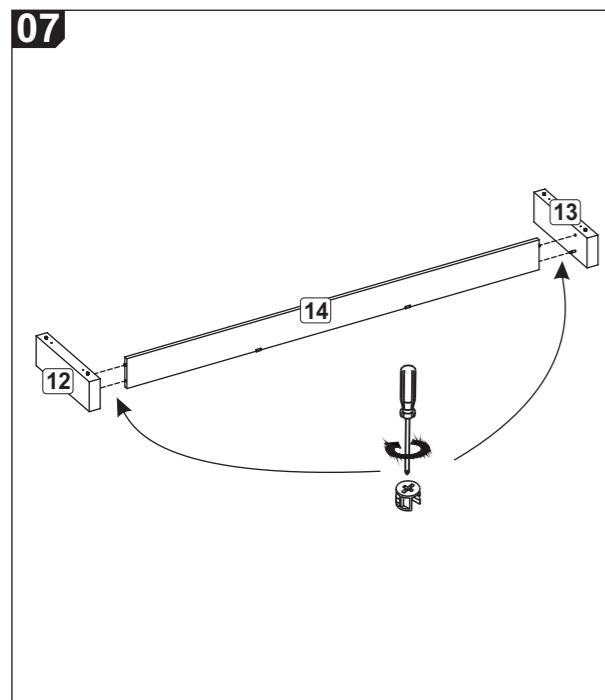
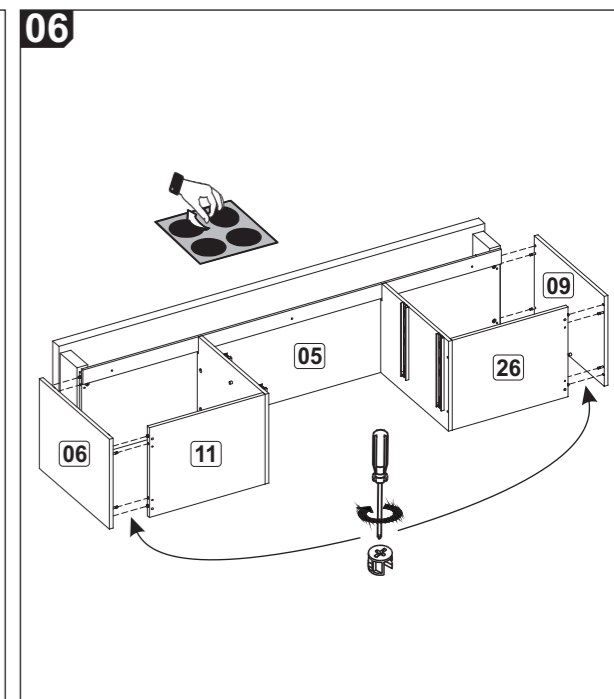
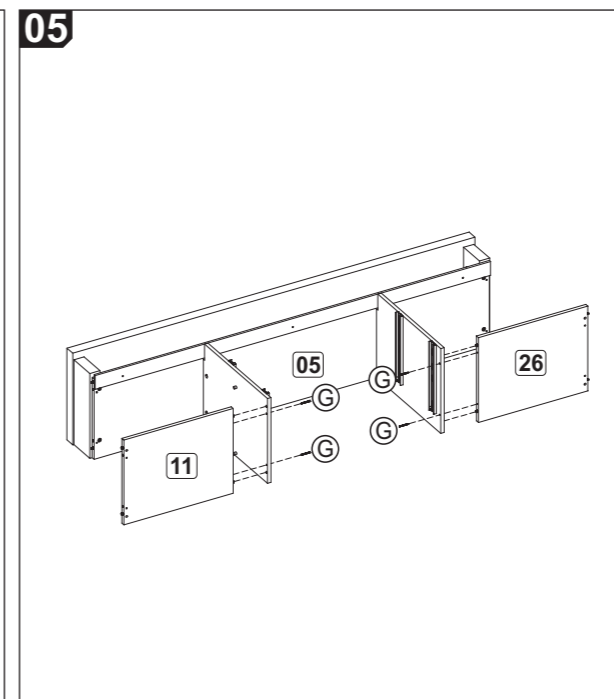
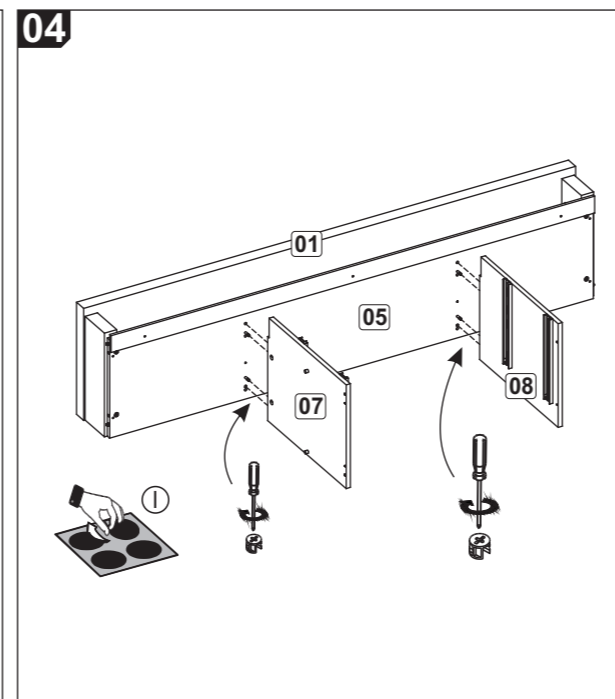
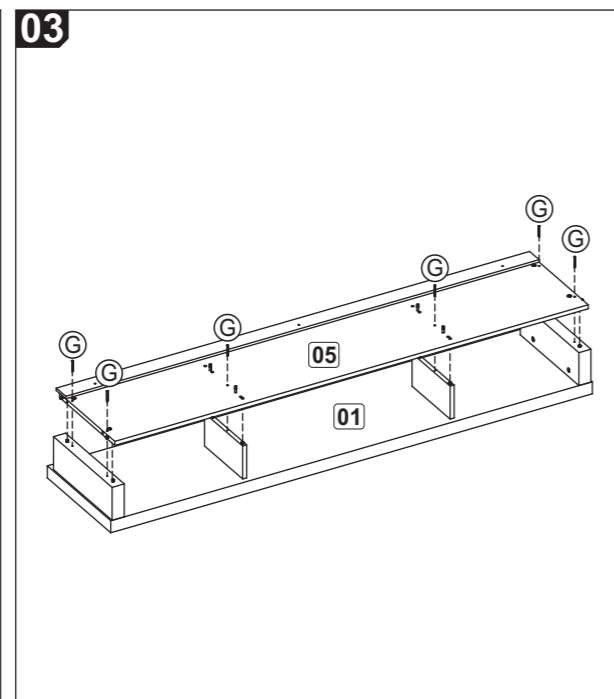
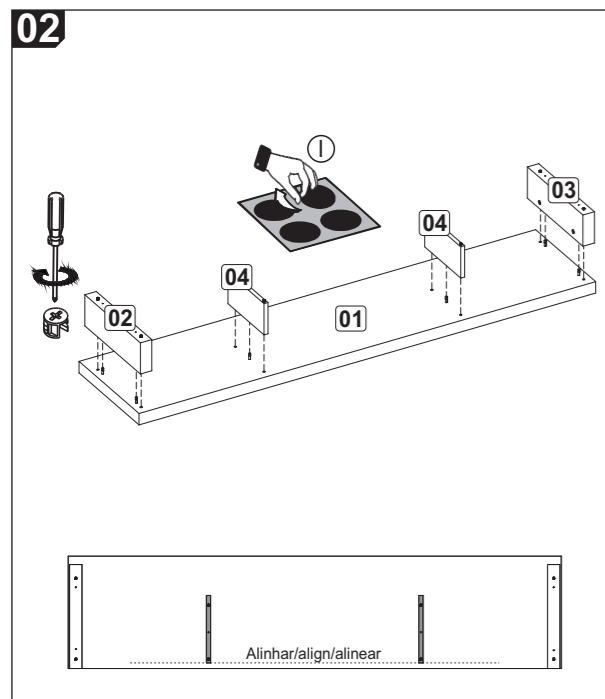
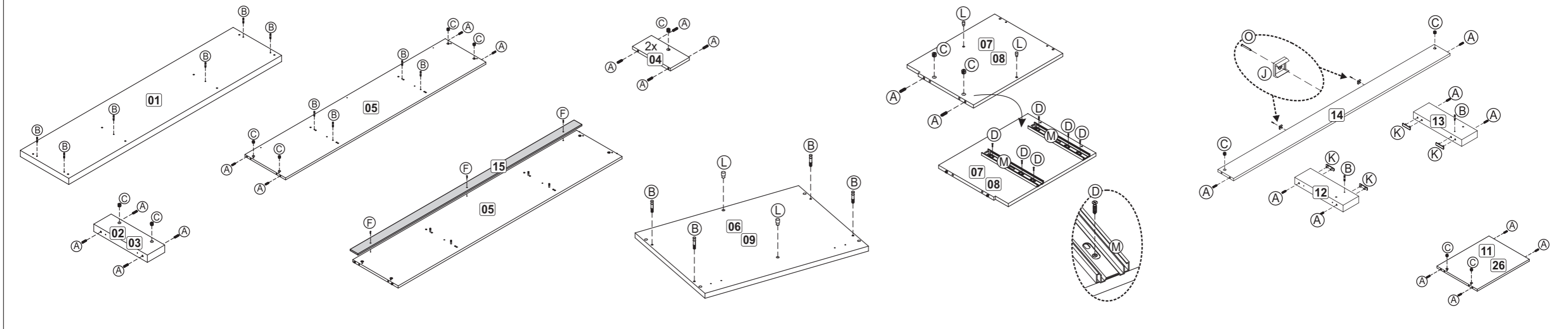


**Lista de peças / Parts list / Lista de piezas**

Denominação	Description	Denominación
1 Tampo	1 Top	1 Tapa
2 Lateral esquerda menor	2 Small left side	2 Lateral izquierda menor
3 Lateral direita menor	3 Small right side	3 Lateral derecha menor
4 Divisão menor	4 Small division	4 División menor
5 prateleira	5 shelf	5 Estante
6 Lateral esquerda	6 Left side	6 Lateral izquierda
7 Divisão esquerda	7 Left division	7 División izquierda
8 Divisão direita	8 Right division	8 División derecha
9 Lateral Direita	9 Right side	9 Lateral derecha
10 Prateleira móvel	10 Shelf	10 Estante
11 Base esquerda	11 Left base	11 Base izquierda
12 Rodapé esquerdo	12 Left skirt	12 Zócalo izquierdo
13 Rodapé direito	13 Right skirt	13 Zócalo derecho
14 Rodapé	14 Skirt	14 Zócalo
15 Travessa	15 Crossbar	15 Travesaño
16 Costa	16 Back	16 Revés
26 Base direita	26 Right base	26 Base derecha

S		4,0 x 14	24
---	--	----------	----

## 01 - Pré Montagem



**TERMO DE GARANTIA DALLA COSTA**

Os móveis Dalla Costa são elaborados dentro dos melhores padrões de qualidade obedecendo normas técnicas de fabricação. Garantimos este produto contra eventuais defeitos de fabricação por um período de 6 meses, contado a partir da data de venda, comprovado pela nota fiscal.

Constatado o defeito de fabricação o Sr(a) consumidor(a) deverá solicitar a assistência técnica através do estabelecimento da compra. Este termo de garantia será anulado e sem efeito na ocorrência de qualquer das seguintes hipóteses:

- O defeito apresentado for causado pelo proprietário ou por terceiros;
- Não forem cumpridas as recomendações de montagem contidas neste manual;
- O defeito apresentado for decorrente de desgaste natural do produto, agentes da natureza, transporte e armazenagem indevidos.

A matéria-prima usada é o MDF (medium Density Fibeboard), madeira ecologicamente correta proveniente de área de reflorestamento, de alta resistência e durabilidade.

O acabamento de superfície dos móveis Dalla Costa é obtido com pintura e secagem ultravioleta.

Para Conservar a qualidade e a beleza do móvel recomenda-se os seguintes cuidados:

- Evite colocar em local excessivamente úmido;
- Evite a incidência direta de luz solar;
- Evite colocar objetos pontiagudos diretamente em cima do móvel.

Para limpeza recomenda-se somente pano umedecido em água.

**DALLA COSTA WARRANT TERMS**

Dalla Costa furniture is produced within the best quality criteria following technical manufacturing standards. We guarantee this product against eventual defects for a period of 6 months, starting from the sale date stated on the purchase receipt. Manufacturing defect found Mr (a) consumer (a) shall seek technical assistance through the establishment of purchase.

This warranty term will be canceled and disregarded if any of the situations below occurs:

- The defect was caused by the owner of the goods or by a third party;
- The assembly recommendation contained in the assembly instructions is not followed appropriately;
- The defect is due to natural wear of the product, nature factors or improper transport or storage ;
- The used raw material is MDF (Medium Density Fibeboard), wood within ecologically acceptable standards from a reforestation area, with high resistance and durability.

The surface finish of Dalla Costa furniture is obtained with paint and ultraviolet drying.

To keep the quality and beauty of your furniture we recommended the following care to be taken:

- Avoid putting it in places extremely wet;
- Avoid exposing in to direct sun light;
- Avoid placing sharp objects directly on the piece of furniture. It is recommended that a damp piece of cloth is used for cleaning it.

**TÉRMINO DE GARANTIA DALLA COSTA**

Los muebles Dalla Costa son concebidos dentro de los mejores padrones de excelencia obedeciendo las reglas práctica del conocimiento de fabricación. Asegurémonos este producto contra eventuales defectos de fabricación por una temporada de seis meses, referiéndose de la fecha de venta probada em la factura. Defecto de fabricación encontrado el señor (a) consumidor (a) se solicite asistencia técnica a través del establecimiento de compra.

Este término de garantía será cancelado, si se hubiera descubierto cualquier de las siguientes circunstancias:

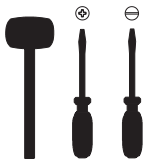
- Defecto presentado fue motivo de no haber tenido cuidado;
- No cumplir las recomendaciones de montajes según el plan;
- Si el defecto presentado fuera transcurriente de la vida útil del mismo, agente de la naturaleza, transporte y almacenaje inadecuado;

- La materia prima utilizada en los muebles es el MDF (Medium Density Fibeboard), madera ecológica correta originaria de la área del repoblación, de muchísima durabilidad y soportabilidad. El acabado de superficie de los muebles de Dalla Costa son obtenidos con la pintura y secado ultravioleta.

Para la conservación de la cualidad y hermosura del mueble segue abaixo las siguientes recomendaciones:

- Evita dejarlo en un sitio excessivamente húmedo;
- Evita influencia directa de luz solar;
- Evita poner objetos afilado con punta directamente encima del mueble.

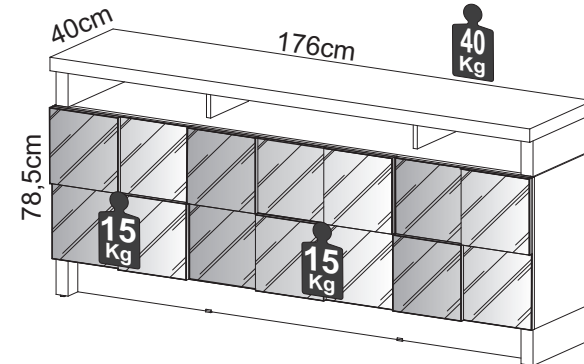
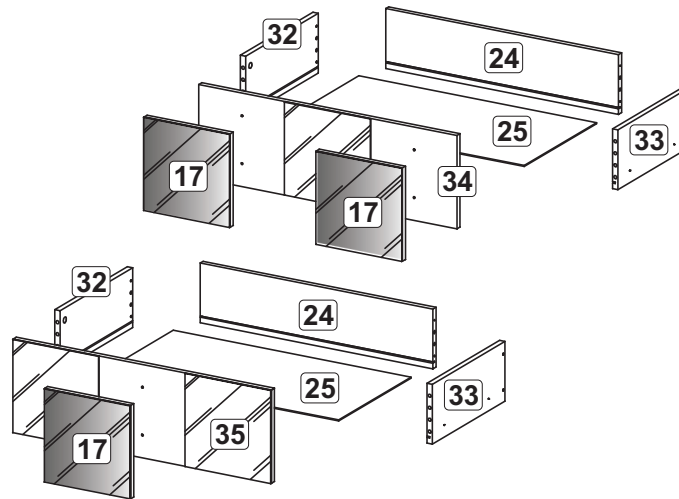
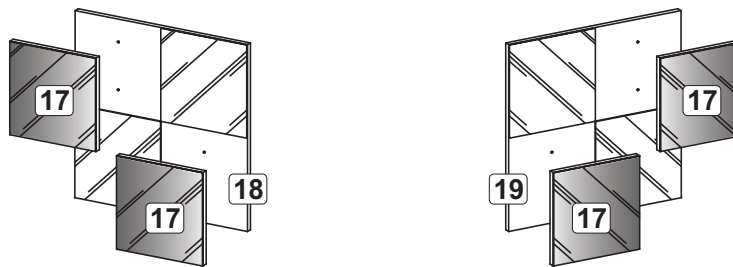
Para limpeza es recomendable solo un panó humedecido en agua.



**Recomendamos  
que este produto  
seja montado por um  
técnico qualificado**

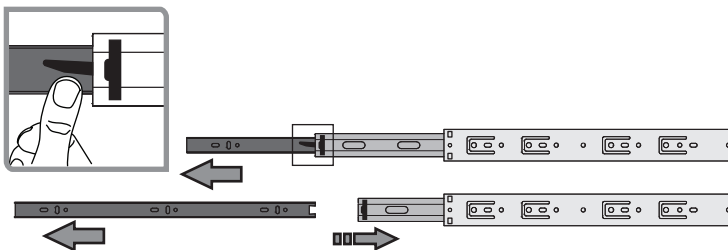
**INSTRUÇÕES DE MONTAGEM**

**TB282  
TB282E**



**Atenção:**  
**Restante das ferragens  
acompanham o segundo volume**

Lista de peças	Parts list	Lista de piezas
<b>Denominação</b>	<b>Description</b>	<b>Denominación</b>
17 - Requadro Frontal	17 - Front Frame	17 - Adorno Frontal
18 - Porta Esquerda	18 - Left Door	18 - Puerta Izquierda
19 - Porta Direita	19 - Right Door	19 - Puerta Derecha
24 - Costa Gaveta	24 - Back Drawer	24 - Revés Cajón
25 - Fundo Gaveta	25 - Bottom Drawer	25 - Fondo Cajón
32 - Lateral Esq. Gaveta	32 - Left Side Drawer	32 - Lateral Izquierdo Cajón
33 - Lateral Dir. Gaveta	33 - Right Side Drawer	33 - Lateral Derecho Cajón
34 - Frente de Gav. Sup.	34 - Upper Front Drawer	34 - Frente Superior Cajón
35 - Frente de Gav. Inf.	35 - Lower Front Drawer	35 - Frente Inferior Cajón



A		8 x 30	-
B			-
C			-
D		3,5 x 14	-
E		3,5 x 14	-
G		4,5 x 25	14
H		4,0 x 40	-
K		Ø35mm Dobradiça RETA	-
L		300mm	-
P			08



**MÓVEIS  
DALLA COSTA**

Móveis Dalla Costa Ltda | Rua Arlindo Franklin Barbosa, 3250  
Bairro Pradial | Fone: (51) 3455-4900 | Cep: 95708-200  
Bento Gonçalves | Rio Grande do Sul | Brasil  
dallacosta@dallacosta.com.br | www.dallacosta.com.br  
facebook.com/moveisdallacosta



**01 - Pré Montagem**

Diagram 01 illustrates the pre-assembly of the cabinet top. It shows the installation of top panels (17, 18, 19) and side panels (24, 32, 33, 34, 35) using screws (A, B, C, G) and a cam lock (K).

Inset diagrams show:

- How to install the cam lock (K) into the top panel (17).
- How to install the side panel (24) into the top panel (17) using screw (A).
- How to install the side panel (32) into the top panel (17) using screws (B).
- How to install the side panel (33) into the top panel (17) using screws (B).
- How to install the side panel (34) into the top panel (17) using screws (C).
- How to install the side panel (35) into the top panel (17) using screws (C).
- How to install the top panel (17) into the cabinet frame using screws (G).

**02**

Diagram 02 shows the assembly of the cabinet top panels. It illustrates the installation of panels 24, 32, 33, 34, and 35 using screws H and 4x cam locks.

**03**

Diagram 03 shows the assembly of the cabinet side panels. It illustrates the installation of panels 32 and 33 using screws E.

Text: **FIXE NOS FUROS INDICADOS / FIX IN THE HOLES INDICATE**

**04**

Diagram 04 shows the adjustment of the cabinet height. It illustrates the installation of panels 10 and 18, and the adjustment of the height using screws D.

Text: **Fixar na posição e ajustar a altura / To fix in position and adjust height / Fijar en la posición y ajustar la altura**

**05**

Diagram 05 shows the final assembly of the cabinet. It illustrates the installation of panels 34 and 35, and the final adjustment of the height.