

TERMO DE GARANTIA/ WARRANTY TERMS/ TÉRMINO DE GARANTIA

TERMO DE GARANTIA DALLA COSTA

Os móveis Dalla Costa são elaborados dentro dos melhores padrões de qualidade obedecendo normas técnicas de fabricação. Garantimos este produto contra eventuais defeitos de fabricação por um período de 6 meses, contado a partir da data de venda, comprovado pela nota fiscal.

Constatado o defeito de fabricação o Sr(a) consumidor(a) deverá preencher os dados do impresso e solicitar a assistência técnica através do estabelecimento da compra. Este termo de garantia será anulada e sem efeito na ocorrência de qualquer das seguintes hipóteses:

- O defeito apresentado for causado pelo proprietário ou por terceiros;
  - Não forem cumpridas as recomendações de montagem contidas no esquema;
  - O defeito apresentado for decorrente de desgaste natural do produto, agentes da natureza transporte e armazenagem indevidos.
- A matéria-prima usada é o MDF (medium Density Fibeboard), madeira ecologicamente correta proveniente de área de reflorestamento, de alta resistência e durabilidade.

O acabamento dos móveis Dalla Costa é obtido com pintura em poliéster e secagem ultra-violeta.

Para Conservar a qualidade e a beleza do móvel recomenda-se os seguintes cuidados:

- Evite colocar em local excessivamente úmido;
- Evite a incidência direta de luz solar;
- Evite colocar objetos pontiagudos diretamente em cima do móvel.

Para limpeza recomenda-se somente pano umedecido em água.

DALLA COSTA WARRANTY TERMS

Dalla Costa furniture is produced within the best quality criteria following technical manufacturing standards. We guarantee this product against eventual defects for a period of 6 months, starting from the sale date stated on the purchase receipt. In case any production defect is detected, the consumer must fill in the data required on the form of this page and demand technical assistance through the shop where the product was purchased.

This warranty term will be canceled and disregarded if any of the situations below occurs:

- The defect was caused by the owner of the goods or by a third part;
- The assembly recommendation contained in the assembly intructions is not followed appropriately;
- The defect is due to natural wear of the product, nature factors or improper transport or storage ;
- The used raw material is MDF (Medium Density Fibeboard), wood within ecologically acceptable standards from a reforestation area, with high resistance and durability.

The finish of Dalla Costa furniture is obtained with polyester painting and ultraviolet drying.

To keep the quality and beauty of your furniture we recommended the following care to be taken:

- Avoid putting it in places extremely wet;
- Avoid exposing in to direct sun light;
- Avoid placing sharp objects directly on the piece of furniture. It is recommended that a damp piece of cloth is used for cleaning it.

TÉRMINO DE GARANTIA DALLA COSTA

Los muebles Dalla Costa son concebidos dentro de los mejores padrones de excelencia obedeciendo las reglas práctica del conocimiento de fabricación. Asegurémonos este producto contra eventuales defectos de fabricación por una temporada de seis meses, referiéndose de la fecha de venta probada em la factura. Contactado el defecto de la fabricación el/la Sr.(a) consumidor(a) deberá rellenar los dados en lo verso de este término y solicitar auxilio técnico en establecimiento de la compra.

Este término de garantía será cancelado, si se hubiera descubierto cualquier de las siguientes circunstancias:

- Defecto presentado fue motivo de no haber tenido cuidado;
- No cumplir las recomendaciones de montajes según el plan;
- Si el defecto presentado fuera transcurriente de la vida útil del mismo, agente de la naturaleza, transporte y almacenaje inadecuado;

- La materia prima utilizada en los muebles es el MDF (Medium Density Fibeboard), madera ecológica correta originaria de la área del repoblación, de muchísima durabilidad y soportabilidad. Las terminaciones de los muebles Dalla Costa, son obtenidos com pintura de poliéster y es secada a través del método ultravioleta.

Para la conservación de la cualidad y hermosura del mueble segue abaixo las seguintes recomendaciones:

- Evita dejarlo en un sitio excessivamente húmedo;
- Evita influencia directa de luz solar;
- Evita poner objetos afilado con punta directamente encima del mueble.

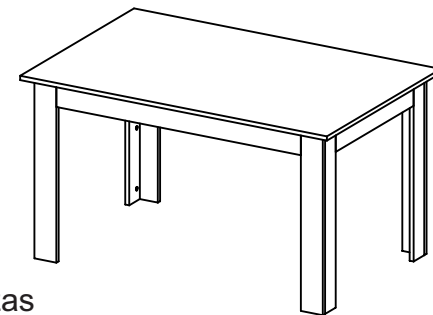
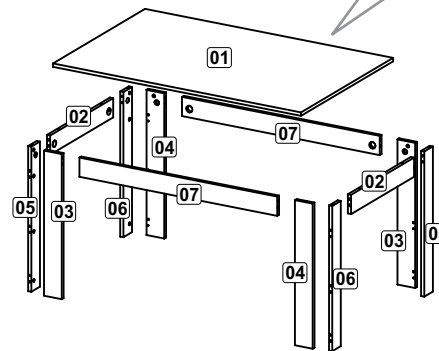
Para limpeza es recomendable solo un panõ humedecido em água.

PREENCHA SEU CERTIFICADO DE GARANTIA. ELE SERÁ VÁLIDO SOMENTE COM A APRESENTAÇÃO DA NOTA FISCAL DE COMPRA. A GARANTIA É VÁLIDA PELO PERÍODO DE SEIS MESES, A PARTIR DA DATA DE COMPRA.

NOME NAME NOMBRE \_\_\_\_\_  
 ENDEREÇO ADDRESS DIRECCIÓN \_\_\_\_\_  
 CIDADE CITY CIUDAD \_\_\_\_\_  
 CEP ZIP COD CEP \_\_\_\_\_ UF STATE PROVINCIA \_\_\_\_\_  
 REVENDEDOR STORE REBENTEDOR \_\_\_\_\_  
 ENDEREÇO ANDDRESS DIRECCIÓN \_\_\_\_\_  
 CIDADE CITY CIUDAD \_\_\_\_\_  
 CEP ZIP CODE CEP \_\_\_\_\_ UF STATE PROVINCIA \_\_\_\_\_  
 NOTA FISCAL Nº INVOICER NR FACTURA Nº \_\_\_\_\_  
 DATA DATE FECHA \_\_\_\_/\_\_\_\_/\_\_\_\_  
 NOME DO VENDEDOR SALES PERSON NOMBRE DEL DEPENDENTE \_\_\_\_\_

INSTRUÇÕES DE MONTAGEM

EVITE COLOCAR OBJETOS PONTIAGUDOS OU ABRASIVOS DIRETAMENTE EM CIMA DO MÓVEL  
 DICA: UTILIZE SEMPRE TOALHA OU PANO DE PRATO



TM22  
TM23

Lista de peças / Parts list / Lista de piezas

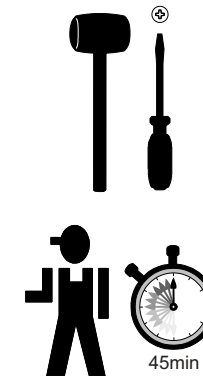
Denominação	Description	Denominación
01 - Tampo	01 - Surface	01 - Superficie
02 - Travessa	02 - Lane	02 - Carril
03 - Pé Maior Esquerdo	03 - Bigger Left Foot	03 - Pie Izquierdo Mayor
04 - Pé Maior Direito	04 - Bigger Right Foot	04 - Pie Derecho Mayor
05 - Pé Menor Esquerdo	05 - Less Left Foot	05 - Pie Izquierdo Menor
06 - Pé Menor Direito	06 - Less Right Foot	06 - Pie Derecho Menor
07 - Travessa Maior	07 - Bigger Lane	07 - Carril Mayor

Lista de peças / Parts list / Lista de piezas

A		08
B		32
C		08
D		08
E		22
F		22
G		01
J		12

M Ó V E I S  
**DALLA COSTA**

MÓVEIS DALLA COSTA LTDA - RUA ARLINDO FRANKLIN BARBOSA, 3250  
 BAIRRO SÃO ROQUE - CAIXA POSTAL 71 - CEP 95700-000  
 FONE (55) 54 3455 4900 - FAX (55) 54 3455 4949  
 BENTO GONÇALVES - RIO GRANDE DO SUL - BRASIL  
 e-mail: dallacosta@dallacosta.com.br - HOMEPAGE: www.dallacosta.com.br



# TM22/23 INSTRUÇÕES DE MONTAGEM / ASSEMBLING INSTRUCTIONS / INSTRUCCIONES DE MONTAJE

