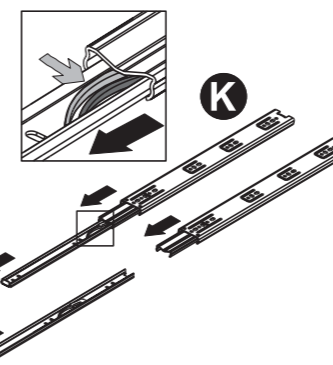
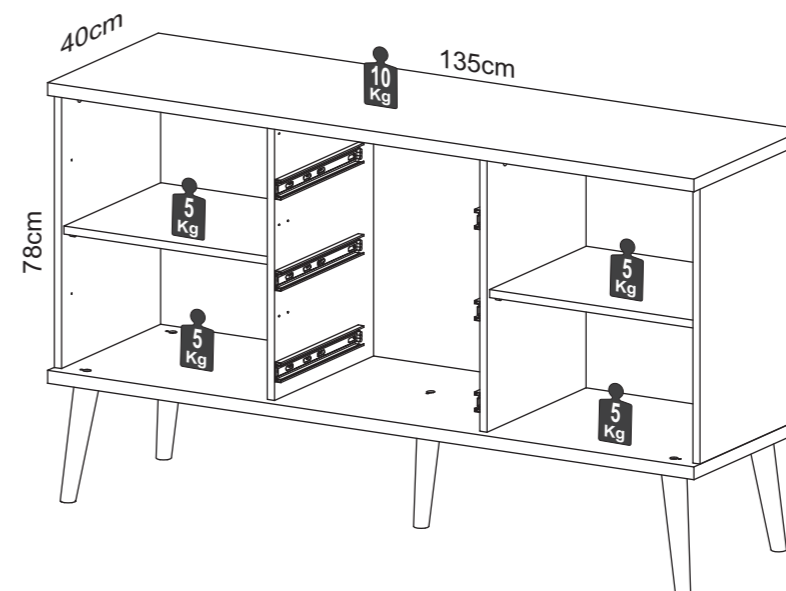


**Atenção:**  
Para limpeza  
móvel utilizar  
somente um pano  
umedecido em água

\* Recomendado  
que este produto  
seja montado por um  
técnico qualificado



Ferragens / Hardware / Materiales

A		8 x 30	28
B			14
C			14
D		3,5 x 14	44
E		4,0 x 40	11
F		4,0 x 50	08
G		7,0 x 50	05
H		Dobradiça Curva	04
I		4,0 x 14	24
J			05
K		300mm	03
L			01
M		Ø19mm	20
N		Ø15mm	05
O			08
P			03

Lista de peças / Parts list / Lista de piezas

01 - Tampo	01 - Top	01 - Tapa	1x	1350 x 400 x 24
02 - Base	02 - Base	02 - Base	1x	1350 x 400 x 24
03 - Lateral Esquerda	03 - Left Side	03 - Lateral Izquierda	1x	515 x 377 x 15
04 - Lateral Direita	04 - Right Side	04 - Lateral Derecha	1x	515 x 377 x 15
05 - Divisão Esquerda	05 - Left Division	05 - División Izquierda	1x	515 x 377 x 15
06 - Divisão Direita	06 - Right Division	06 - División Derecha	1x	515 x 377 x 15
07 - Prateleira	07 - Shelf	07 - Estanteria	2x	430 x 350 x 15
11 - Lateral Esq. Gaveta	11 - Left Side Drawer	11 - Lateral Izquierda Cajón	3x	330 x 120 x 15
12 - Lateral Dir. Gaveta	12 - Right Side Drawer	12 - Lateral Derecha Cajón	3x	330 x 120 x 15
13 - Costa Gaveta	13 - Back Drawer	13 - Revés Cajón	3x	373 x 120 x 15
14 - Fundo Gaveta	14 - Bottom Drawer	14 - Fondo Cajón	3x	387 x 329 x 6
15 - Costa	15 - Back	15 - Revés	3x	525 x 439 x 3
16 - Pé	16 - Feet	16 - Pie	5x	220

TERMO DE GARANTIA DALLA COSTA

Os móveis Dalla Costa são elaborados dentro dos melhores padrões de qualidade obedecendo normas técnicas de fabricação. Garantimos este produto contra eventuais defeitos de fabricação por um período de 6 meses, contado a partir da data de venda, comprovado pela nota fiscal.

Constatado o defeito de fabricação o Sr(a) consumidor(a) deverá solicitar a assistência técnica através do estabelecimento da compra. Este termo de garantia será anulado e sem efeito na ocorrência de qualquer das seguintes hipóteses:

- O defeito apresentado for causado pelo proprietário ou por terceiros;
- Não forem cumpridas as recomendações de montagem contidas neste manual;
- O defeito apresentado for decorrente de desgaste natural do produto, agentes da natureza, transporte e armazenagem indevidos.

A matéria-prima usada é o MDF (medium Density Fibeboard), madeira ecologicamente correta proveniente de área de reflorestamento, de alta resistência e durabilidade.

O acabamento de superfície dos móveis Dalla Costa é obtido com pintura e secagem ultravioleta.

Para Conservar a qualidade e a beleza do móvel recomenda-se os seguintes cuidados:

- Evite colocar em local excessivamente úmido;
- Evite a incidência direta de luz solar;
- Evite colocar objetos pontiagudos diretamente em cima do móvel.

Para limpeza recomenda-se somente pano umedecido em água.

DALLA COSTA WARRANT TERMS

Dalla Costa furniture is produced within the best quality criteria following technical manufacturing standards. We guarantee this product against eventual defects for a period of 6 months, starting from the sale date stated on the purchase receipt.

Manufacturing defect found Mr (a) consumer (a) shall seek technical assistance through the establishment of purchase.

This warranty term will be canceled and disregarded if any of the situations below occurs:

- The defect was caused by the owner of the goods or by a third part;
- The assembly recommendation contained in the assembly instructions is not followed appropriately;
- The defect is due to natural wear of the product, nature factors or improper transport or storage ;
- The used raw material is MDF (Medium Density Fibeboard), wood within ecologically acceptable standards from a reforestation area, with high resistance and durability.

The surface finish of Dalla Costa furniture is obtained with paint and ultraviolet drying.

To keep the quality and beauty of your furniture we recommended the following care to be taken:

- Avoid putting it in places extremely wet;
- Avoid exposing in to direct sun light;
- Avoid placing sharp objects directly on the piece of furniture. It is recommended that a damp piece of cloth is used for cleaning it.

TÉRMINO DE GARANTIA DALLA COSTA

Los muebles Dalla Costa son concebidos dentro de los mejores padrones de excelencia obedeciendo las reglas práctica del conocimiento de fabricación. Asegurámonos este producto contra eventuales defectos de fabricación por una temporada de seis meses, referiéndose de la fecha de venta probada em la factura. Defecto de fabricación encontrado el señor (a) consumidor (a) se solicite asistencia técnica a través del establecimiento de compra.

Este término de garantía será cancelado, si se hubiera descubierto cualquier de las siguientes circunstancias:

- Defecto presentado fue motivo de no haber tenido cuidado;
- No cumplir las recomendaciones de montajes según el plan;
- Si el defecto presentado fuera transcurriente de la vida útil del mismo, agente de la naturaleza, transporte y almacenaje inadecuado;

- La materia prima utilizada en los muebles es el MDF (Medium Density Fibeboard), madera ecológica correcta originaria de la área del repoblación, de muchísima durabilidad y soportabilidad.

El acabado de superficie de los muebles de Dalla Costa son obtenidos con la pintura y secado ultravioleta.

Para la conservación de la cualidad y hermosura del mueble sigue abajo las siguientes recomendaciones:

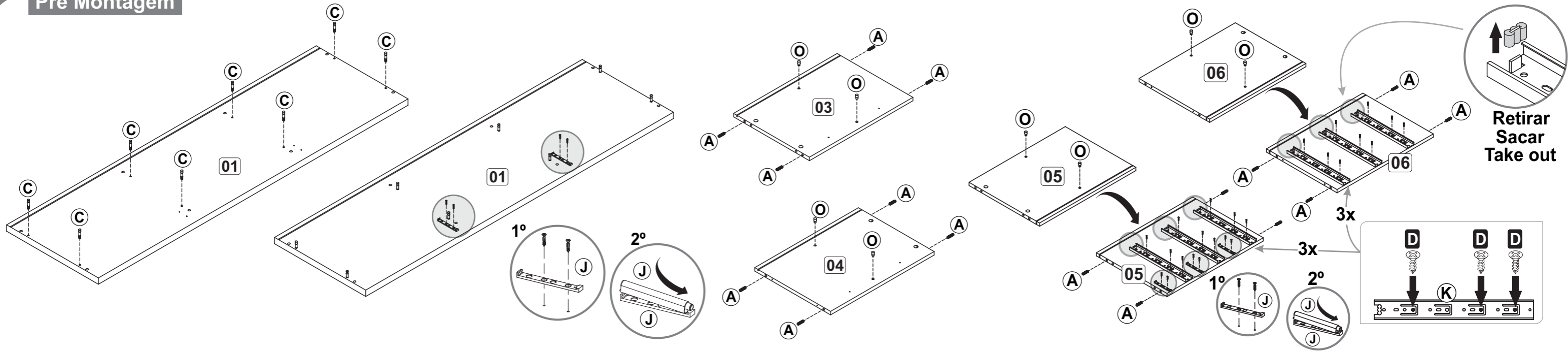
- Evita dejarlo en un sitio excesivamente húmedo;
- Evita influencia directa de luz solar;
- Evita poner objetos afilado con punta directamente encima del mueble.

Para limpieza es recomendable solo un paño humedecido en agua.

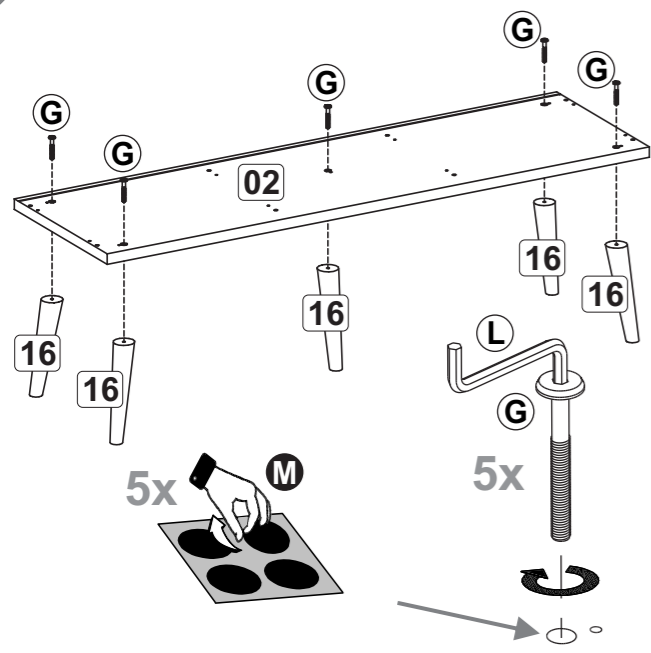
M Ó V E I S  
**DALLA COSTA**



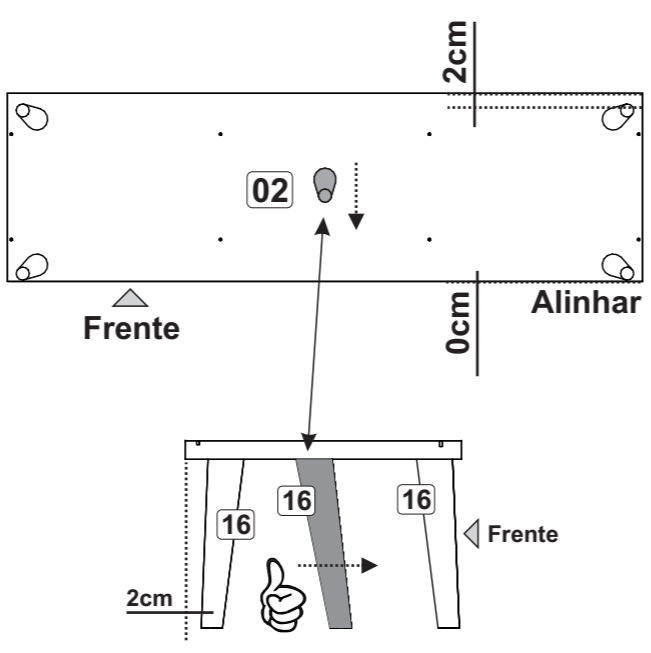
Pré Montagem



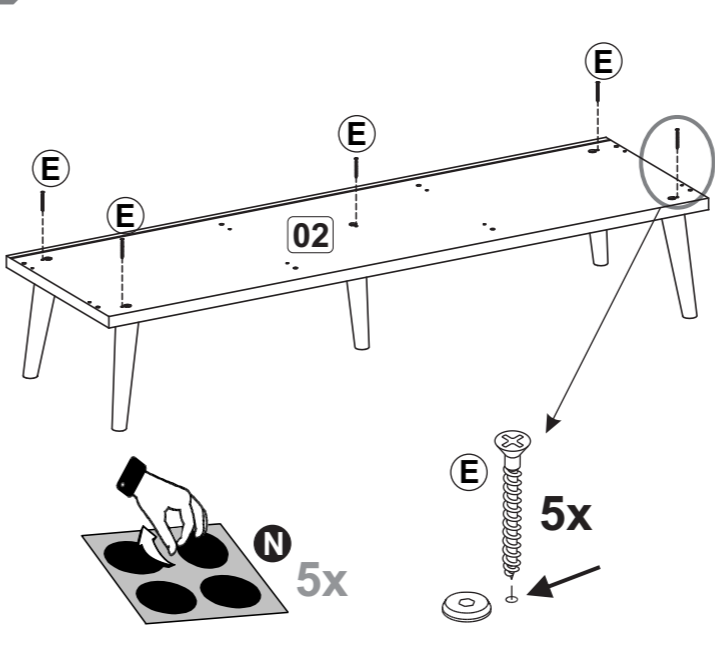
01



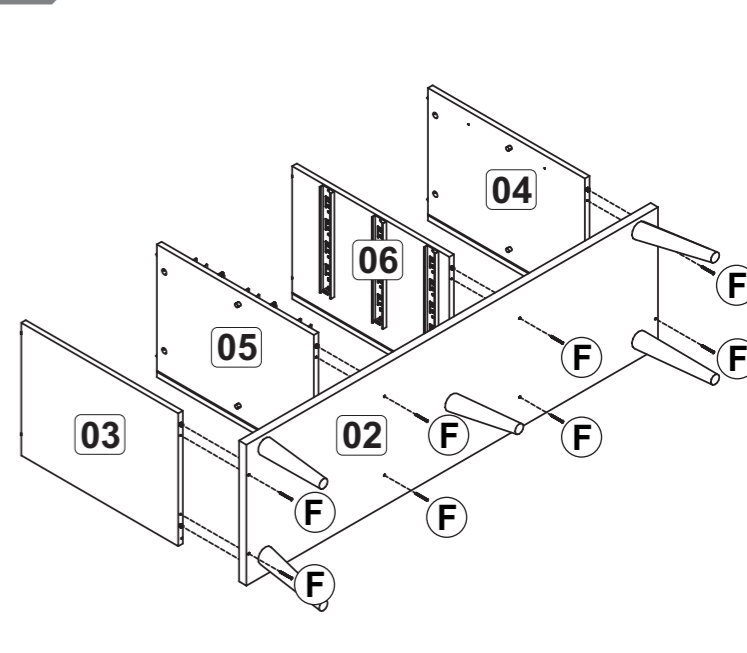
02



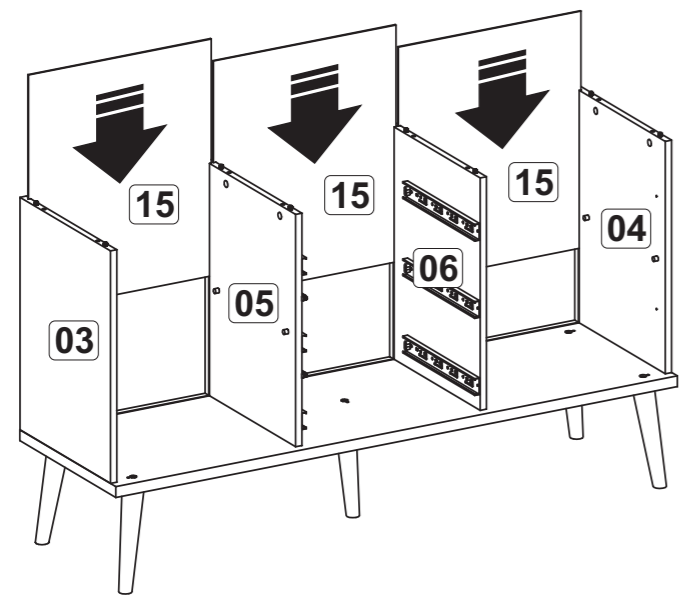
03



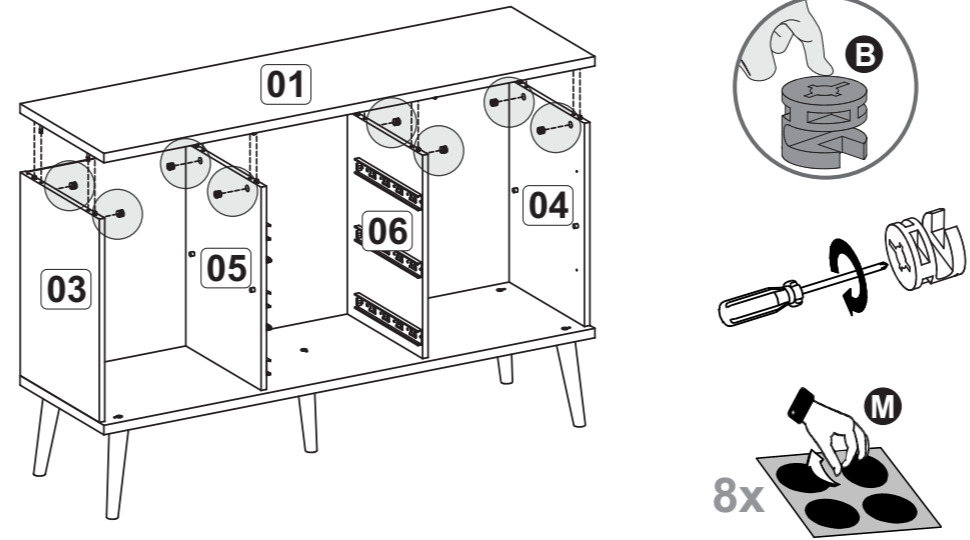
04



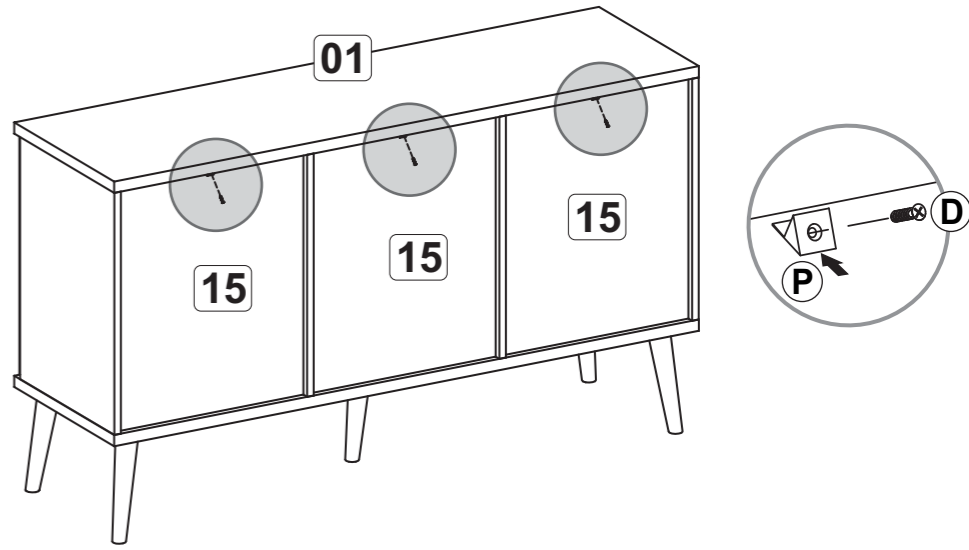
05

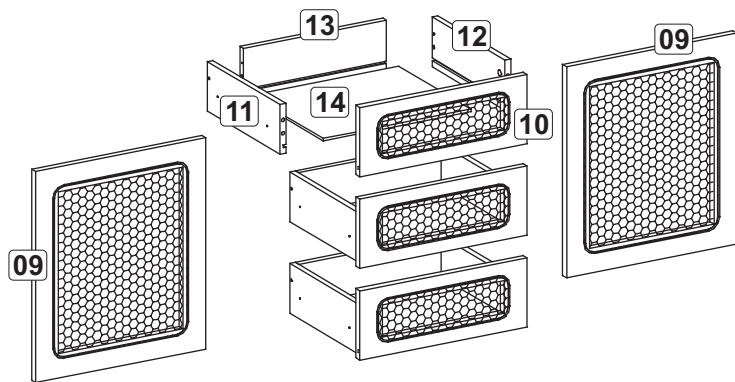


06

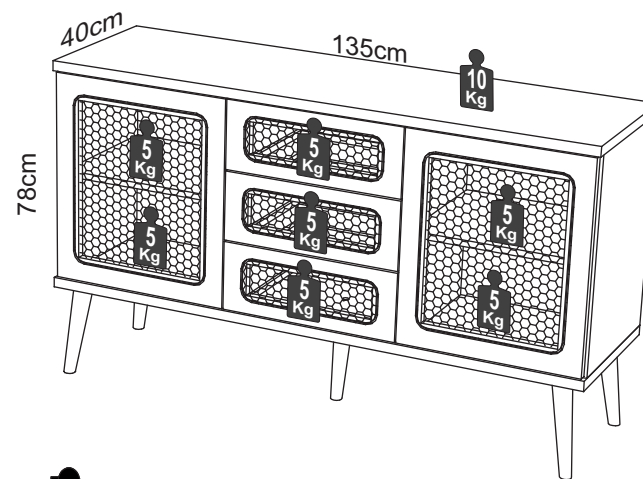


07





**Atenção:**  
Para limpeza do móvel utilizar somente um pano umedecido em água



\* Recomendado que este produto seja montado por um técnico qualificado

**TERMO DE GARANTIA DALLA COSTA**

Os móveis Dalla Costa são elaborados dentro dos melhores padrões de qualidade obedecendo normas técnicas de fabricação. Garantimos este produto contra eventuais defeitos de fabricação por um período de 6 meses, contado a partir da data de venda, comprovado pela nota fiscal.

- Constatado o defeito de fabricação o Sr(a) consumidor(a) deverá solicitar a assistência técnica através do estabelecimento da compra. Este termo de garantia será anulado e sem efeito na ocorrência de qualquer das seguintes hipóteses:
- O defeito apresentado for causado pelo proprietário ou por terceiros;
- Não forem cumpridas as recomendações de montagem contidas neste manual;
- O defeito apresentado for decorrente de desgaste natural do produto, agentes da natureza, transporte e armazenagem indevidos.

A matéria-prima usada é o MDF (medium Density Fibeboard), madeira ecologicamente correta proveniente de área de reflorestamento, de alta resistência e durabilidade.  
O acabamento de superfície dos móveis Dalla Costa é obtido com pintura e secagem ultravioleta.  
Para Conservar a qualidade e a beleza do móvel recomenda-se os seguintes cuidados:  
- Evite colocar em local excessivamente úmido; - Evite a incidência direta de luz solar;  
- Evite colocar objetos pontiagudos diretamente em cima do móvel. - Para limpeza recomenda-se somente pano umedecido em água.

**DALLA COSTA WARRANT TERMS**

Dalla Costa furniture is produced within the best quality criteria following technical manufacturing standards. We guarantee this product against eventual defects for a period of 6 months, starting from the sale date stated on the purchase receipt. Manufacturing defect found Mr (a) consumer (a) shall seek technical assistance through the establishment of purchase.

- This warranty term will be canceled and disregarded if any of the situations below occurs:
- The defect was caused by the owner of the goods or by a third part;
- The assembly recommendation contained in the assembly instructions is not followed appropriately;
- The defect is due to natural wear of the product, nature factors or improper transport or storage ;
- The used raw material is MDF (Medium Density Fibeboard), wood within ecologically acceptable standards from a reforestation area, with high resistance and durability.
- The surface finish of Dalla Costa furniture is obtained with paint and ultraviolet drying.
- To keep the quality and beauty of your furniture we recommended the following care to be taken:
- Avoid putting it in places extremely wet; - Avoid exposing in to direct sun light;
- Avoid placing sharp objects directly on the piece of furniture. It is recommended that a damp piece of cloth is used for cleaning it.

**TÉRMINO DE GARANTIA DALLA COSTA**

Los muebles Dalla Costa son concebidos dentro de los mejores padrones de excelencia obedeciendo las reglas práctica del conocimiento de fabricación. Asegurámonos este producto contra eventuales defectos de fabricación por una temporada de seis meses, referiéndose de la fecha de venta probada en la factura. Defecto de fabricación encontrado el señor (a) consumidor (a) se solicite asistencia técnica a través del establecimiento de compra.

- Este término de garantía será cancelado, si se hubiera descubierto cualquier de las siguientes circunstancias:
- Defecto presentado fue motivo de no haber tenido cuidado;
- No cumplir las recomendaciones de montajes según el plan;
- Si el defecto presentado fuera transcurriente de la vida útil del mismo, agente de la naturaleza, transporte y almacenaje inadecuado;
- La materia prima utilizada en los muebles es el MDF (Medium Density Fibeboard), madera ecológica correcta originaria de la área del repoblación, de muchísima durabilidad y soportabilidad.
- El acabado de superficie de los muebles de Dalla Costa son obtenidos con la pintura y secado ultravioleta.
- Para la conservación de la cualidad y hermosura del mueble segue abajo las siguientes recomendaciones:
- Evita dejarlo en un sitio excesivamente húmedo;
- Evita influencia directa de luz solar; - Evita poner objetos afilado con punta directamente encima del mueble.
- Para limpieza es recomendable solo un panó humedecido en agua.

**Lista de peças / Parts list / Lista de piezas**

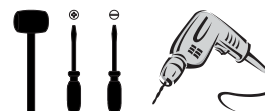
09 - Porta	2x	443 x 509 x 18
10 - Frente Gaveta	3x	438 x 167 x 18
11 - Lateral Esq. Gaveta	3x	330 x 120 x 15
12 - Lateral Dir. Gaveta	3x	330 x 120 x 15
13 - Costa Gaveta	3x	373 x 120 x 15
14 - Fundo Gaveta	3x	387 x 329 x 6

09 - Door	09 - Puerta
10 - Front Drawer	10 - Frente del Cajón
11 - Left Side Drawer	11 - Lateral Izquierda Cajón
12 - Right Side Drawer	12 - Lateral Derecha Cajón
13 - Back Drawer	13 - Revés Cajón
14 - Bottom Drawer	14 - Fondo Cajón

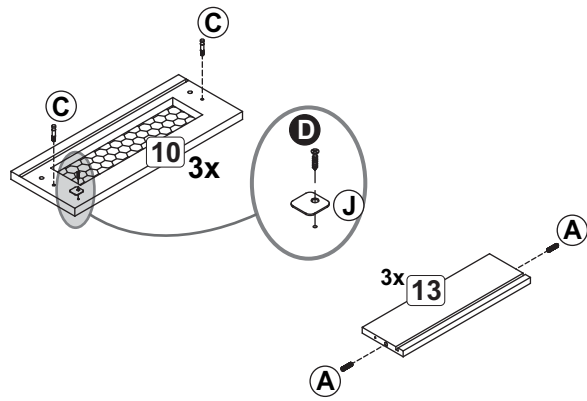
**Ferragens / Hardware / Materiales**

A		8 x 30	-
B			-
C			-
D		3,5 x 14	-
E		4,0 x 40	-
H		Dobradiça Curva	-
I		4,0 x 14	-
J			-
K		300mm	-
M		Ø19mm	-

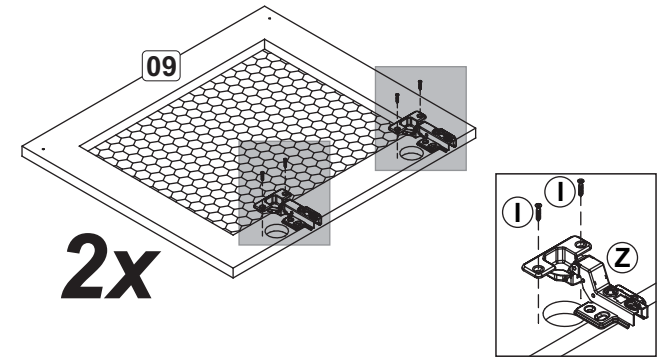
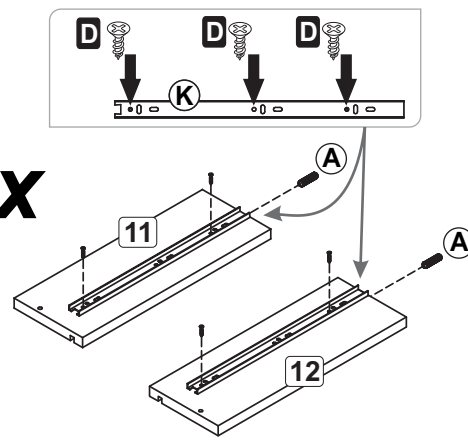
M Ó V E I S  
**DALLA COSTA**



Pré Montage

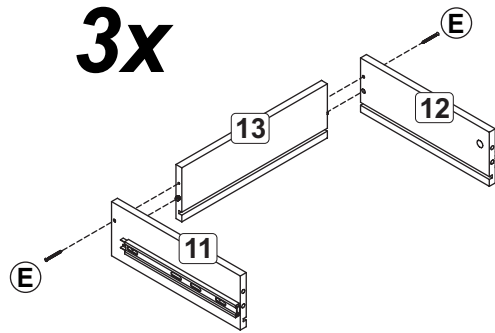


3x



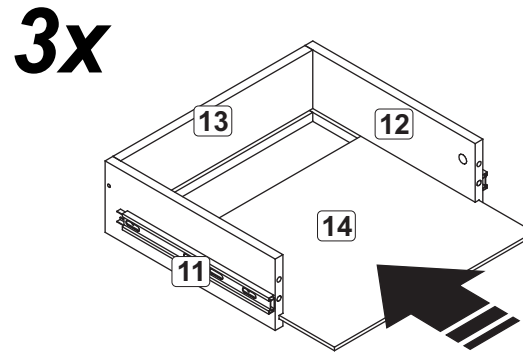
2x

01



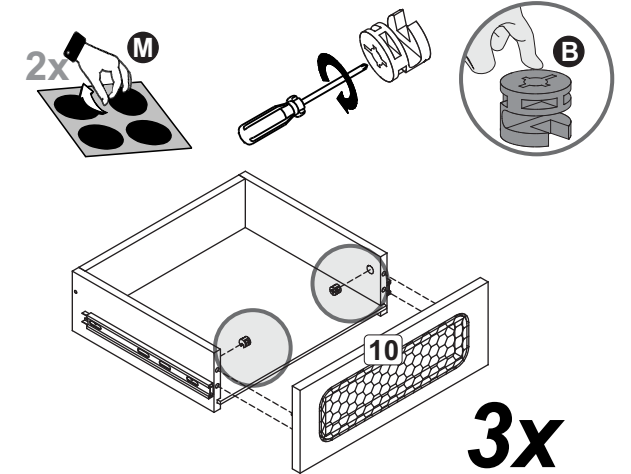
3x

02



3x

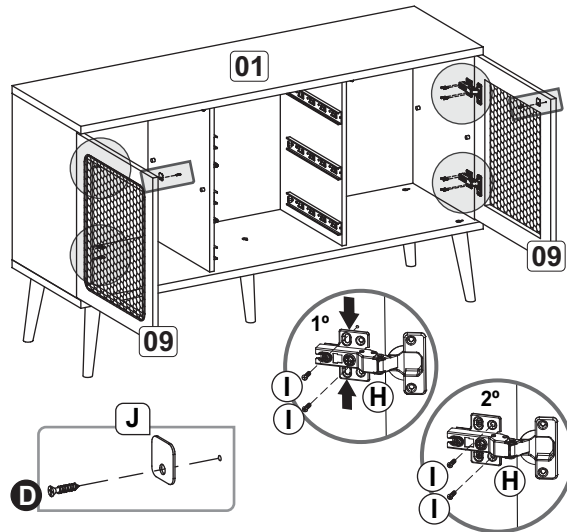
03



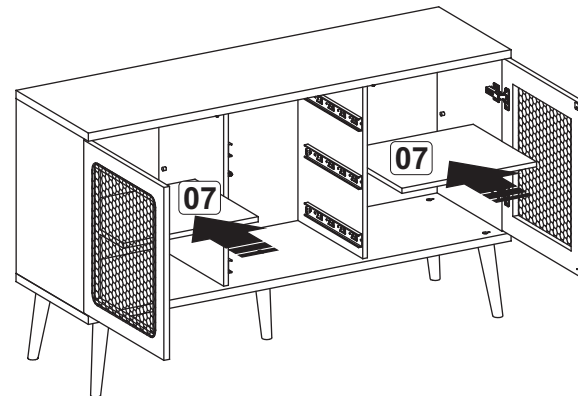
2x

3x

04



05



06

