

TERMO DE GARANTIA DALLA COSTA

Os móveis Dalla Costa são elaborados dentro dos melhores padrões de qualidade obedecendo normas técnicas de fabricação. Garantimos este produto contra eventuais defeitos de fabricação por um período de 6 meses, contado a partir da data de venda, comprovado pela nota fiscal.

Constatado o defeito de fabricação o Sr(a) consumidor(a) deverá solicitar a assistência técnica através do estabelecimento da compra. Este termo de garantia será anulado e sem efeito na ocorrência de qualquer das seguintes hipóteses:

- O defeito apresentado for causado pelo proprietário ou por terceiros;
- Não forem cumpridas as recomendações de montagem contidas neste manual;
- O defeito apresentado for decorrente de desgaste natural do produto, agentes da natureza, transporte e armazenagem indevidos.

A matéria-prima usada é o MDF (medium Density Fibeboard), madeira ecologicamente correta proveniente de área de reflorestamento, de alta resistência e durabilidade.

O acabamento de superfície dos móveis Dalla Costa é obtido com pintura e secagem ultravioleta.

Para Conservar a qualidade e a beleza do móvel recomenda-se os seguintes cuidados:

- Evite colocar em local excessivamente úmido;
- Evite a incidência direta de luz solar;
- Evite colocar objetos pontiagudos diretamente em cima do móvel.

Para limpeza recomenda-se somente pano umedecido em água.

DALLA COSTA WARRANTY TERMS

Dalla Costa furniture is produced within the best quality criteria following technical manufacturing standards. We guarantee this product against eventual defects for a period of 6 months, starting from the sale date stated on the purchase receipt. Manufacturing defect found Mr (a) consumer (a) shall seek technical assistance through the establishment of purchase.

This warranty term will be canceled and disregarded if any of the situations below occurs:

- The defect was caused by the owner of the goods or by a third part;
- The assembly recommendation contained in the assembly instructions is not followed appropriately;
- The defect is due to natural wear of the product, nature factors or improper transport or storage ;
- The used raw material is MDF (Medium Density Fibeboard), wood within ecologically acceptable standards from a reforestation area, with high resistance and durability.

The surface finish of Dalla Costa furniture is obtained with paint and ultraviolet drying.

To keep the quality and beauty of your furniture we recommended the following care to be taken:

- Avoid putting it in places extremely wet;
- Avoid exposing in to direct sun light;

- Avoid placing sharp objects directly on the piece of furniture. It is recommended that a damp piece of cloth is used for cleaning it.

TÉRMINO DE GARANTIA DALLA COSTA

Los muebles Dalla Costa son concebidos dentro de los mejores padrones de excelencia obedeciendo las reglas práctica del conocimiento de fabricación. Asegurémonos este producto contra eventuales defectos de fabricación por una temporada de seis meses, referiéndose de la fecha de venta probada en la factura. Defecto de fabricación encontrado el señor (a) consumidor (a) se solicite asistencia técnica a través del establecimiento de compra.

Este término de garantía será cancelado, si se hubiera descubierto cualquier de las siguientes circunstancias:

- Defecto presentado fue motivo de no haber tenido cuidado;
- No cumplir las recomendaciones de montajes según el plan;
- Si el defecto presentado fuera transcurriente de la vida útil del mismo, agente de la naturaleza, transporte y almacenaje inadecuado;

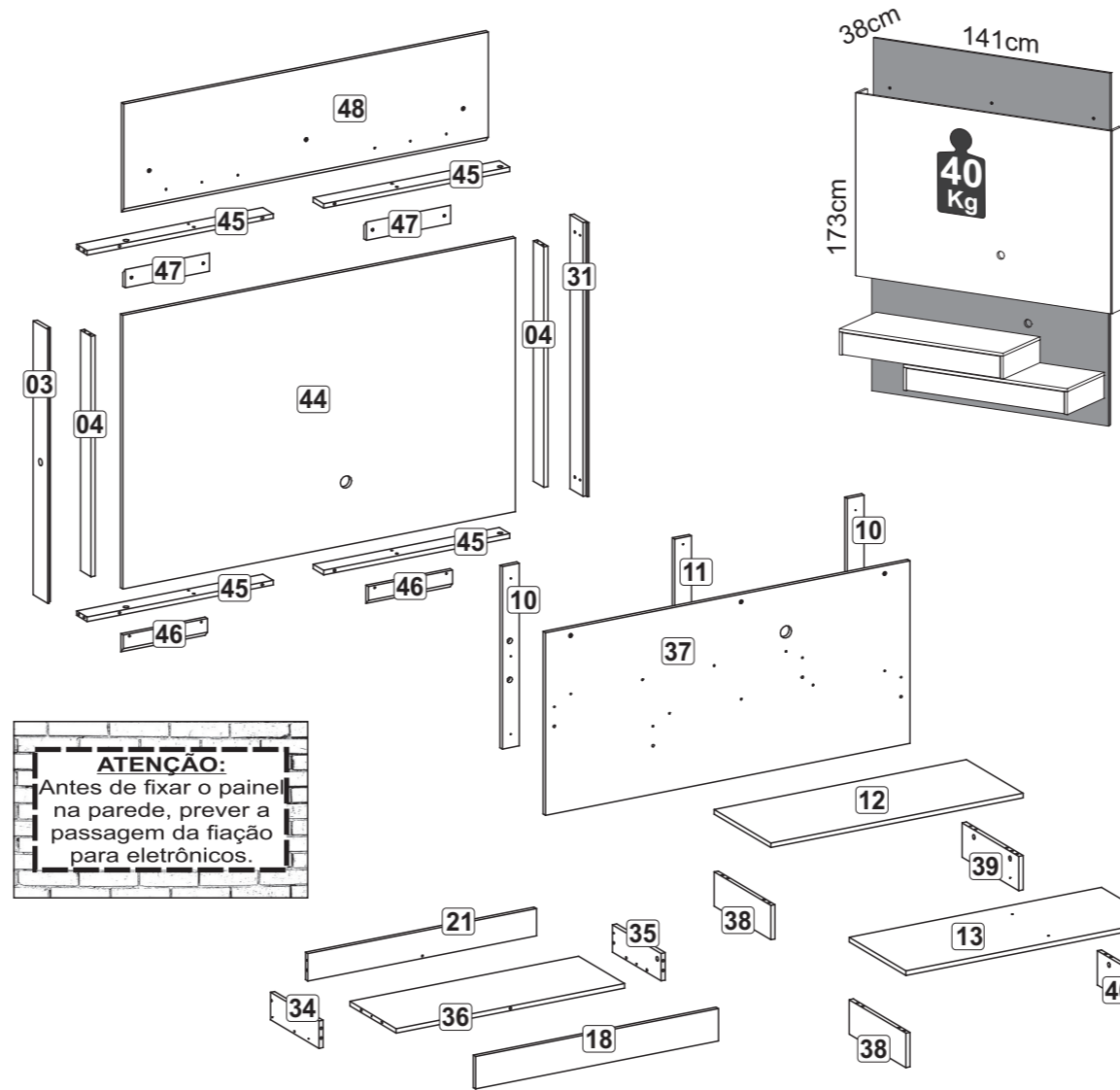
- La materia prima utilizada en los muebles es el MDF (Medium Density Fibeboard), madera ecológica correcta originaria de la área del repoblación, de muchísima durabilidad y soportabilidad.

El acabado de superficie de los muebles de Dalla Costa son obtenidos con la pintura y secado ultravioleta.

Para la conservación de la cualidad y hermosura del mueble segue abajo las siguientes recomendaciones:

- Evita dejarlo en un sitio excessivamente húmedo;
- Evita influencia directa de luz solar;
- Evita poner objetos afilado con punta directamente encima del mueble.

Para limpeza es recomendable solo un panõ humedecido em agua.



ATENÇÃO:
Antes de fixar o painel na parede, prever a passagem da fiação para eletrônicos.

Lista de peças

Denominação
3 - Lateral Esq. Painel
4 - Divisão Painel
10 - Moldura Lateral
11 - Moldura Central
12 - Tampo Nicho Sup.
13 - Tampo Nicho Inf.
18 - Frente Gaveta
21 - Costa Gaveta
31 - Lateral Dir. Painel
34 - Lateral Esq. Gaveta
35 - Lateral Dir. Gaveta
36 - Fundo Gaveta
37 - Painel Inferior
38 - Lateral Esq. Nicho
39 - Lateral Dir. Nicho Sup.
40 - Lateral Dir. Nicho Inf.
44 - Painel
45 - Travessa Central Painel
46 - Suporte Painel
47 - Suporte Parede
48 - Painel Superior

Parts list

Description
3 - Left Side Panel
4 - Division Panel
10 - Side Frame
11 - Center Frame
12 - Upper Top Box
13 - Lower Top Box
18 - Front Drawer
21 - Back Drawer
31 - Right Side Panel
34 - Left Side Drawer
35 - Right Side Drawer
36 - Bottom Drawer
37 - Lower Panel
38 - Left Side Box
39 - Upper Right Side Box
40 - Lower Right Side Box
44 - Panel
45 - Center Crossbar Panel
46 - Panel Support
47 - Wall Support
48 - Upper Panel

Lista de piezas

Denominación
3 - Lateral Izquierdo Panel
4 - División Panel
10 - Adorno Lateral
11 - Adorno Central
12 - Tapa Nicho Superior
13 - Tapa Nicho Inferior
18 - Frente Cajón
21 - Revés Cajón
31 - Lateral Derecha Panel
34 - Lateral Izquierda Cajón
35 - Lateral Derecha Cajón
36 - Fondo Cajón
37 - Panel Inferior
38 - Lateral Izquierda Nicho
39 - Lateral Derecha Nicho Sup.
40 - Lateral Derecha Nicho Inf.
44 - Panel
45 - Travesaño Central Panel
46 - Soporte Panel
47 - Soporte Pared
48 - Panel Superior

FERRAGENS / HARDWARE / MATERIALES

A		8 x 30	45
B			18
C			18
D		3,5 x 14	56
E		4,5 x 25	08
F		4,0 x 40	28
G		5,0 x 50	12
H		5,5 x 55	09
I		300mm	02
K			16
P		Ø36mm	01
Q		Ø19mm	10
R			02
S	Para alvenaria To masonry work Para albañilería	 Ø8x30mm	12
T		5,5 x 75	03

Kit Led Somente para ref.: TB1120L

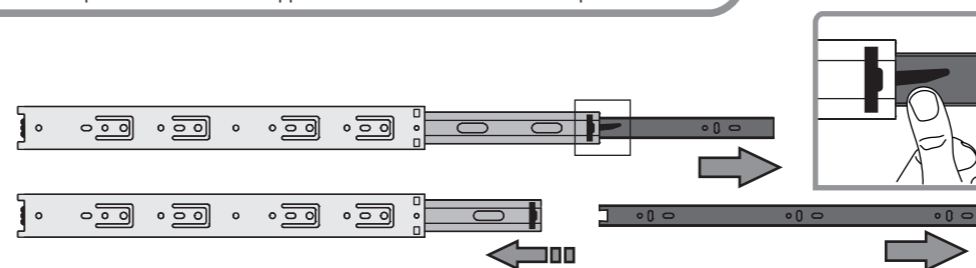
L1		01
----	--	----

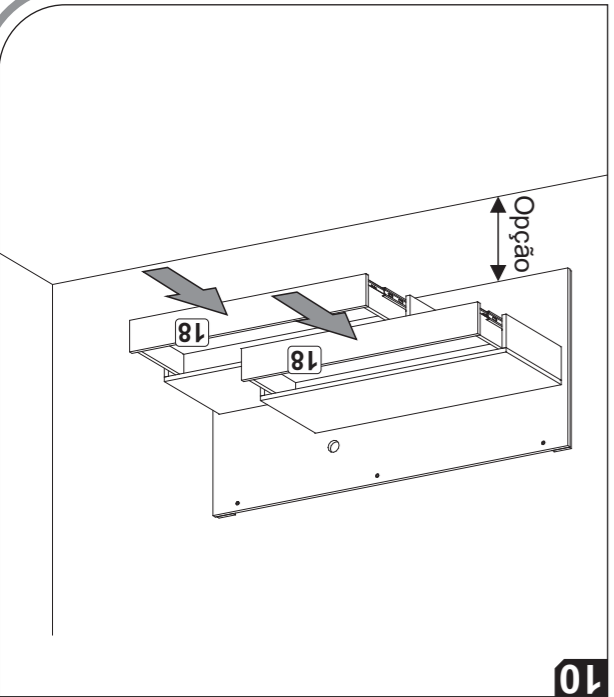
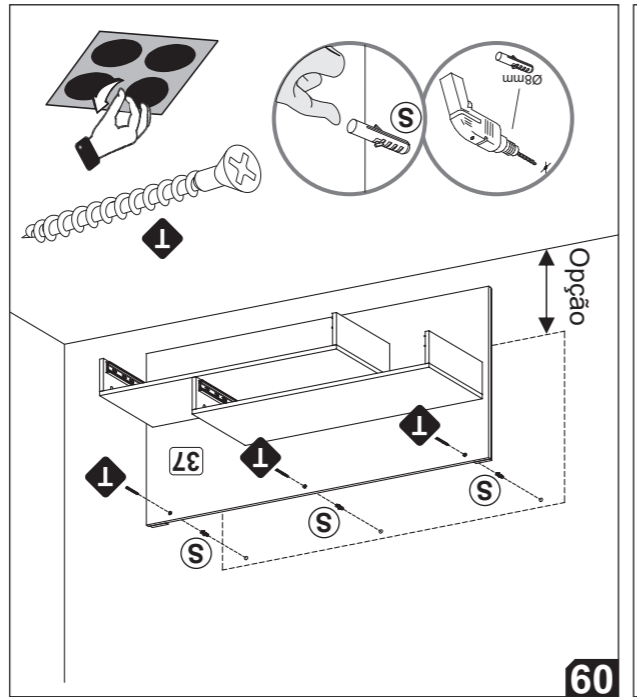
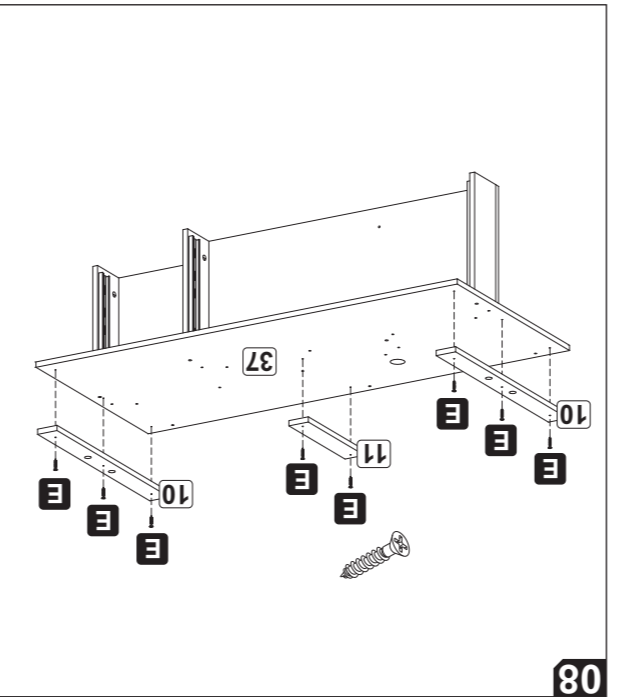
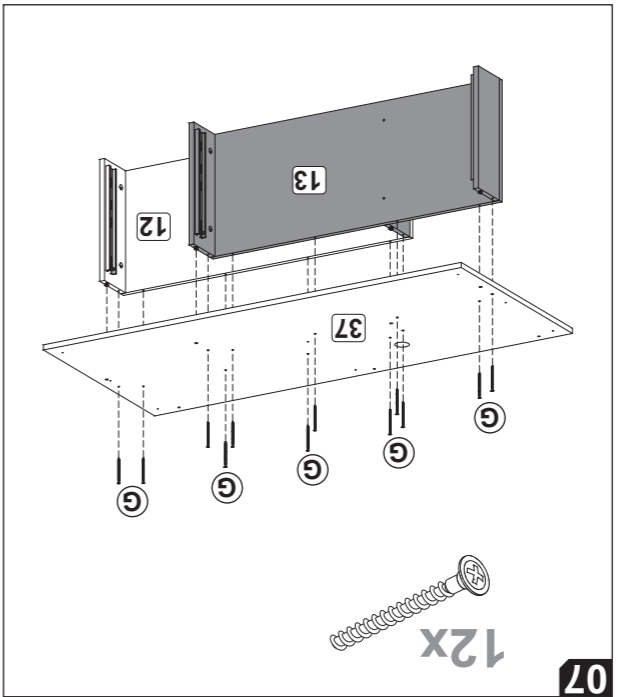
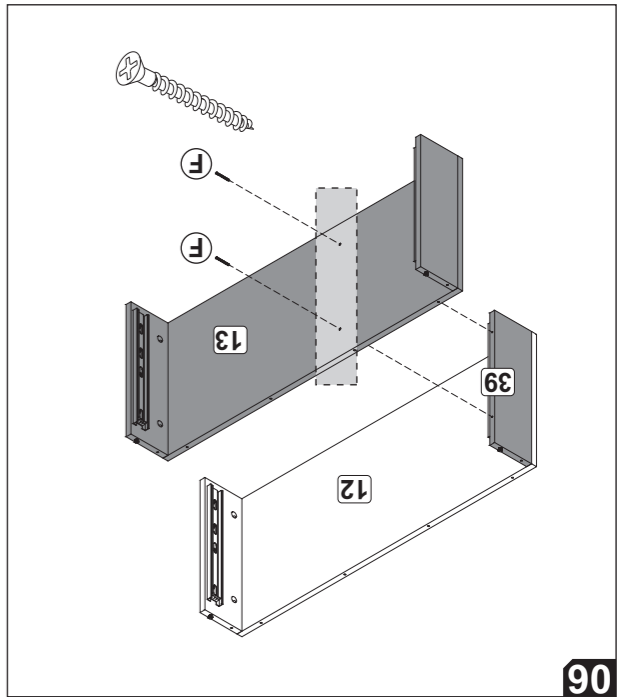
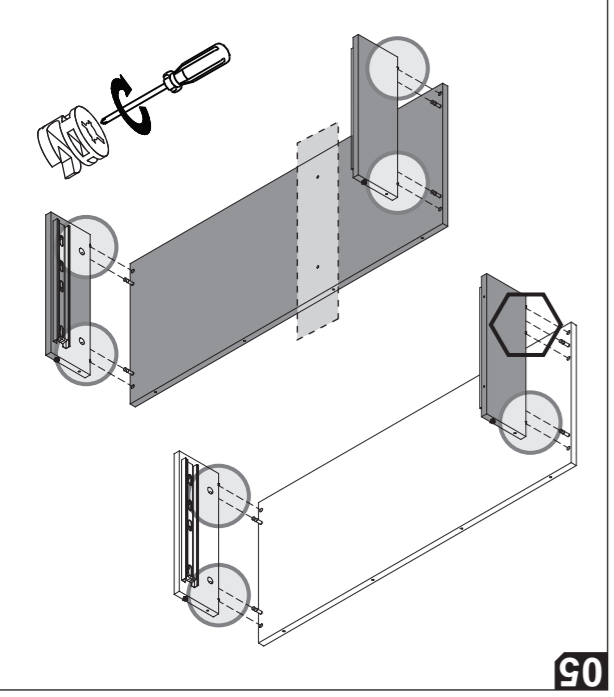
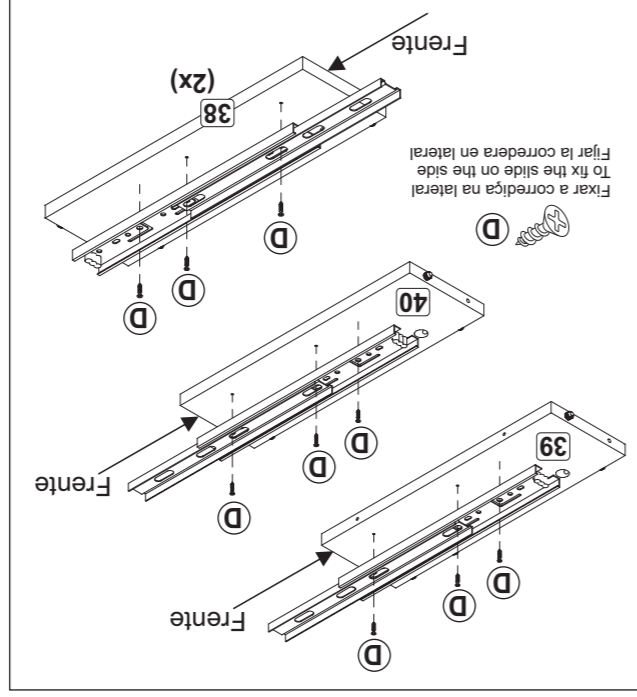
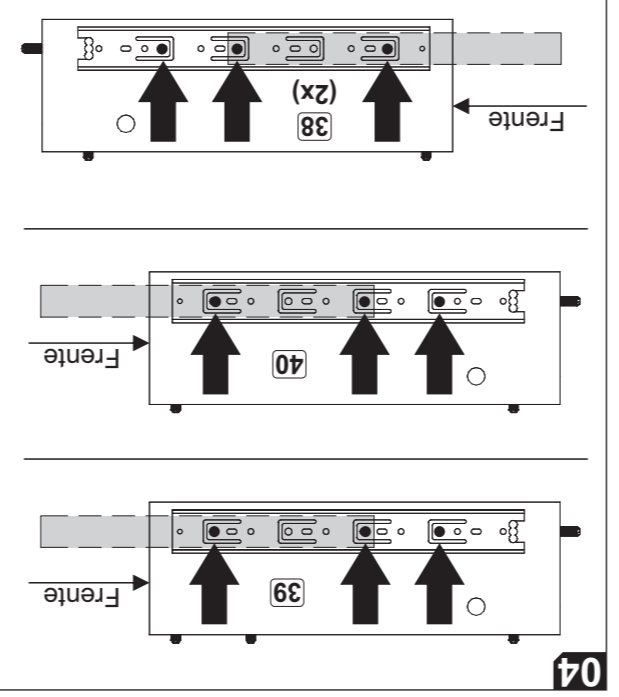
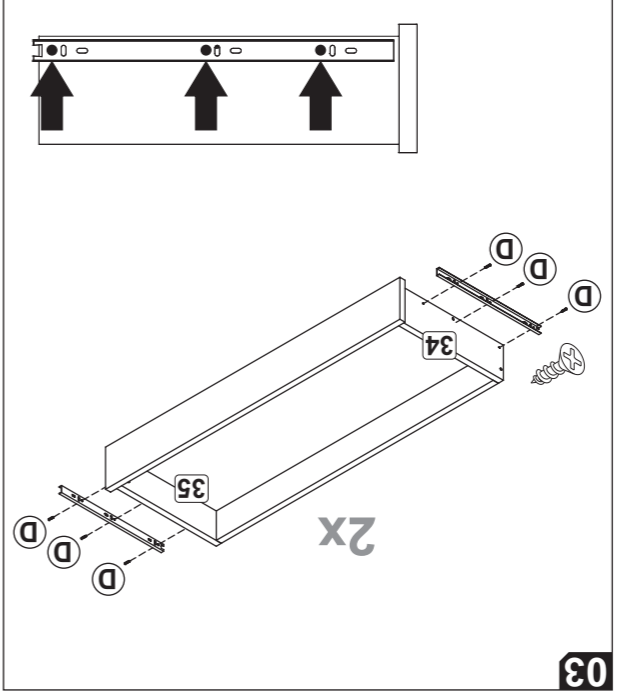
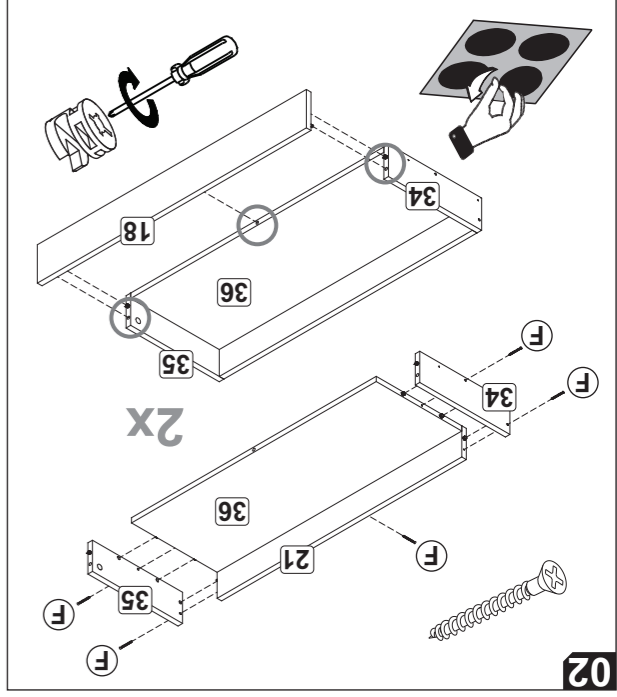
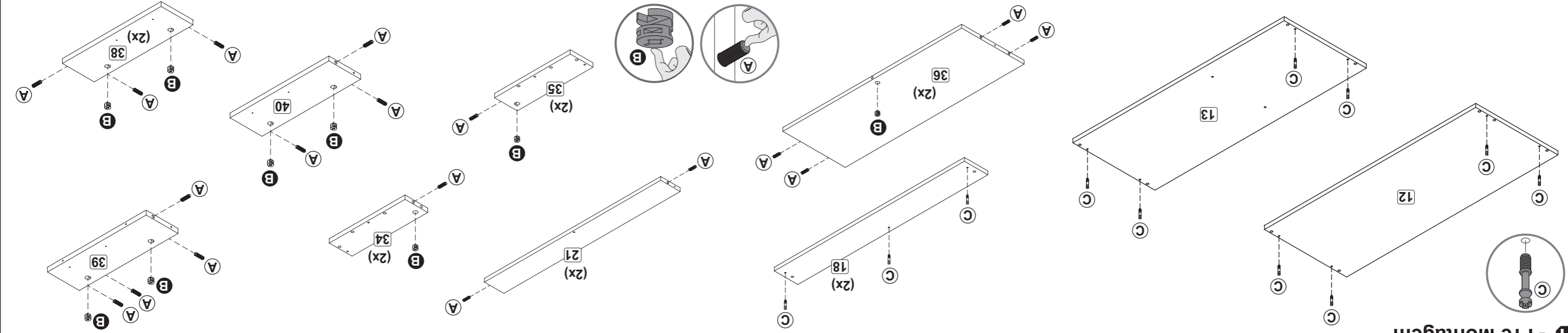
Acompanha Kit suporte TV

X		01
---	--	----

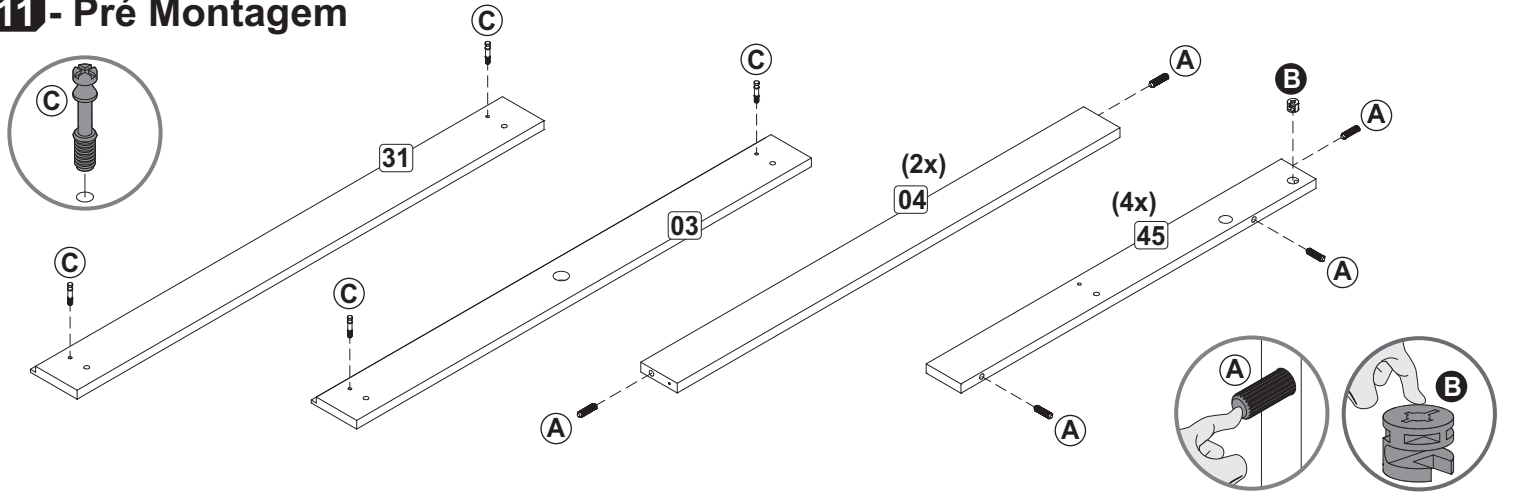


**Recomendamos
que este produto
seja montado por um
técnico qualificado**

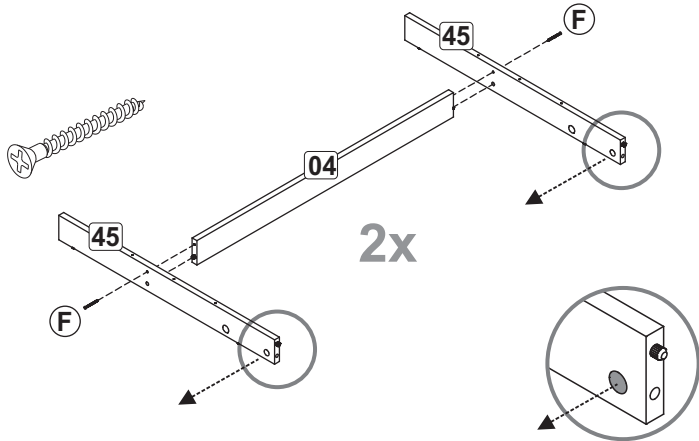




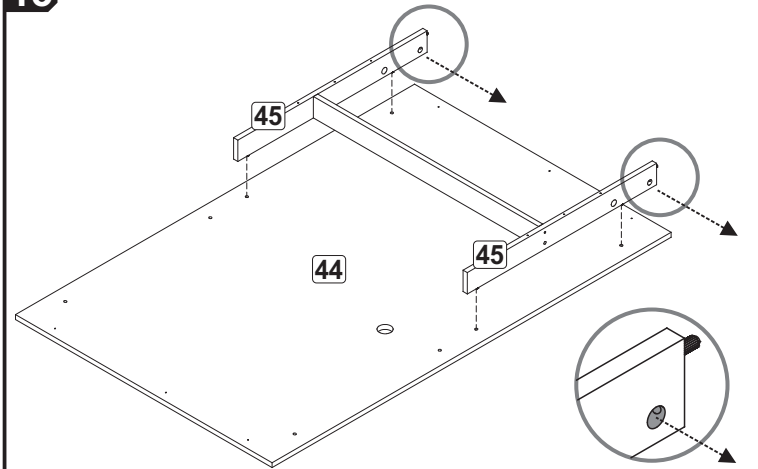
11 - Pré Montagem



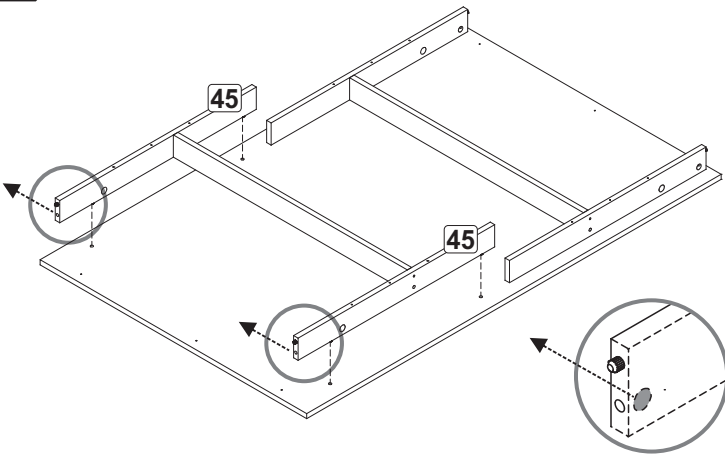
12



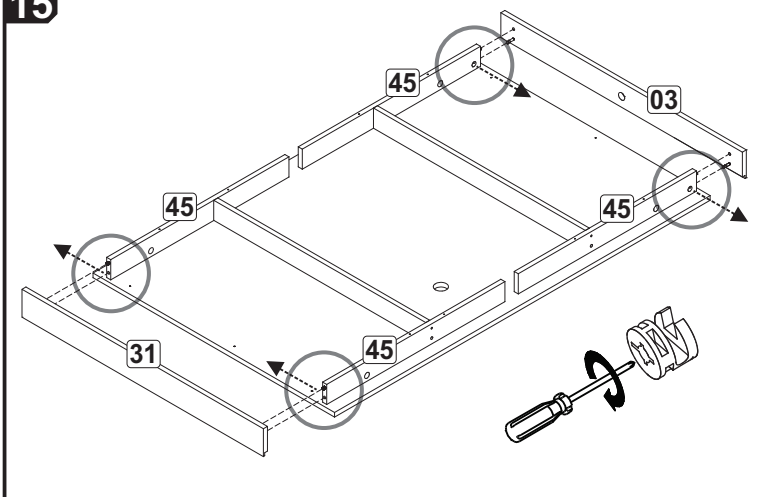
13



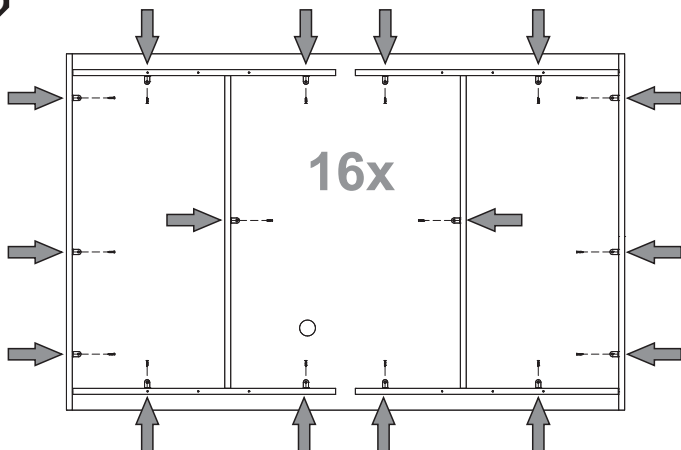
14



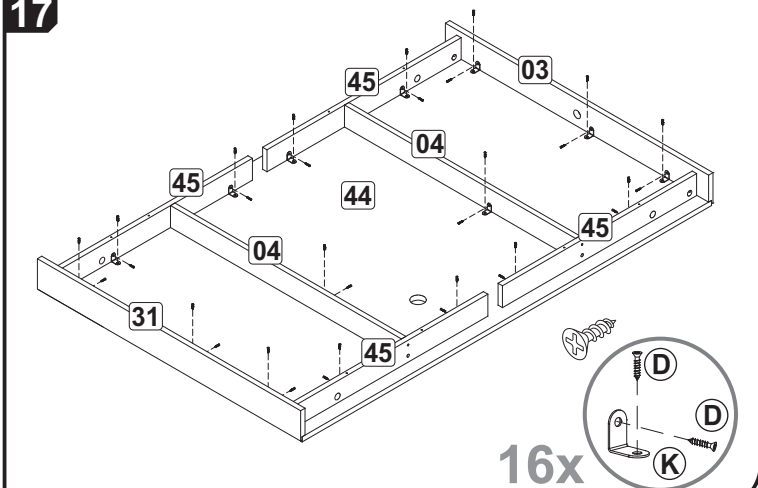
15



16



17



18 - Somente para opção com Led TB120L

Seguir manual elétrico dos LEDs
Follow the electric LEDs manual.
Siga el manual eléctrico de los LEDs

Passagem de fios
Wire passing.
Pasaje de alambre.

