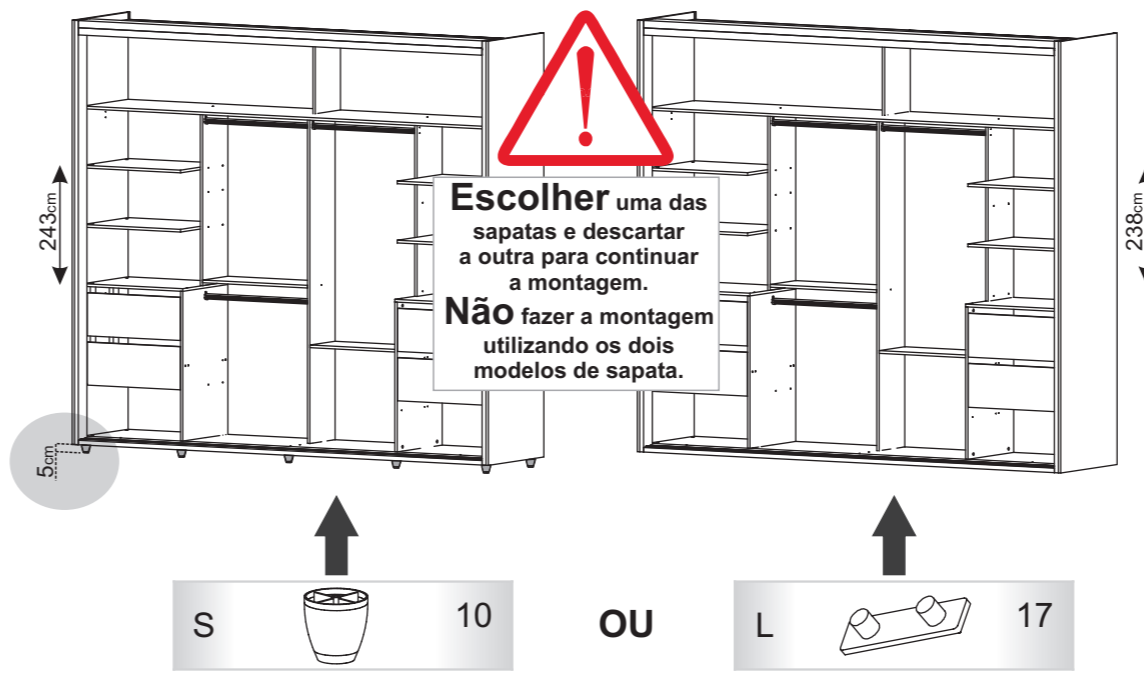
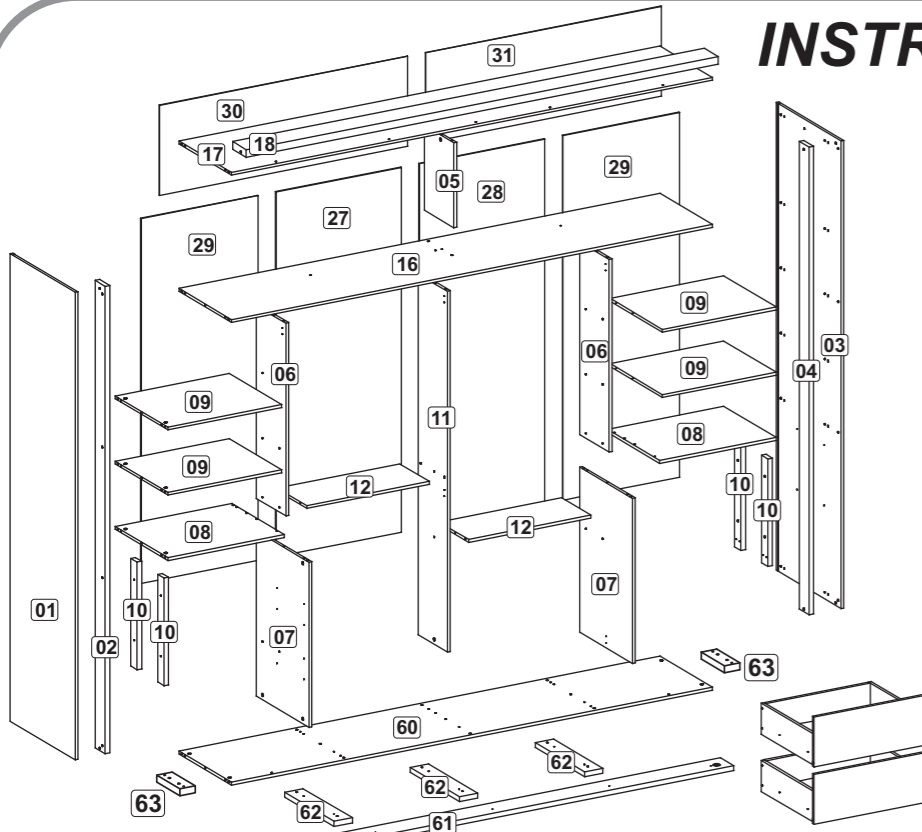


# INSTRUÇÕES DE MONTAGEM TW203/303/503/603

## FERRAGENS / HARDWARE / MATERIALES

A		8 x 30	110
B			50
C			50
D		3,5 x 14	68
E		4,5 x 25	16
F		4,0 x 40	43
G		4,5 x 35	04
H		M6 x 77	04
J		3,0 x 25	60
K		Ø19mm	50
L			17
M			04
N			04
O			01
P			06
Q		Ø15mm	50
S			10
T		5 x 40	10



### TERMO DE GARANTIA/ WARRANTY TERMS/ TÉRMINO DE GARANTIA

Os móveis Dalla Costa são elaborados dentro dos melhores padrões de qualidade obedecendo normas técnicas de fabricação. Garantimos este produto contra eventuais defeitos de fabricação por um período de 6 meses, contado a partir da data de venda, comprovado pela nota fiscal. Constatado o defeito de fabricação o Sr(a) consumidor(a) deverá solicitar a assistência técnica através do estabelecimento da compra. Este termo de garantia será anulado e sem efeito na ocorrência de qualquer das seguintes hipóteses:

- O defeito apresentado for causado pelo proprietário ou por terceiros;
- Não forem cumpridas as recomendações de montagem contidas neste manual;
- O defeito apresentado for decorrente de desgaste natural do produto, agentes da natureza, transporte e armazenagem indevidos.

A matéria-prima usada é o MDF (medium Density Fibreboard), madeira ecologicamente correta proveniente de área de reflorestamento, de alta resistência e durabilidade.

O acabamento de superfície dos móveis Dalla Costa é obtido com pintura e secagem ultravioleta.

Para Conservar a qualidade e a beleza do móvel recomenda-se os seguintes cuidados:

- Evite colocar em local excessivamente úmido;
- Evite a incidência direta de luz solar;
- Evite colocar objetos pontiagudos diretamente em cima do móvel.

Para limpeza recomenda-se somente pano umedecido em água.

### DALLA COSTA WARRANTY TERMS

Dalla Costa furniture is produced within the best quality criteria following technical manufacturing standards. We guarantee this product against eventual defects for a period of 6 months, starting from the sale date stated on the purchase receipt. Manufacturing defect found Mr (a) consumer (a) shall seek technical assistance through the establishment of purchase.

This warranty term will be canceled and disregarded if any of the situations below occurs:

- The defect was caused by the owner of the goods or by a third part;
- The assembly recommendation contained in the assembly instructions is not followed appropriately;
- The defect is due to natural wear of the product, nature factors or improper transport or storage ;
- The used raw material is MDF (Medium Density Fibreboard), wood within ecologically acceptable standards from a reforestation area, with high resistance and durability.

The surface finish of Dalla Costa furniture is obtained with paint and ultraviolet drying.

To keep the quality and beauty of your furniture we recommended the following care to be taken:

- Avoid putting it in places extremely wet;
- Avoid exposing in to direct sun light;
- Avoid placing sharp objects directly on the piece of furniture. It is recommended that a damp piece of cloth is used for cleaning it.

### TÉRMINO DE GARANTIA DALLA COSTA

Los muebles Dalla Costa son concebidos dentro de los mejores padrones de excelencia obedeciendo las reglas práctica del conocimiento de fabricación. Aseguramos este producto contra eventuales defectos de fabricación por una temporada de seis meses, referiéndose de la fecha de venta probada en la factura. Defecto de fabricación encontrado el señor (a) consumidor (a) se solicite asistencia técnica a través del establecimiento de compra. Este término de garantía será cancelado, si se hubiera descubierto cualquier de las siguientes circunstancias:

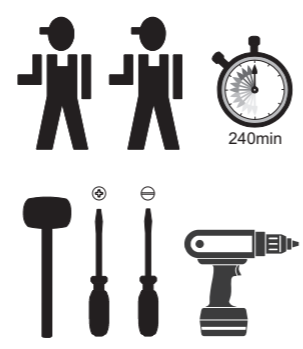
- Defecto presentado fue motivo de no haber tenido cuidado;
- No cumplir las recomendaciones de montajes según el plan;
- Si el defecto presentado fuera transcurriente de la vida útil del mismo, agente de la naturaleza, transporte y almacenaje inadecuado;
- La materia prima utilizada en los muebles es el MDF (Medium Density Fibreboard), madera ecológica correcta originaria de la área del repoblación, de muchísima durabilidad y soportabilidad.

El acabado de superficie de los muebles de Dalla Costa son obtenidos con la pintura y secado ultravioleta.

Para la conservación de la cualidad y hermosura del mueble sigue abajo las siguientes recomendaciones:

- Evita dejarlo en un sitio excesivamente húmedo;
- Evita influencia directa de luz solar;
- Evita poner objetos afilado con punta directamente encima del mueble.

Para limpieza es recomendable solo un panó humedecido en agua.



**Recomendamos que este produto seja montado por um técnico qualificado**



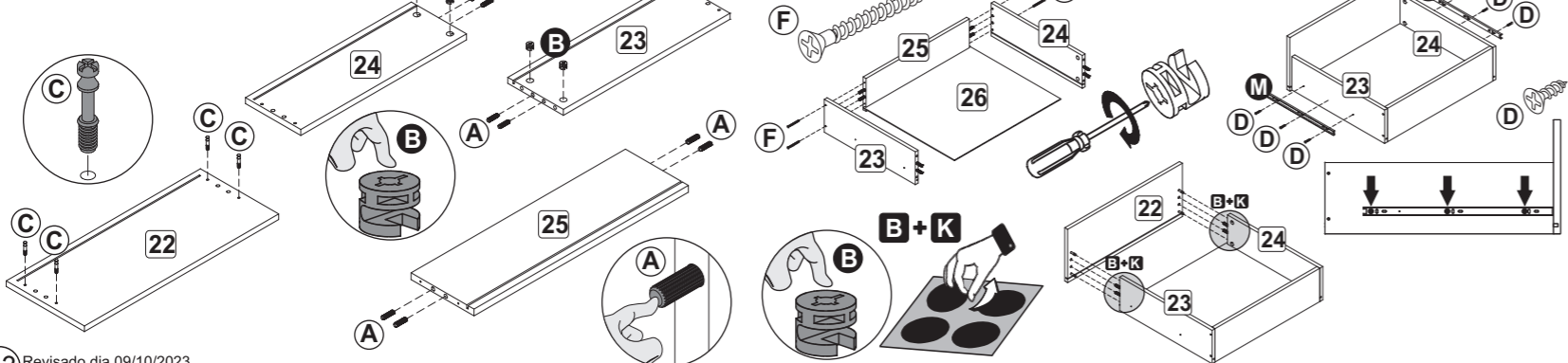
- Lista de peças**  
**Denominação**
- 1 - Lateral Esquerda
  - 3 - Lateral Direita
  - 5 - Divisão Maleiro
  - 6 - Divisão Menor
  - 7 - Lateral Gaveteiro
  - 8 - Tampo Gaveteiro
  - 9 - Prateleira Superior
  - 10 - Suporte Gaveta
  - 11 - Lateral Calceiro
  - 12 - Prateleira Menor
  - 16 - Base Maleiro
  - 17 - Teto
  - 18 - Rodaferro
  - 22 - Frente Gaveta
  - 23 - Lateral Esq. Gaveta
  - 24 - Lateral Dir. Gaveta
  - 25 - Costa Gaveta
  - 26 - Fundo Gaveta
  - 27 - Costa
  - 28 - Costa
  - 29 - Costa
  - 30 - Costa
  - 31 - Costa
  - 60 - Base
  - 61 - Rodapé
  - 62 - Rodapé Interno
  - 63 - Rodapé Lateral

- Parts list**  
**Description**
- 1 - Left Side
  - 3 - Right Side
  - 5 - Bags Division
  - 6 - Small Division
  - 7 - Side Drawer
  - 8 - Top Drawer
  - 9 - Upper Shelf
  - 10 - Support Drawer
  - 11 - Pants Side
  - 12 - Small Shelf
  - 16 - Bags Base
  - 17 - Top
  - 18 - Frame
  - 22 - Front Drawer
  - 23 - Left Side Drawer
  - 24 - Right Side Drawer
  - 25 - Back Drawer
  - 26 - Bottom Drawer
  - 27 - Back
  - 28 - Back
  - 29 - Back
  - 30 - Back
  - 31 - Back
  - 60 - Base
  - 61 - Skirting
  - 62 - Internal Skirting
  - 63 - Side Skirting

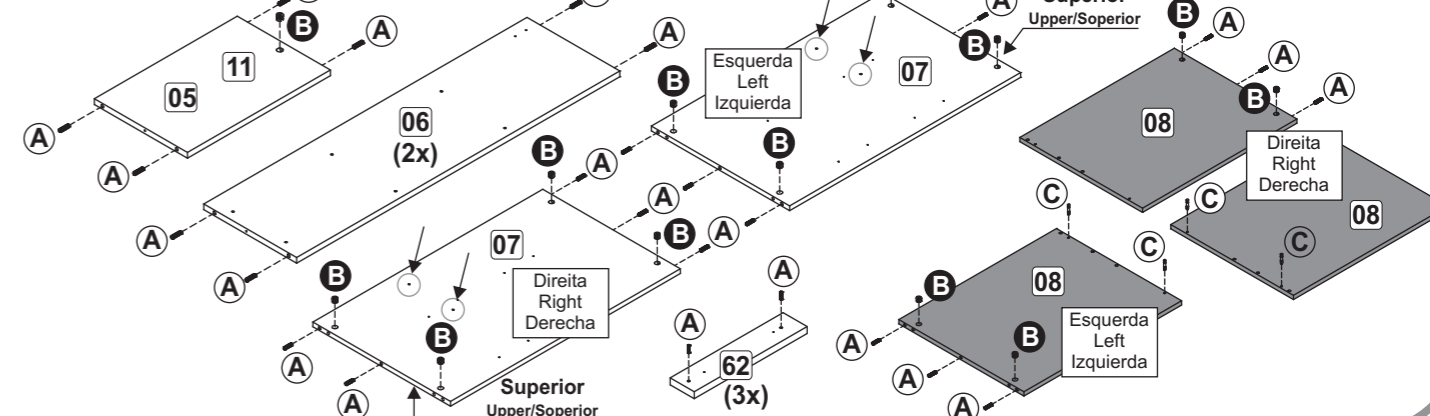
- Lista de piezas**  
**Denominación**
- 1 - Lateral Izquierda
  - 3 - Lateral Derecho
  - 5 - División Casillero
  - 6 - División Menor
  - 7 - Lateral Cajón
  - 8 - Tapa Cajón
  - 9 - Estante Superior
  - 10 - Soporte Cajón
  - 11 - Lateral Pantalón
  - 12 - Estante Menor
  - 16 - Base Casillero
  - 17 - Tapa
  - 18 - Adorno
  - 22 - Frente Cajón
  - 23 - Lateral Izquierda Cajón
  - 24 - Lateral Derecha Cajón
  - 25 - Revés Cajón
  - 26 - Fondo Cajón
  - 27 - Revés
  - 28 - Revés
  - 29 - Revés
  - 30 - Revés
  - 31 - Revés
  - 60 - Base
  - 61 - Zócalo
  - 62 - Zócalo Interno
  - 63 - Zócalo Lateral

C1		665mm	03
T1		2588mm	01
T2		2588mm	01

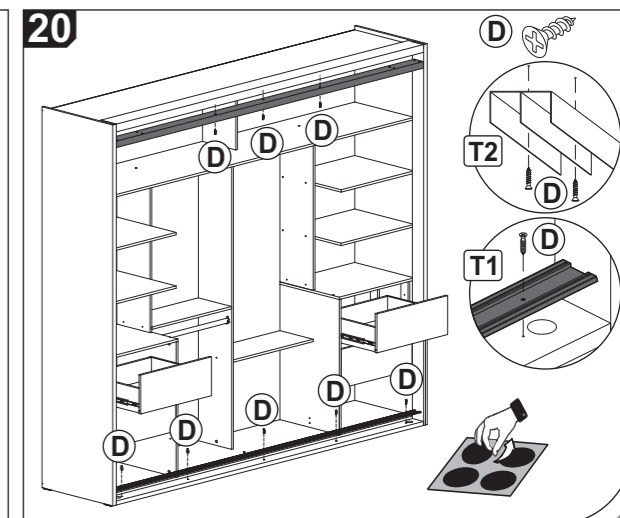
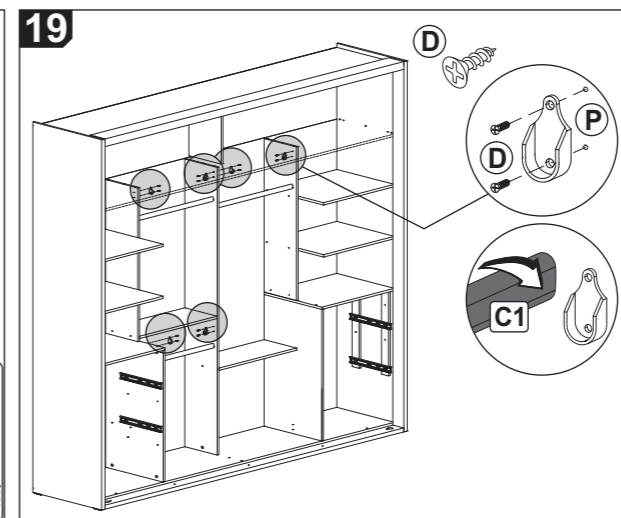
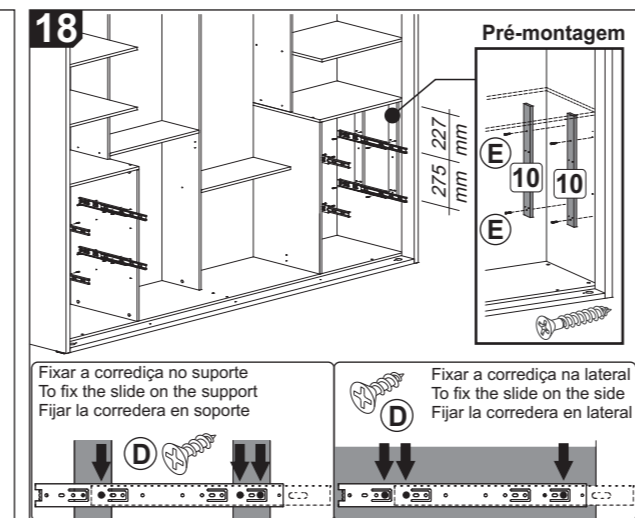
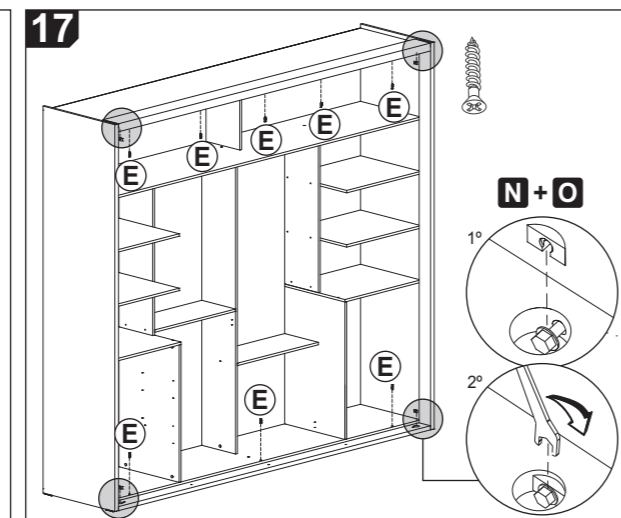
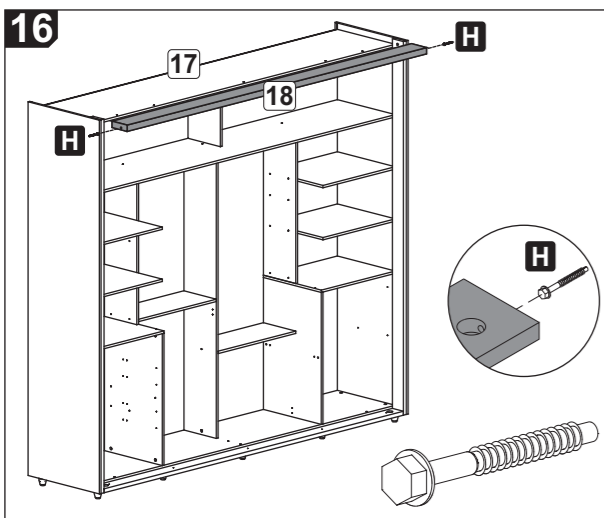
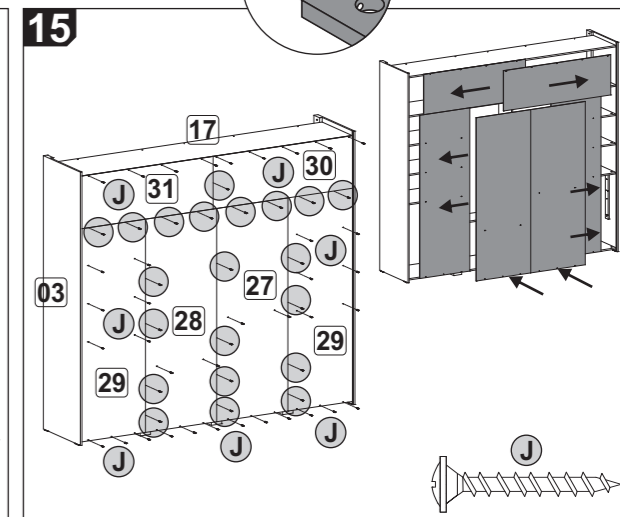
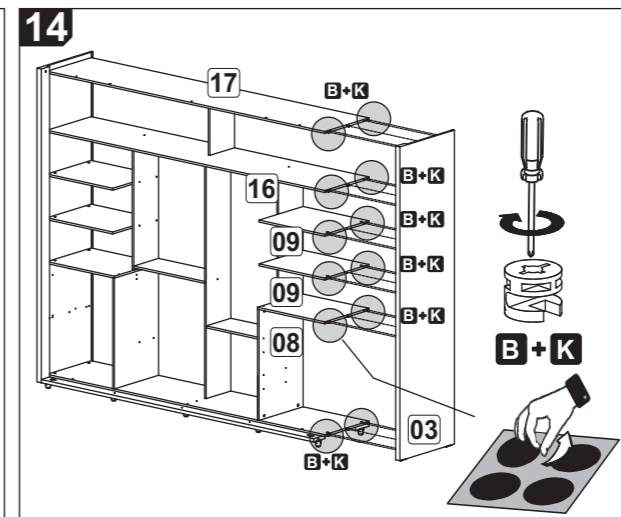
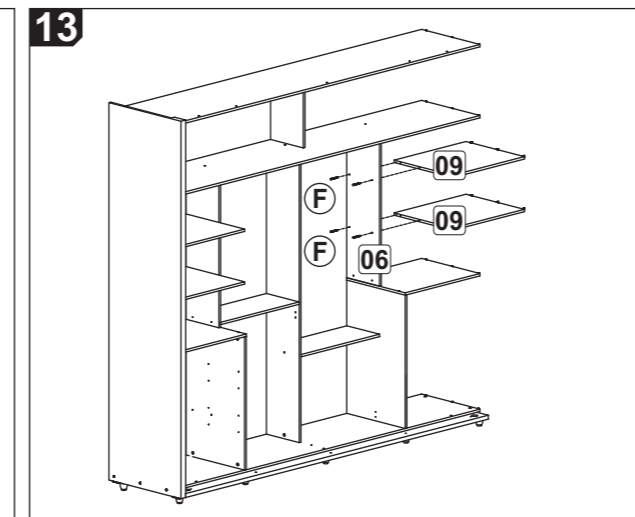
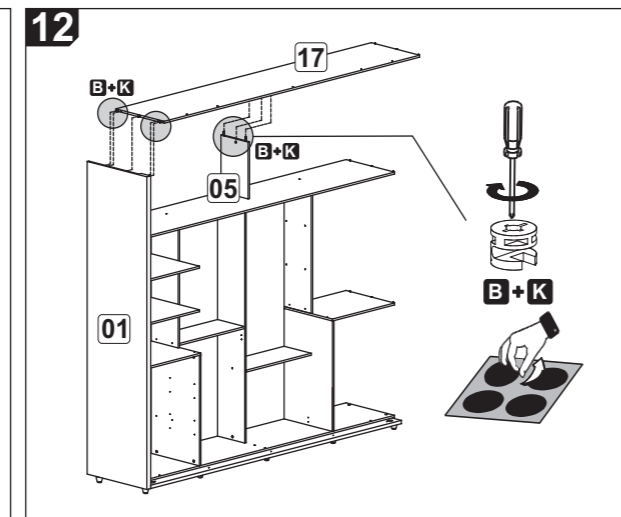
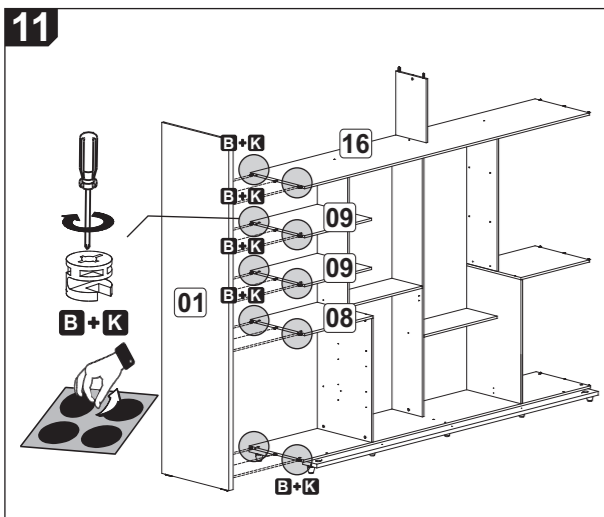
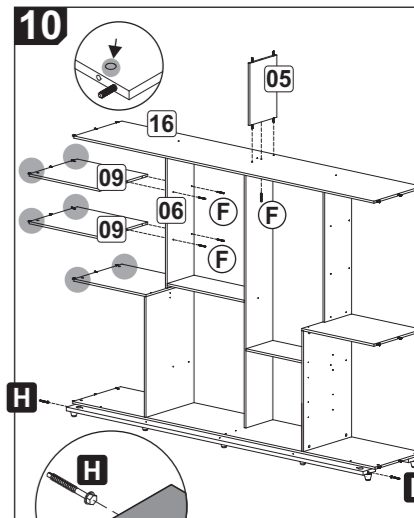
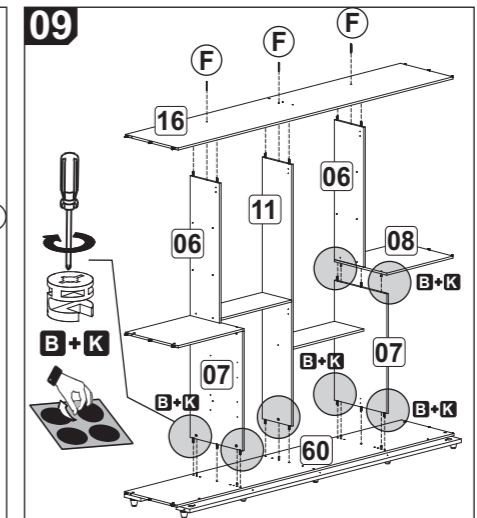
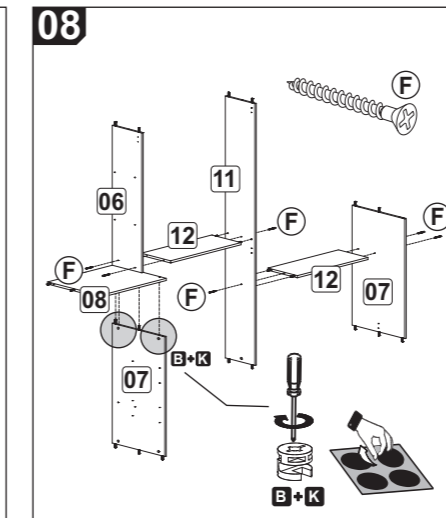
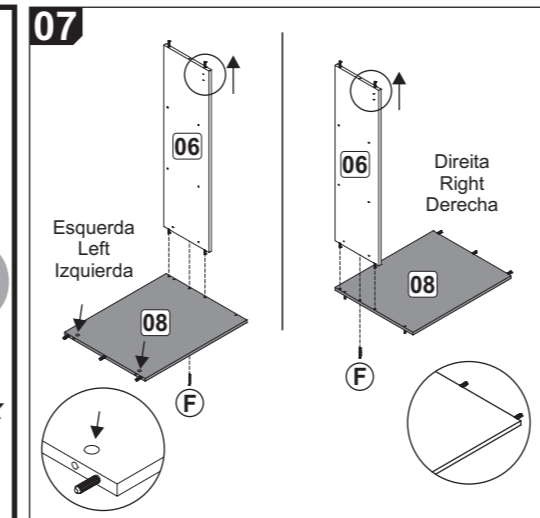
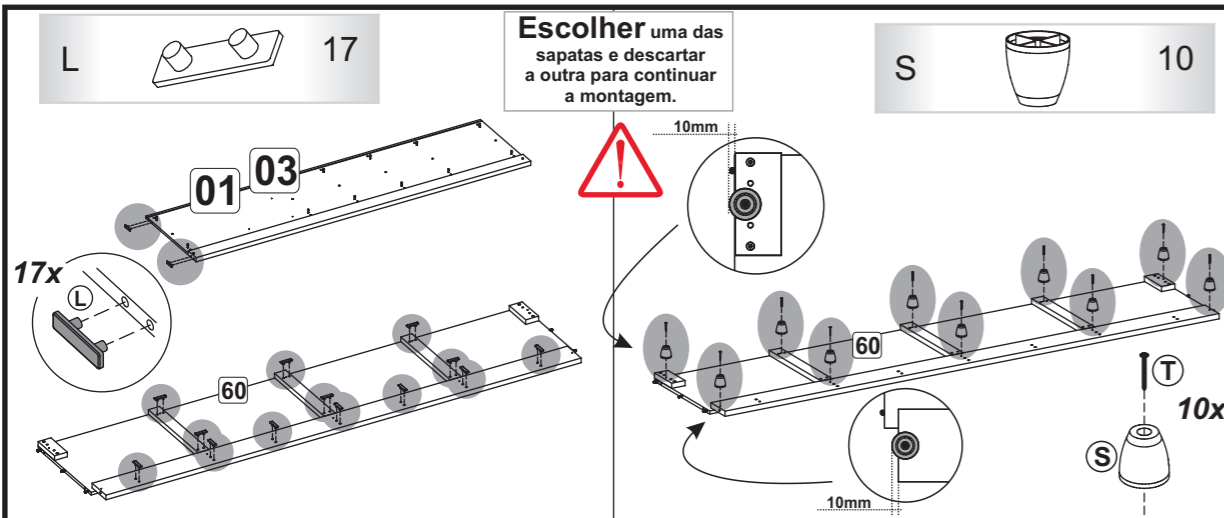
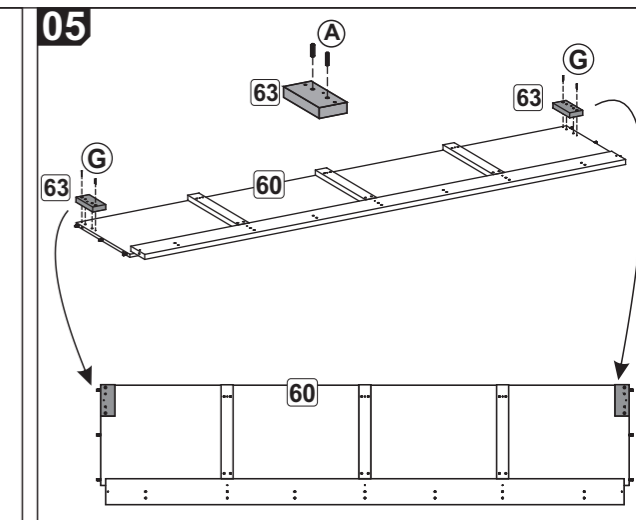
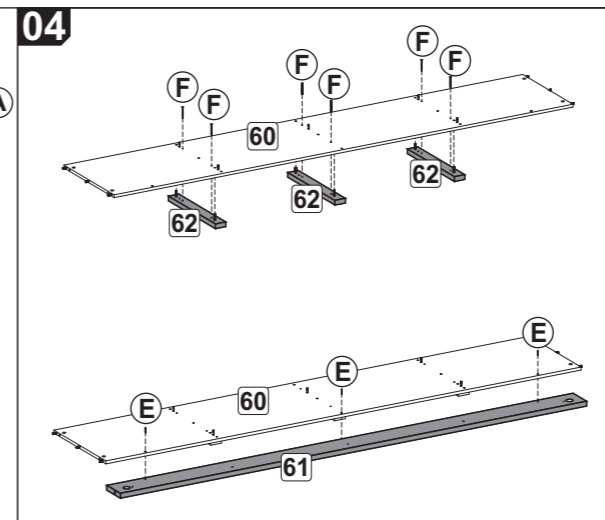
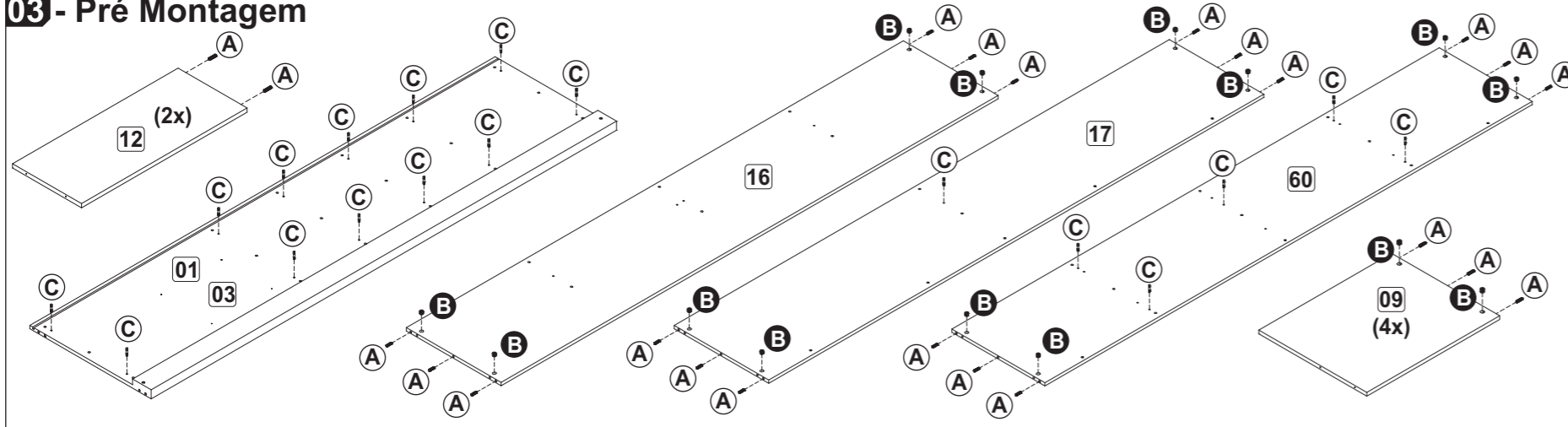
## 01 - Gaveta (4x)



## 02



03 - Pré Montagem



**TERMO DE GARANTIA DALLA COSTA**

Os móveis Dalla Costa são elaborados dentro dos melhores padrões de qualidade obedecendo normas técnicas de fabricação. Garantimos este produto contra eventuais defeitos de fabricação por um período de 6 meses, contado a partir da data de venda, comprovado pela nota fiscal.

Constatado o defeito de fabricação o Sr(a) consumidor(a) deverá solicitar a assistência técnica através do estabelecimento da compra. Este termo de garantia será anulado e sem efeito na ocorrência de qualquer das seguintes hipóteses:

- O defeito apresentado for causado pelo proprietário ou por terceiros;
- Não forem cumpridas as recomendações de montagem contidas neste manual;
- O defeito apresentado for decorrente de desgaste natural do produto, agentes da natureza, transporte e armazenagem indevidos.

A matéria-prima usada é o MDF (medium Density Fibeboard), madeira ecologicamente correta proveniente de área de reflorestamento, de alta resistência e durabilidade.

O acabamento de superfície dos móveis Dalla Costa é obtido com pintura e secagem ultravioleta.

Para Conservar a qualidade e a beleza do móvel recomenda-se os seguintes cuidados:

- Evite colocar em local excessivamente úmido;
- Evite a incidência direta de luz solar;
- Evite colocar objetos pontiagudos diretamente em cima do móvel.

Para limpeza recomenda-se somente pano umedecido em água.

**DALLA COSTA WARRANT TERMS**

Dalla Costa furniture is produced within the best quality criteria following technical manufacturing standards. We guarantee this product against eventual defects for a period of 6 months, starting from the sale date stated on the purchase receipt. Manufacturing defect found Mr (a) consumer (a) shall seek technical assistance through the establishment of purchase.

This warranty term will be canceled and disregarded if any of the situations below occurs:

- The defect was caused by the owner of the goods or by a third part;
- The assembly recommendation contained in the assembly instructions is not followed appropriately;
- The defect is due to natural wear of the product, nature factors or improper transport or storage ;
- The used raw material is MDF (Medium Density Fibeboard), wood within ecologically acceptable standards from a reforestation area, with high resistance and durability.

The surface finish of Dalla Costa furniture is obtained with paint and ultraviolet drying.

To keep the quality and beauty of your furniture we recommended the following care to be taken:

- Avoid putting it in places extremely wet;
- Avoid exposing in to direct sun light;
- Avoid placing sharp objects directly on the piece of furniture. It is recommended that a damp piece of cloth is used for cleaning it.

**TÉRMINO DE GARANTIA DALLA COSTA**

Los muebles Dalla Costa son concebidos dentro de los mejores padrones de excelencia obedeciendo las reglas práctica del conocimiento de fabricación. Asegurémonos este producto contra eventuales defectos de fabricación por una temporada de seis meses, referiéndose de la fecha de venta probada en la factura. Defecto de fabricación encontrado el señor (a) consumidor (a) se solicite asistencia técnica a través del establecimiento de compra.

Este término de garantía será cancelado, si se hubiera descubierto cualquier de las siguientes circunstancias:

- Defecto presentado fue motivo de no haber tenido cuidado;
- No cumplir las recomendaciones de montajes según el plan;
- Si el defecto presentado fuera transcurriente de la vida util del mismo, agente de la naturaleza, transporte y almacenaje inadecuado;
- La materia prima utilizada en los muebles es el MDF (Medium Density Fibeboard), madera ecológica correcta originaria de la área del repoblación, de muchísima durabilidad y soportabilidad.

El acabado de superficie de los muebles de Dalla Costa son obtenidos con la pintura y secado ultravioleta.

Para la conservación de la cualidad y hermosura del mueble segue abajo las siguientes recomendaciones:

- Evita dejarlo en un sitio excessivamente húmedo;
- Evita influencia directa de luz solar;
- Evita poner objetos afilado con punta directamente encima del mueble.

Para limpeza es recomendable solo un panõ humedecido em agua.

Para la conservación de la cualidad y hermosura del mueble segue abajo las siguientes recomendaciones:

- Evita dejarlo en un sitio excessivamente húmedo;
- Evita influencia directa de luz solar;
- Evita poner objetos afilado con punta directamente encima del mueble.

Para limpeza es recomendable solo un panõ humedecido em agua.

Para limpeza es recomendable solo un panõ humedecido em agua.

Para limpeza es recomendable solo un panõ humedecido em agua.

Para limpeza es recomendable solo un panõ humedecido em agua.

Para limpeza es recomendable solo un panõ humedecido em agua.

Para limpeza es recomendable solo un panõ humedecido em agua.

Para limpeza es recomendable solo un panõ humedecido em agua.

Para limpeza es recomendable solo un panõ humedecido em agua.

Para limpeza es recomendable solo un panõ humedecido em agua.

Para limpeza es recomendable solo un panõ humedecido em agua.

Para limpeza es recomendable solo un panõ humedecido em agua.

Para limpeza es recomendable solo un panõ humedecido em agua.

Para limpeza es recomendable solo un panõ humedecido em agua.

Para limpeza es recomendable solo un panõ humedecido em agua.

Para limpeza es recomendable solo un panõ humedecido em agua.

Para limpeza es recomendable solo un panõ humedecido em agua.

Para limpeza es recomendable solo un panõ humedecido em agua.

Para limpeza es recomendable solo un panõ humedecido em agua.

Para limpeza es recomendable solo un panõ humedecido em agua.

Para limpeza es recomendable solo un panõ humedecido em agua.

Para limpeza es recomendable solo un panõ humedecido em agua.

Para limpeza es recomendable solo un panõ humedecido em agua.

Para limpeza es recomendable solo un panõ humedecido em agua.

Para limpeza es recomendable solo un panõ humedecido em agua.

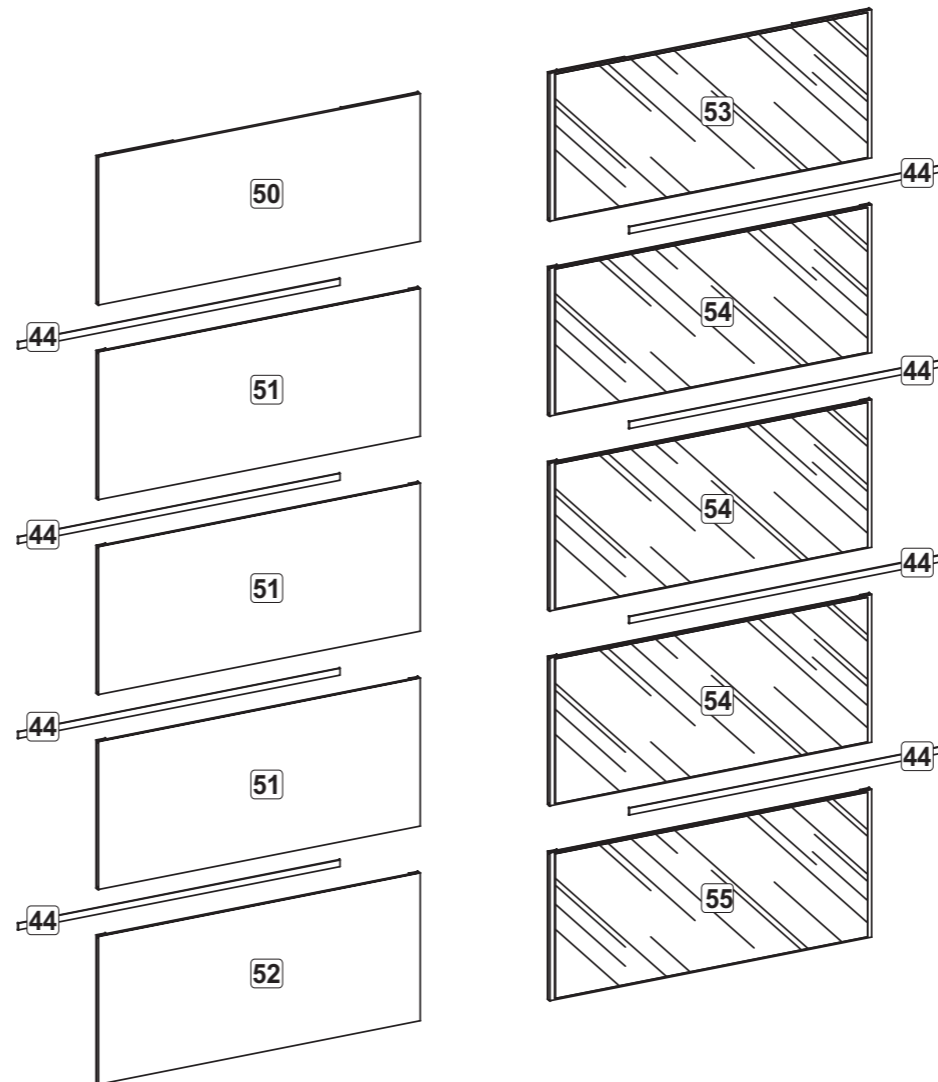
Para limpeza es recomendable solo un panõ humedecido em agua.

Para limpeza es recomendable solo un panõ humedecido em agua.

# TW-501

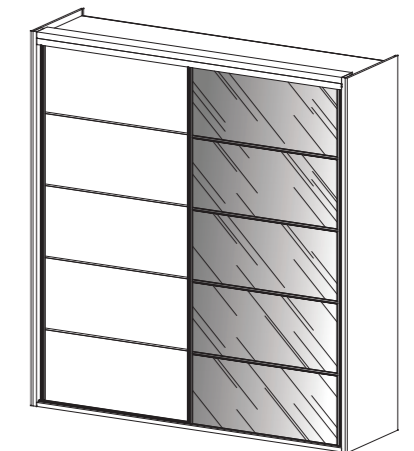
## 502/503/504

### Portas/Doors/Puertas



Lista de peças	Parts list	Lista de piezas
<b>Denominação</b>	<b>Description</b>	<b>Denominación</b>
50 - Painel Superior	50 - Upper Panel	50 - Painel Superior
51 - Painel Central	51 - Center Panel	51 - Painel Central
52 - Painel Inferior	52 - Lower Panel	52 - Painel Inferior
53 - Painel Superior Espelho	53 - Mirror Upper Panel	53 - Painel Superior Espejo
54 - Painel Central Espelho	54 - Mirror Center Panel	54 - Painel Central Espejo
55 - Painel Inferior Espelho	55 - Mirror Lower Panel	55 - Painel Inferior Espejo
44 - Friso	44 - Frieze	44 - Friso

# INSTRUÇÕES DE MONTAGEM

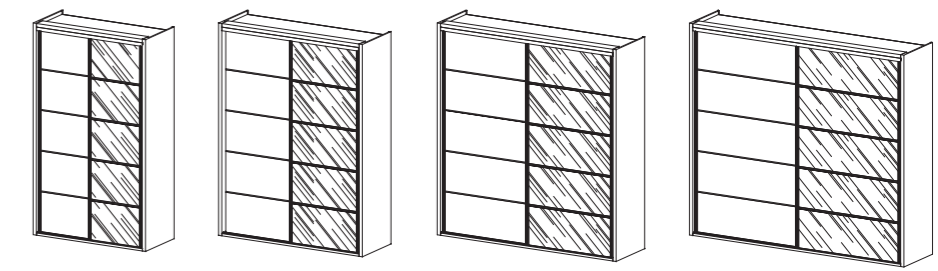


**FERRAGENS / HARDWARE / MATERIALES**

Code	Hardware	Quantity
D	Parafuso Puxador 3,5 x 12	16
E	Parafuso Porta 3,5 x 14	14
F	Parafuso Freio 3,5 x 20	04

Code	Hardware	Quantity
R1	Rodízio inferior/Lower wheel/Rueda inferior	02
R2	Rodízio superior/Upper wheel/Rueda superior	02
S1	Freio/Break/Freno	02

Code	Hardware	Quantity
P2	Perfil puxador/Knob/Perfil tirador 9mm x 2264mm	02



**Recomendamos que este produto seja montado por um técnico qualificado**

**01 - Pré Montagem**

**ATENÇÃO!!**

Alinhar no topo

Alinhar na base

Montar a porta na medida de 2264mm

D, E, R1, R2

**Montagem Freios**

**ATENÇÃO!!**

S1

Deslizar a trava / Slide to block / Deslizar el bloqueo

Frente / Front / Delante

**02**

Frente / Front / Delante

Trava azul / Blue lock / Bloqueo azul

F

S1

F

**03**

Movimentar a porta sempre na Vertical / Move the door always in Vertical / Movimiento de la puerta siempre en la vertical

1º

2º

**04**

**A PORTA COM FELTRO DEVE SER MONTADA NA RENTE / ASSEMBLY THE DOOR WITH FELT IN FRONT / MONTAR LA PUERTA CON FIELTRO EN FRENTE**

Movimentar a porta sempre na Vertical / Move the door always in Vertical / Movimiento de la puerta siempre en la vertical

1º

2º

**05**

Ajuste para alinhamento das Portas / Alignment adjustment for Doors / Ajuste para alineación de las puertas