

TERMO DE GARANTIA DALLA COSTA

Os móveis Dalla Costa são elaborados dentro dos melhores padrões de qualidade obedecendo normas técnicas de fabricação. Garantimos este produto contra eventuais defeitos de fabricação por um período de 6 meses, contado a partir da data de venda, comprovado pela nota fiscal.

Constatado o defeito de fabricação o Sr(a) consumidor(a) deverá solicitar a assistência técnica através do estabelecimento da compra. Este termo de garantia sera anulada e sem efeito na ocorrência de qualquer das seguintes hipóteses:

- O defeito apresentado for causado pelo proprietário ou por terceiros;
- Não forem cumpridas as recomendações de montagem contidas no esquema;
- O defeito apresentado for decorrente de desgaste natural do produto, agentes da natureza transporte e armazenagem indevidos.

A matéria-prima usada é o MDF (medium Density Fibeboard), madeira ecologicamente correta proveniente de área de reflorestamento, de alta resistência e durabilidade.

O acabamento dos móveis Dalla Costa é obtido com pintura em poliéster e secagem ultravioleta.

Para Conservar a qualidade e a beleza do móvel recomenda-se os seguintes cuidados:

- Evite colocar em local excessivamente úmido;
- Evite a incidência direta de luz solar;
- Evite colocar objetos pontiagudos diretamente em cima do móvel.

Para limpeza recomenda-se somente pano umedecido em água.

DALLA COSTA WARRANT TERMS

Dalla Costa furniture is produced within the best quality criteria following technical manufacturing standards. We guarantee this product against eventual defects for a period of 6 months, starting from the sale date stated on the purchase receipt. Manufacturing defect found Mr (a) consumer (a) shall seek technical assistance through the establishment of purchase.

This warranty term will be canceled and disregarded if any of the situations below occurs:

- The defect was caused by the owner of the goods or by a third part;
- The assembly recommendation contained in the assembly intructions is not followed appropriately;
- The defect is due to natural wear of the product, nature factors or improper transport or storage ;

The used raw material is MDF (Medium Density Fibeboard), wood within ecologically acceptable standards from a reforestation area, with high resistance and durability.

The finish of Dalla Costa furniture is obtained with polyester painting and ultraviolet drying. To keep the quality and beauty of your furniture we recommended the following care to be taken:

- Avoid putting it in places extremely wet;
- Avoid exposing in to direct sun light;
- Avoid placing sharp objects directly on the piece of furniture. It is recommended that a damp piece of cloth is used for cleaning it.

TÉRMINO DE GARANTIA DALLA COSTA

Los muebles Dalla Costa son concebidos dentro de los mejores padrones de excelencia obedeciendo las reglas práctica del conocimiento de fabricación. Asegurémomos este producto contra eventuales defectos de fabricación por una temporada de seis meses, referiéndose de la fecha de venta probada em la factura. Defecto de fabricación encontrado el señor (a) consumidor (a) se solicite asistencia técnica a través del establecimiento de compra.

Este término de garantía será cancelado, si se hubiera descubierto cualquier de las siguientes circunstancias:

- Defecto presentado fue motivo de no haber tenido cuidado;
- No cumplir las recomendaciones de montajes según el plan;
- Si el defecto presentado fuera transcurriente de la vida útil del mismo, agente de la naturaleza, transporte y almacenaje inadecuado;

La materia prima utilizada en los muebles es el MDF (Medium Density Fibeboard), madera ecológica correta originaria de la área del repoblación, de muchísima durabilidad y soportabilidad. Las terminaciones de los muebles Dalla Costa, son obtenidos com pintura de poliéster y es secada a través del método ultravioleta.

Para la conservación de la cualidad y hermosura del mueble segue abaixo las seguintes recomendaciones:

- Evita dejarlo en un sitio excessivamente húmedo;
- Evita influencia directa de luz solar;
- Evita poner objetos afilado con punta directamente encima del mueble.

Para limpeza es recomendable solo un panõ humedecido em água.

M Ó V E I S
DALLA COSTA

MÓVEIS DALLA COSTA LTDA - RUA ARLINDO FRANKLIN BARBOSA, 3250
BAIRRO SÃO ROQUE - CAIXA POSTAL 71 - CEP 95700-000
FONE (55) 54 3455 4900 - FAX (55) 54 3455 4949
BENTO GONÇALVES - RIO GRANDE DO SUL - BRASIL
e-mail: dallacosta@dallacosta.com.br - HOMEPAGE: www.dallacosta.com.br

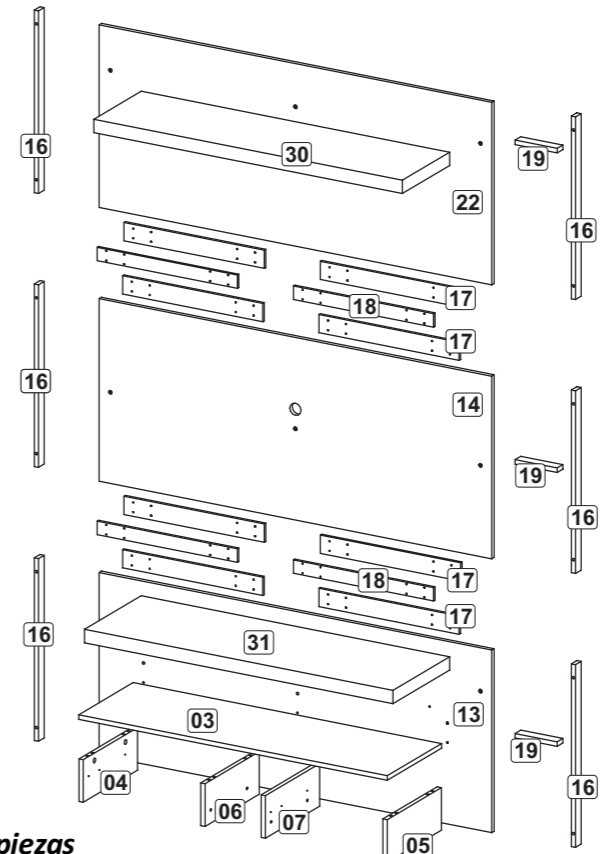
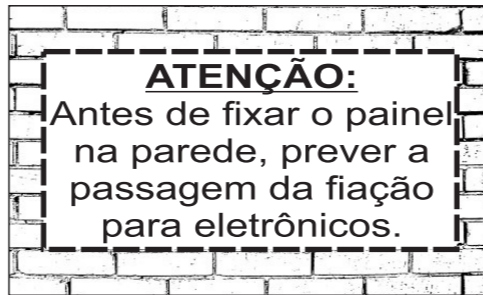
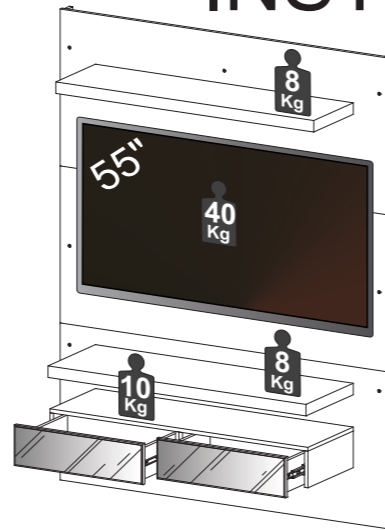


120min

INSTRUÇÕES DE MONTAGEM

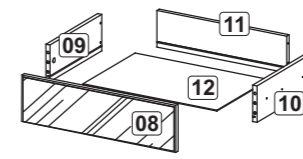
TB106E

Atenção:
Para limpeza dos espelhos utilizar somente um pano umedecido em água



Lista de peças / Parts list / Lista de piezas

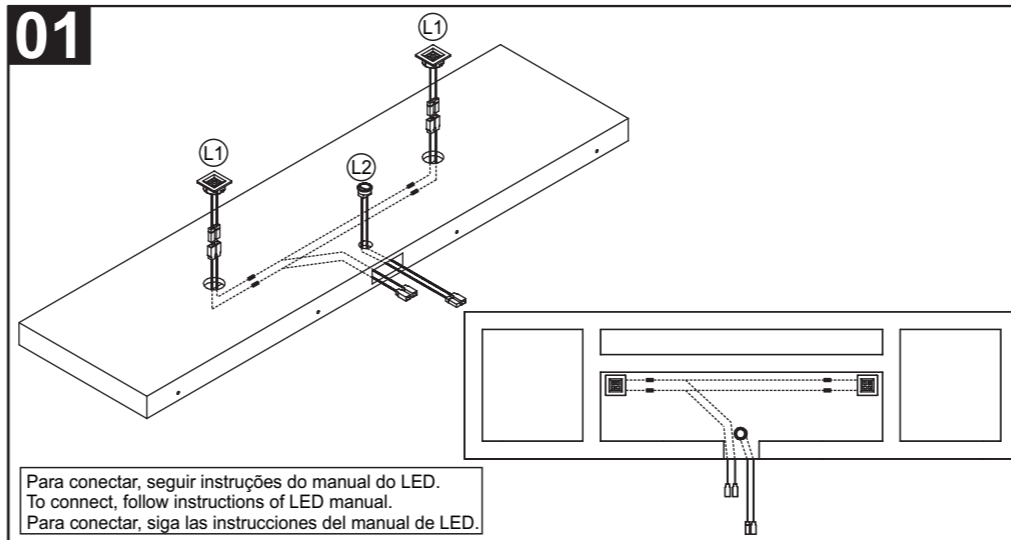
Denominação	Description	Denominación
3 Tampo Nicho	3 Niche Table Top	3 Superficie Nicho
4 Lateral Esquerda	4 Left Side	4 Lado Izquierdo
5 Lateral Direita	5 Right Side	5 Lado Derecho
6 Divisão Esquerda Gaveteiro	6 Division Left Drawer	6 División Izquierda Cajón
7 Divisão Direita Gaveteiro	7 Division Right Drawer	7 División Drecha Cajón
8 Frente de gaveta	8 Front Drawer	8 Frente del cajón
9 Lateral Esquerda Gaveta	9 Left side Drawer	9 Lado Izquierdo Cajón
10 Lateral Direita Gaveta	10 Right Side	10 Lado Derecho Cajón
11 Costa Gaveta	11 Coast Drawer	11 Costa Cajón
12 Fundo de Gaveta	12 Botton Drawer	12 Cajón Inferior
13 Painel Inferior	13 Lower Panel	13 Panel Inferior
14 Painel central	14 Center Panel	14 Panel central
16 Moldura Lateral	16 Frame Side	16 Marco Lado
17 Frizo Maior	17 Frame Internal Bigger	17 Marco Interno mayor
18 Frizo Menor	18 Frame Internal Smaller	18 Marco Interno Menor
19 Suporte	19 Suport	19 Apoyo
22 Painel Superior	22 Upper Panel	22 Panel Superior
30 Tampo Superior	30 Upper Table Top	30 Superficie Superior
31 Tampo	31 Table Top	31 Superficie



Lista de Ferragens / hardware list / Lista de materiales

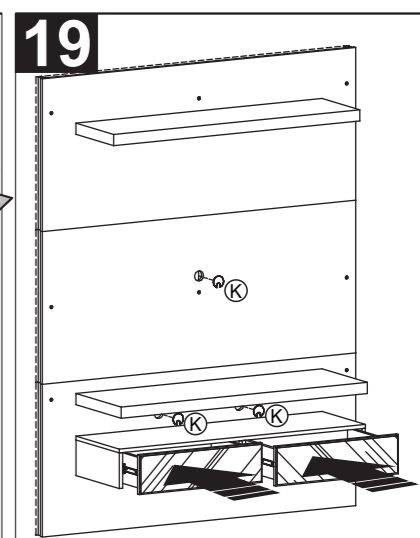
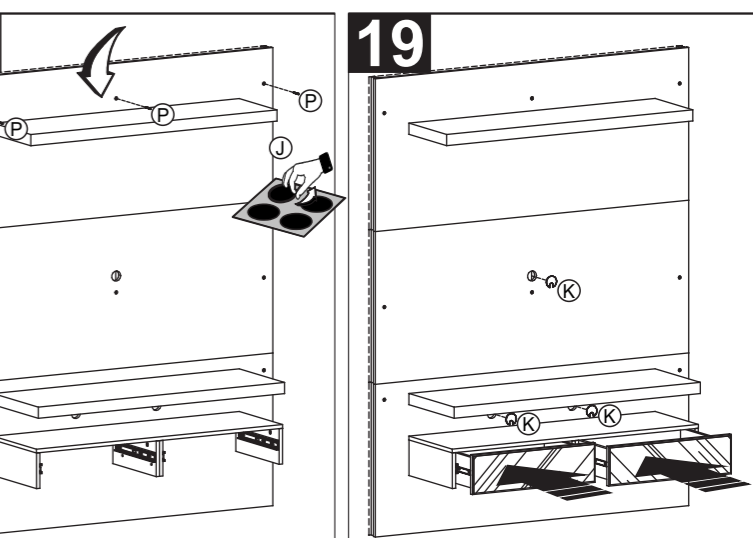
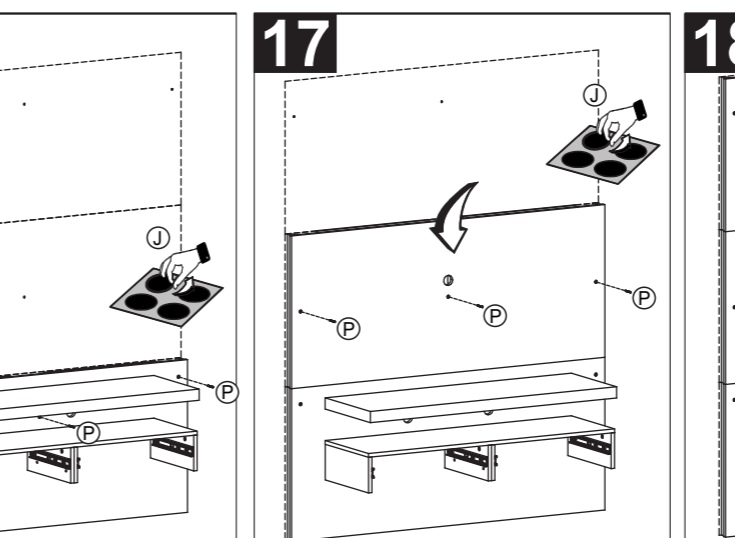
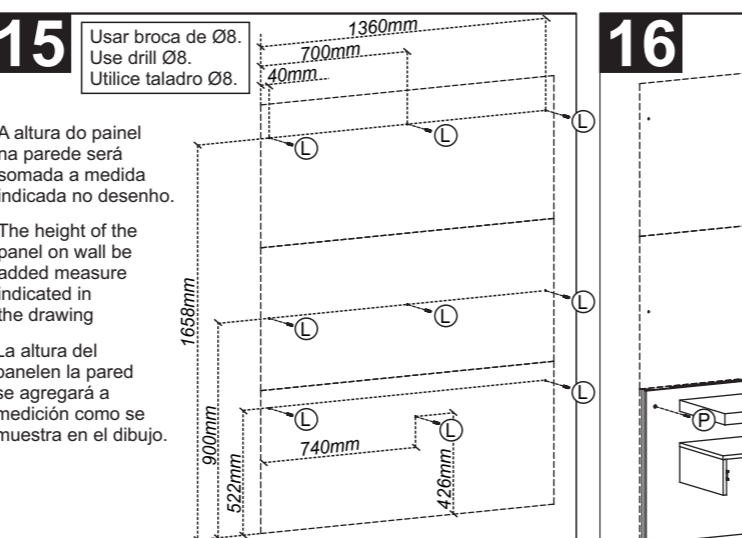
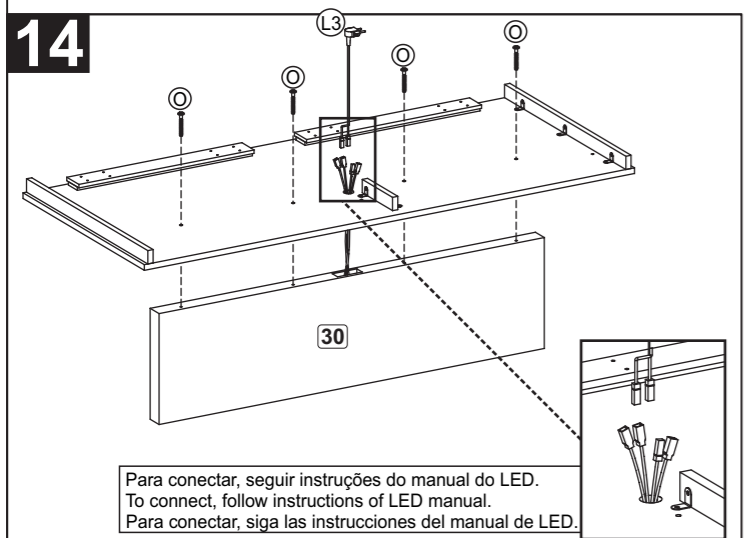
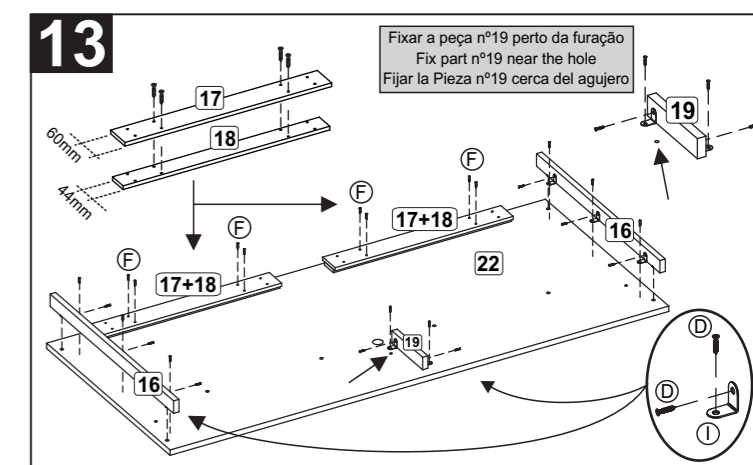
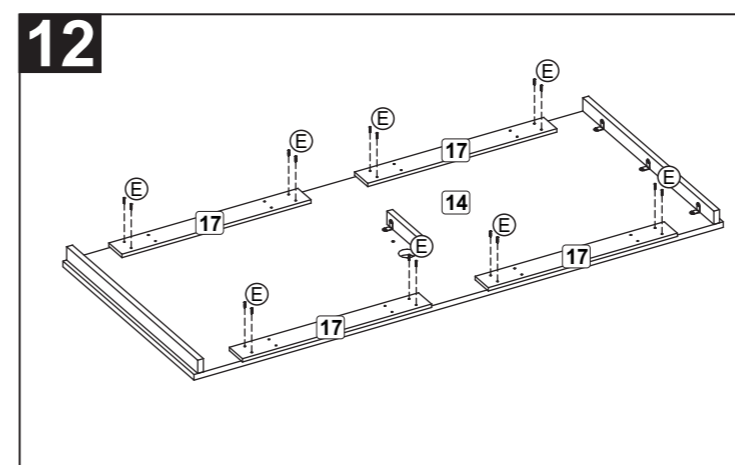
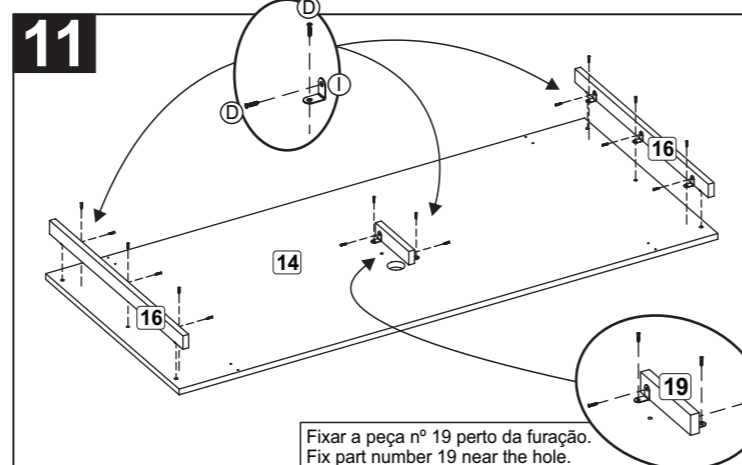
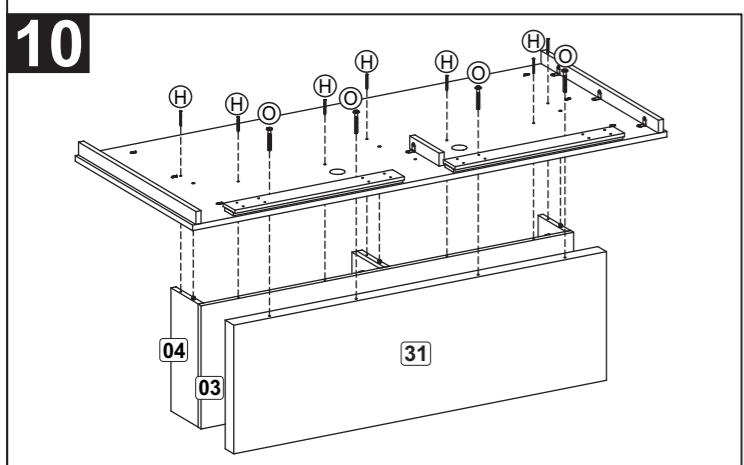
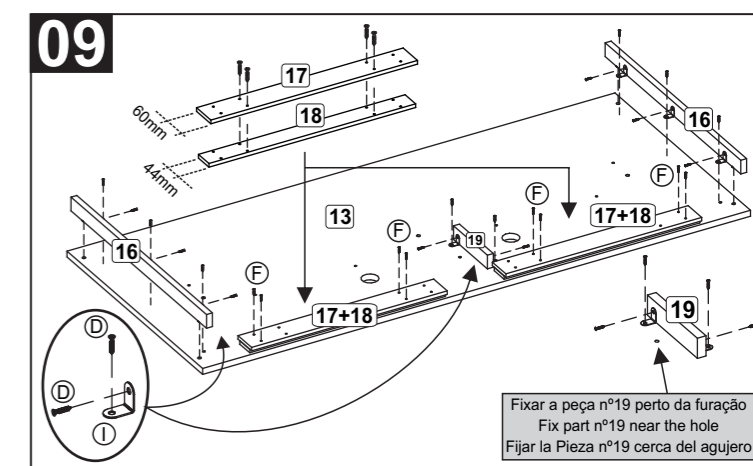
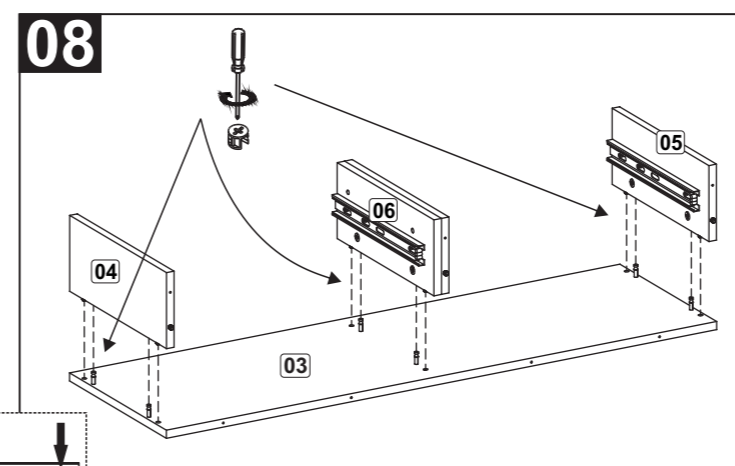
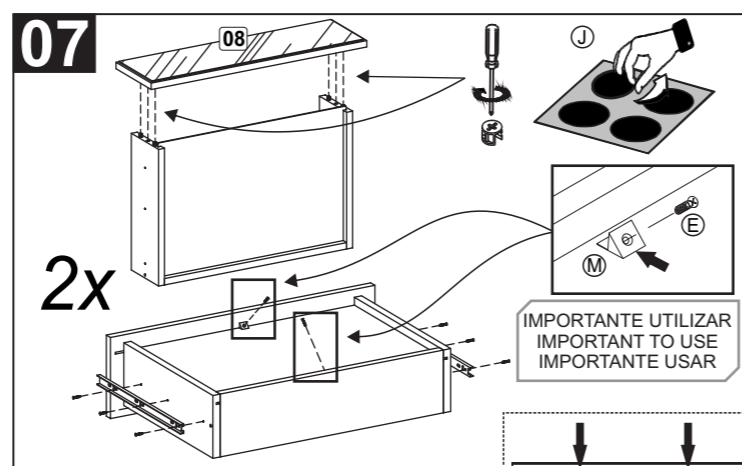
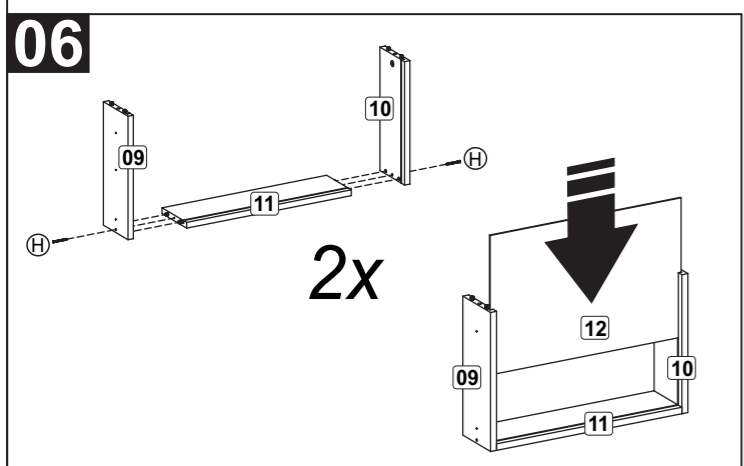
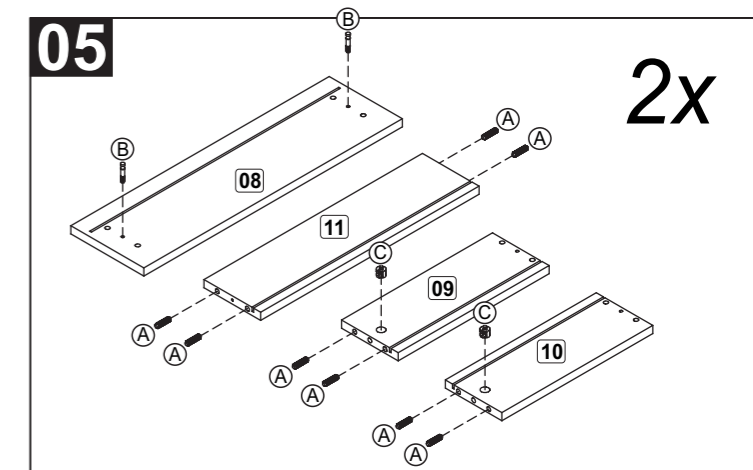
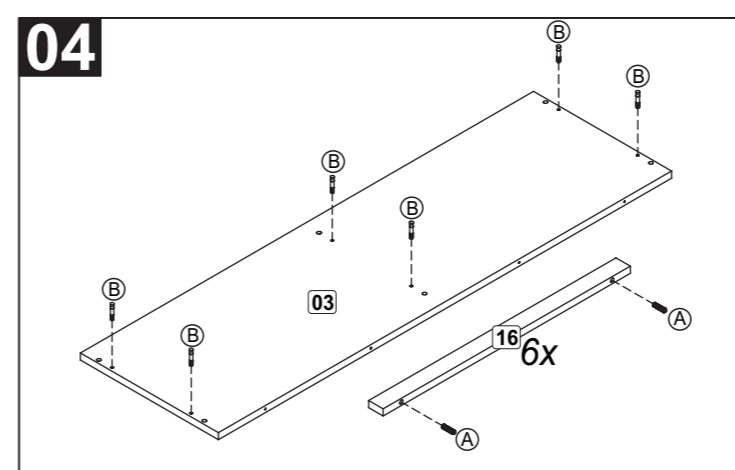
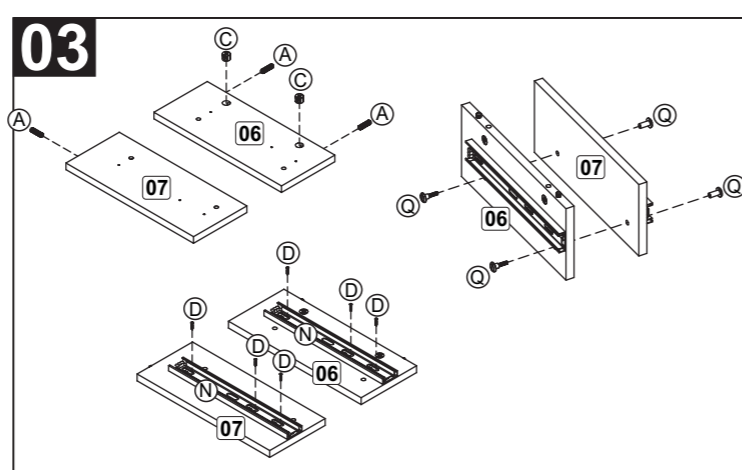
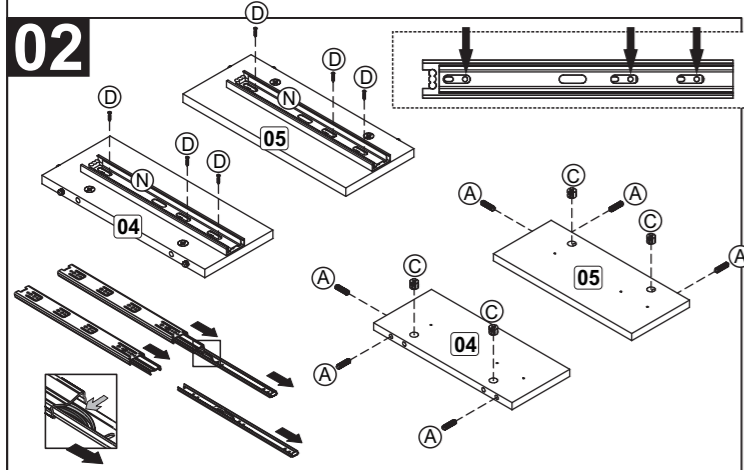
A		8x30	39
B			10
C			10
D		3,5 x 14	72
E		3,5 x 20	20
F		3,5 x 30	16
H		4 x 50	11
I			24
J		Ø19mm	13
K			03
L	Para alvenaria To masonry work Para albañilería	Ø8	09
M			04
N		300mm	02

O		7 x 60	08
P		5,5 x 90	09
Q			02
L1			02
L2			01
L3			01



Para conectar, seguir instruções do manual do LED.
To connect, follow instructions of LED manual.
Para conectar, siga las instrucciones del manual de LED.

TB106E INSTRUÇÕES DE MONTAGEM / ASSEMBLING INSTRUCTIONS / INSTRUCCIONES DE MONTAJE



2x

2x

2x

14

15

16

17

18

19

Para conectar, seguir instruções do manual do LED.
To connect, follow instructions of LED manual.
Para conectar, siga las instrucciones del manual de LED.

A altura do painel na parede será somada a medida indicada no desenho.
The height of the panel on wall be added measure indicated in the drawing
La altura del panel en la pared se agregará a medición como se muestra en el dibujo.

Fixar a peça nº19 perto da furação
Fix part nº19 near the hole
Fijar la Pieza nº19 cerca del agujero

Fixar a peça nº 19 perto da furação.
Fix part number 19 near the hole.
Fijar la Pieza número 19 cerca del agujero.

Fixar a peça nº19 perto da furação
Fix part nº19 near the hole
Fijar la Pieza nº19 cerca del agujero