

TERMO DE GARANTIA DALLA COSTA

Os móveis Dalla Costa são elaborados dentro dos melhores padrões de qualidade obedecendo normas técnicas de fabricação. Garantimos este produto contra eventuais defeitos de fabricação por um período de 6 meses, contado a partir da data de venda, comprovado pela nota fiscal.

Constatado o defeito de fabricação o Sr(a) consumidor(a) deverá solicitar a assistência técnica através do estabelecimento da compra. Este termo de garantia será anulado e sem efeito na ocorrência de qualquer das seguintes hipóteses:

- O defeito apresentado for causado pelo proprietário ou por terceiros;
- Não forem cumpridas as recomendações de montagem contidas neste manual;
- O defeito apresentado for decorrente de desgaste natural do produto, agentes da natureza, transporte e armazenagem indevidos.

A matéria-prima usada é o MDF (medium Density Fibreboard), madeira ecologicamente correta proveniente de área de reflorestamento, de alta resistência e durabilidade.

O acabamento de superfície dos móveis Dalla Costa é obtido com pintura e secagem ultravioleta.

Para Conservar a qualidade e a beleza do móvel recomenda-se os seguintes cuidados:

- Evite colocar em local excessivamente úmido;
 - Evite a incidência direta de luz solar;
 - Evite colocar objetos pontiagudos diretamente em cima do móvel.
- Para limpeza recomenda-se somente pano umedecido em água.

DALLA COSTA WARRANT TERMS

Dalla Costa furniture is produced within the best quality criteria following technical manufacturing standards. We guarantee this product against eventual defects for a period of 6 months, starting from the sale date stated on the purchase receipt. Manufacturing defect found Mr (a) consumer (a) shall seek technical assistance through the establishment of purchase.

This warranty term will be canceled and disregarded if any of the situations below occurs:

- The defect was caused by the owner of the goods or by a third party;
- The assembly recommendation contained in the assembly instructions is not followed appropriately;
- The defect is due to natural wear of the product, nature factors or improper transport or storage ;
- The used raw material is MDF (Medium Density Fibreboard), wood within ecologically acceptable standards from a reforestation area, with high resistance and durability.

The surface finish of Dalla Costa furniture is obtained with paint and ultraviolet drying.

To keep the quality and beauty of your furniture we recommended the following care to be taken:

- Avoid putting it in places extremely wet;
- Avoid exposing in to direct sun light;
- Avoid placing sharp objects directly on the piece of furniture. It is recommended that a damp piece of cloth is used for cleaning it.

TÉRMINO DE GARANTIA DALLA COSTA

Los muebles Dalla Costa son concebidos dentro de los mejores padrones de excelencia obedeciendo las reglas práctica del conocimiento de fabricación. Asegurémonos este producto contra eventuales defectos de fabricación por una temporada de seis meses, referiéndose de la fecha de venta probada em la factura. Defecto de fabricación encontrado el señor (a) consumidor (a) se solicite asistencia técnica a través del establecimiento de compra.

Este término de garantía será cancelado, si se hubiera descubierto cualquier de las siguientes circunstancias:

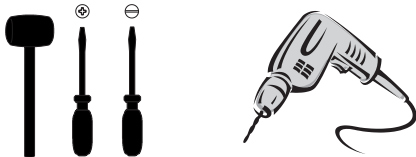
- Defecto presentado fue motivo de no haber tenido cuidado;
- No cumplir las recomendaciones de montajes según el plan;
- Si el defecto presentado fuera transcurriente de la vida útil del mismo, agente de la naturaleza, transporte y almacenaje inadecuado;

- La materia prima utilizada en los muebles es el MDF (Medium Density Fibreboard), madera ecológica correta originaria de la área del repoblación, de muchísima durabilidad y soportabilidad. El acabado de superficie de los muebles de Dalla Costa son obtenidos con la pintura y secado ultravioleta.

Para la conservación de la cualidad y hermosura del mueble segue abajo las siguientes recomendaciones:

- Evita dejarlo en un sitio excessivamente húmedo;
- Evita influencia directa de luz solar;
- Evita poner objetos afilado con punta directamente encima del mueble.

Para limpeza es recomendable solo un panó humedecido en agua.



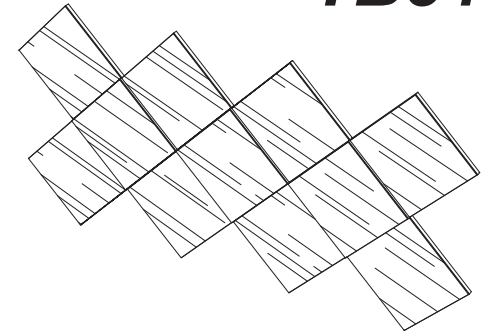
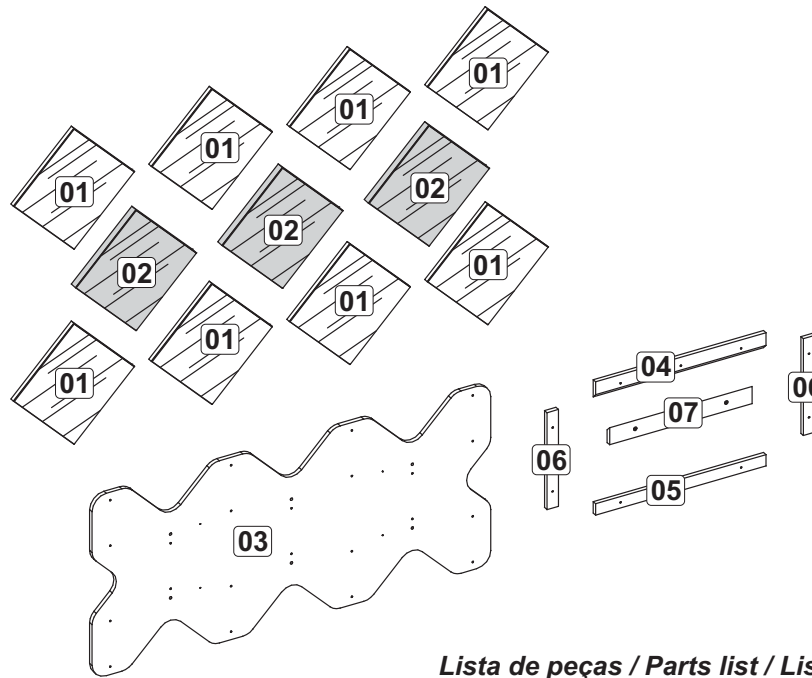
M Ó V E I S
DALLA COSTA

Móveis Dalla Costa Ltda | Rua Arlindo Franklin Barbosa, 3250
Bairro São Roque | Fone (55) 54 3455-4900 | Cep 95708-200
Bento Gonçalves | Rio Grande do Sul | Brasil
dallacosta@dallacosta.com.br | www.dallacosta.com.br
facebook.com/moveisdallacosta



INSTRUÇÕES DE MONTAGEM

TB84




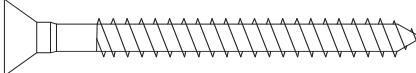


Atenção:
Para limpeza dos espelhos utilizar somente um pano umedecido em água

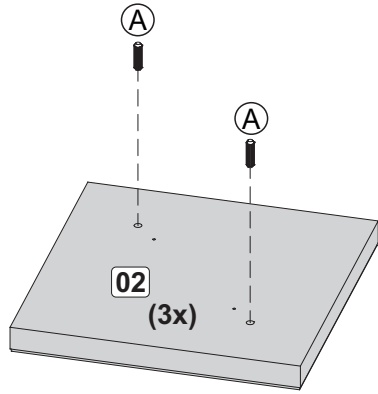
Lista de peças / Parts list / Lista de piezas

Denominação	Description	Denominación
01 - Espelho 15mm	01 - 15mm Mirror	01 - Espejo 15mm
02 - Espelho 25mm	02 - 25mm Mirror	02 - Espejo 25mm
03 - Painel	03 - Panel	03 - Panel
04 - Moldura Superior	04 - Upper Frame	04 - Adorno Superior
05 - Moldura Inferior	05 - Lower Frame	05 - Adorno Inferior
06 - Moldura Lateral	06 - Side Frame	06 - Adorno Lateral
07 - Suporte Parede	07 - Wall Support	07 - Soporte Pared

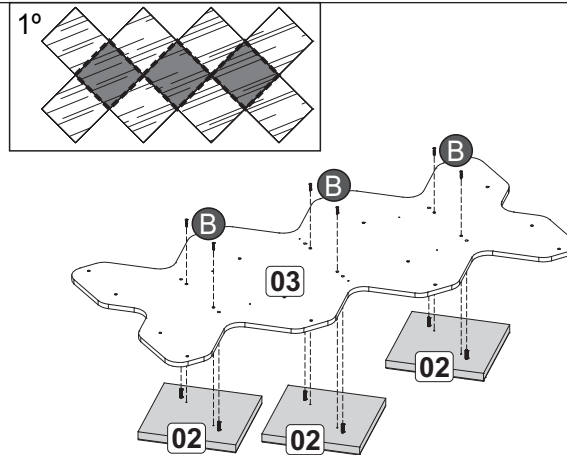
Lista de Ferragens / hardware list / Lista de materiales

A		8x30	06
B		4,5 x 25	32
C	Para alvenaria To masonry work Para albañilería 	Ø8	03
D		5,5 x 55	03

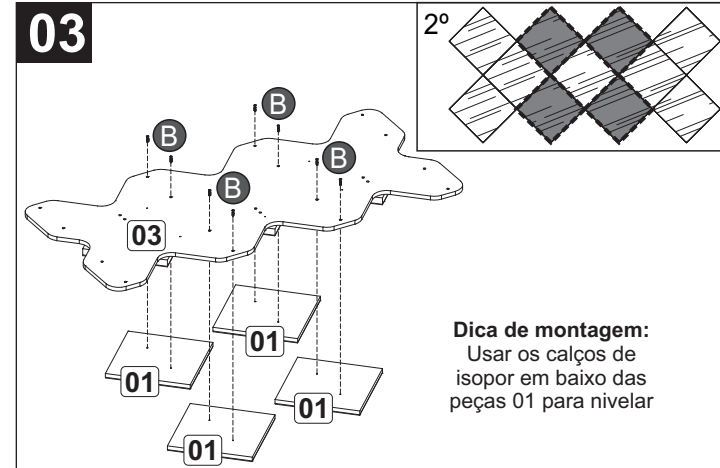
01



02

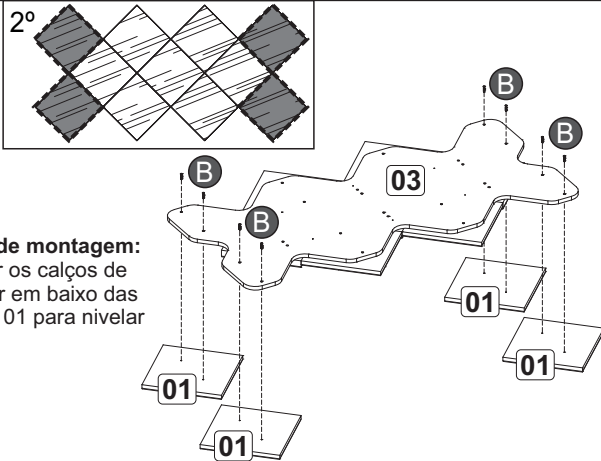


03



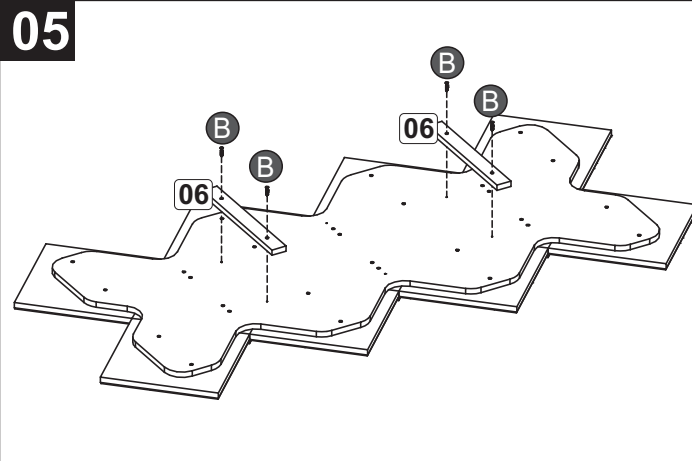
Dica de montagem:
Usar os calços de isopor em baixo das peças 01 para nivelar

04

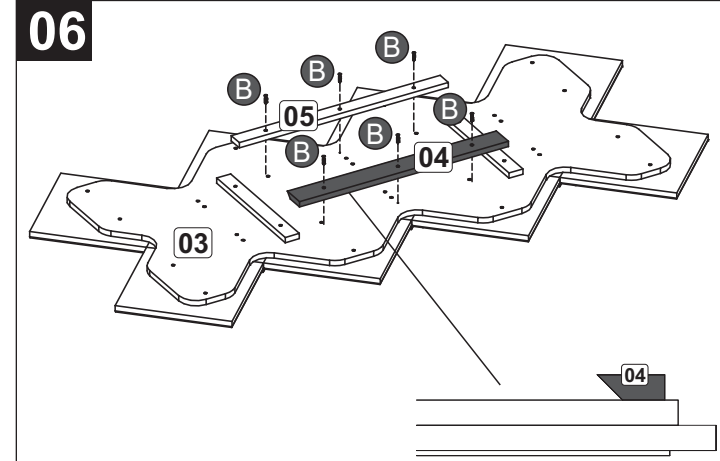


Dica de montagem:
Usar os calços de isopor em baixo das peças 01 para nivelar

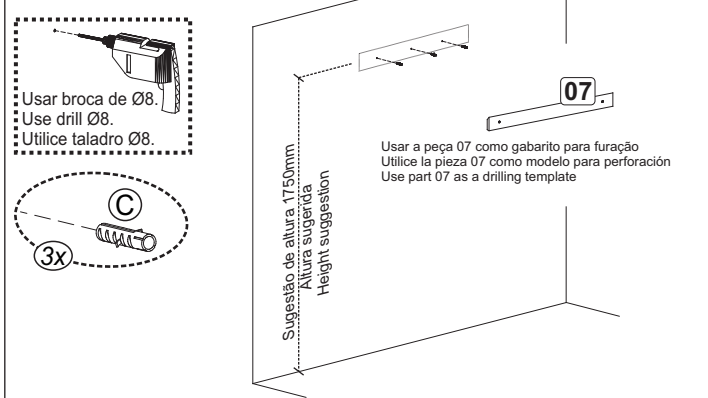
05



06



07

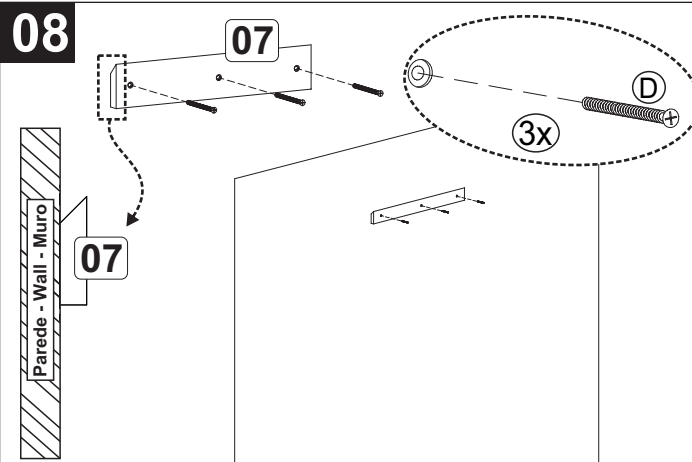


Usar broca de Ø8.
Use drill Ø8.
Utilice taladro Ø8.

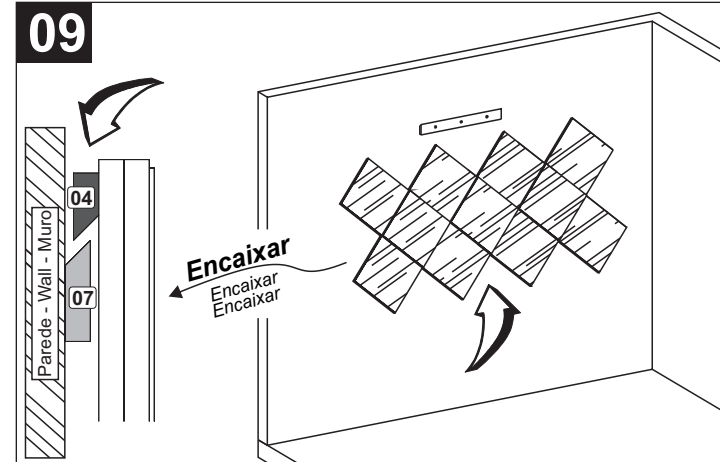
Sugestão de altura: 1750mm
Altura sugerida
Height suggestion

Usar a peça 07 como gabarito para furação
Utilice la pieza 07 como modelo para perforación
Use part 07 as a drilling template

08



09



Encaixar
Encaixar
Encaixar